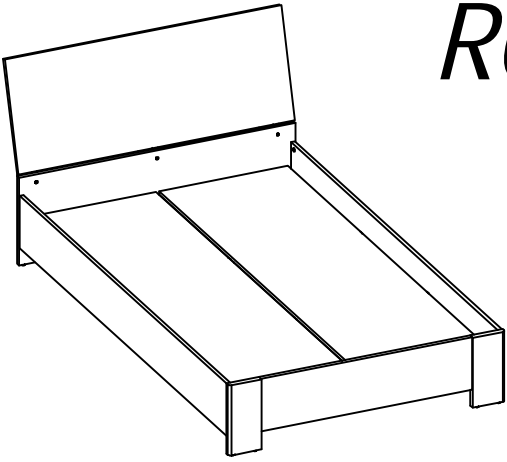

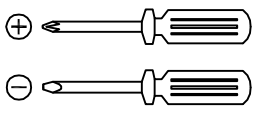
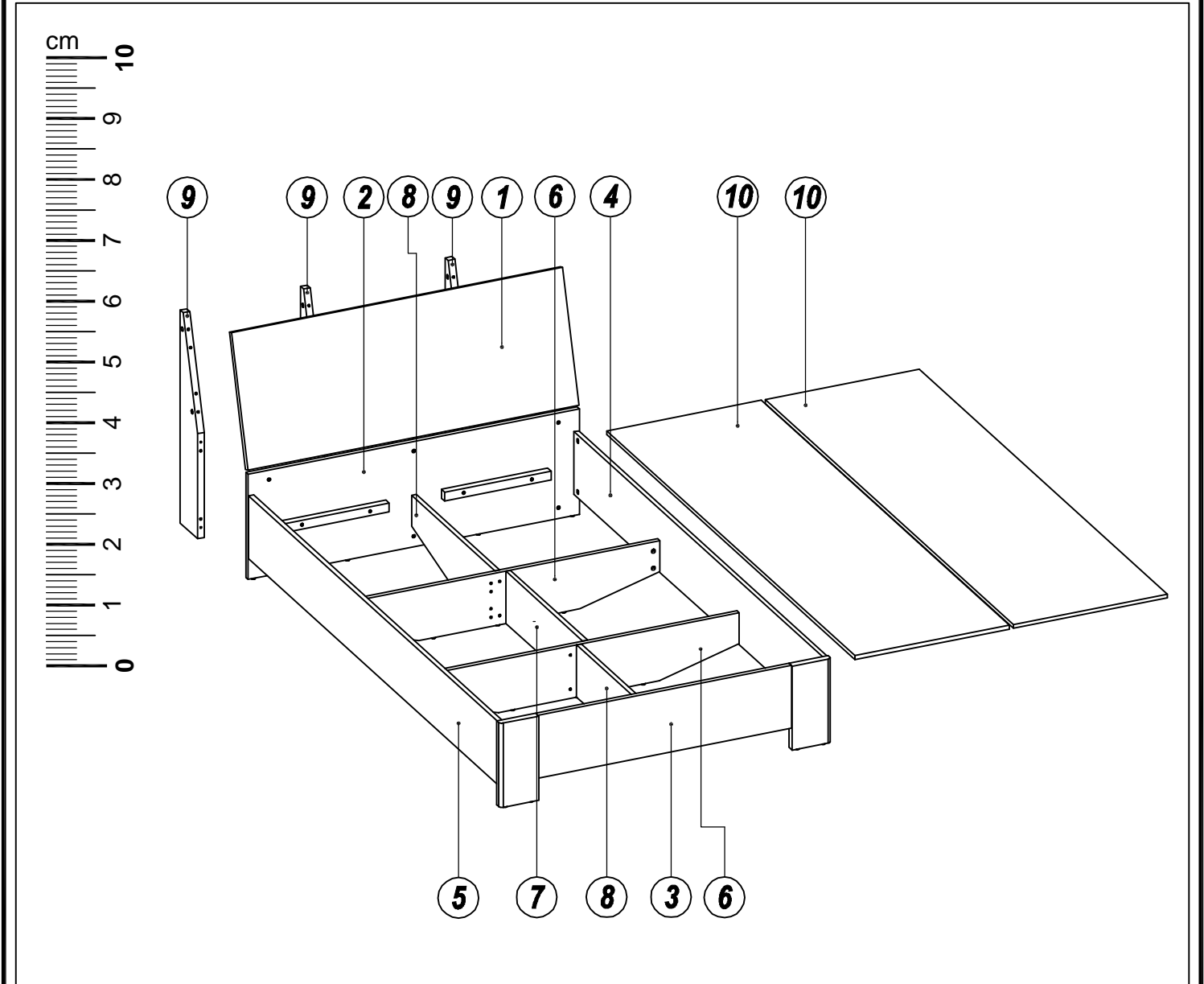
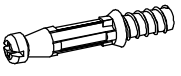

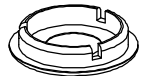


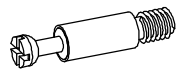

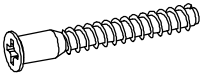
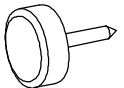

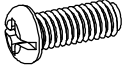
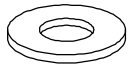
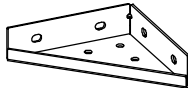

 <p><b>60</b> MNT</p>	<h1 style="text-align: right;">ROBD 120</h1> 
		



<p><b>A</b> x 18</p> 	<p><b>B</b> x 22</p> 				
<p><b>C</b> x 6</p> 	<p><b>D</b> x 26</p> <p>Ø7.8 X 32 mm</p> 	<p><b>E</b> x 8</p> <p>Ø9.8 X 40 mm</p> 	<p><b>F</b> x 4</p> 	<p><b>G</b> x 4</p> 	<p><b>H</b> x 14</p> 
<p><b>J</b> x 17</p> 	<p><b>K</b> x 4</p> 	<p><b>L</b> x 8</p> 	<p><b>M</b> x 8</p> 	<p><b>N</b> x 2</p> 	<p><b>P</b> x 1</p> 

**1**

**A** x 6    **B** x 10    **D** x 22    **J** x 3

Ø7.8 X 32 mm

**2**

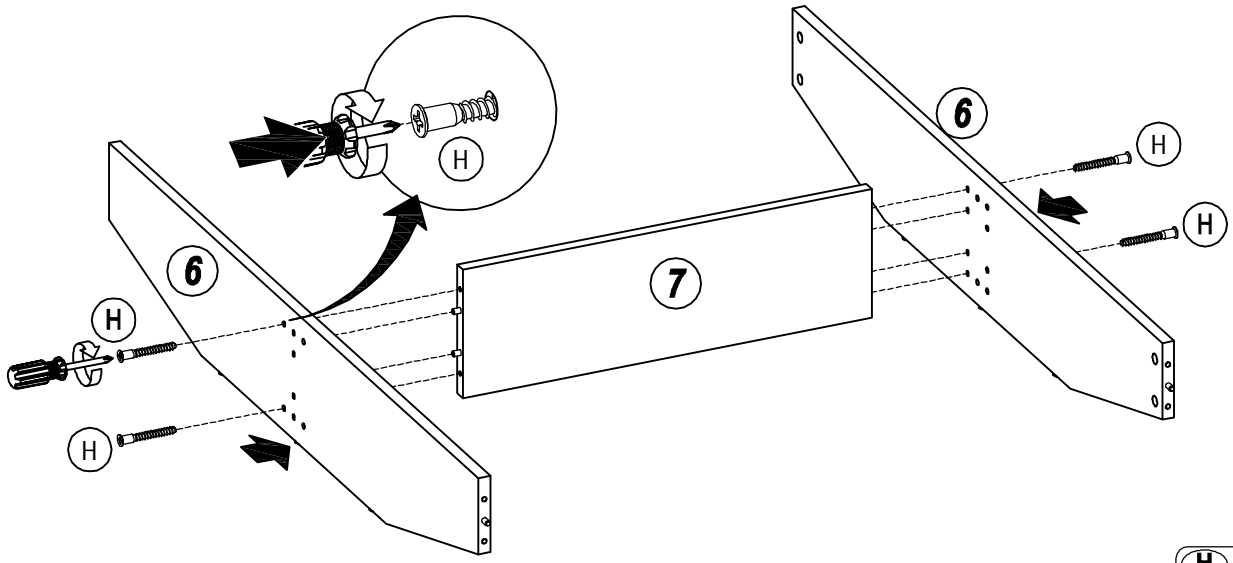
**A** x 8    **B** x 12    **D** x 4    **E** x 8    **J** x 6

Ø7.8 X 32 mm    Ø9.8 X 40 mm

**3**

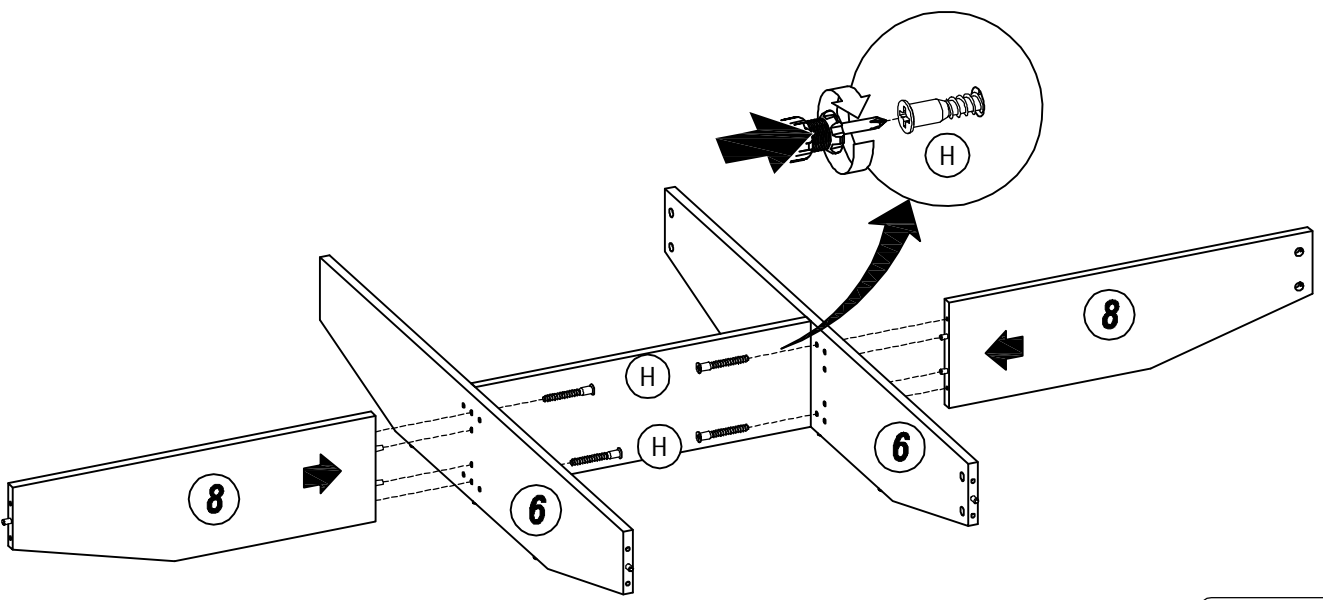
**A** x 4    **F** x 4    **J** x 8

4



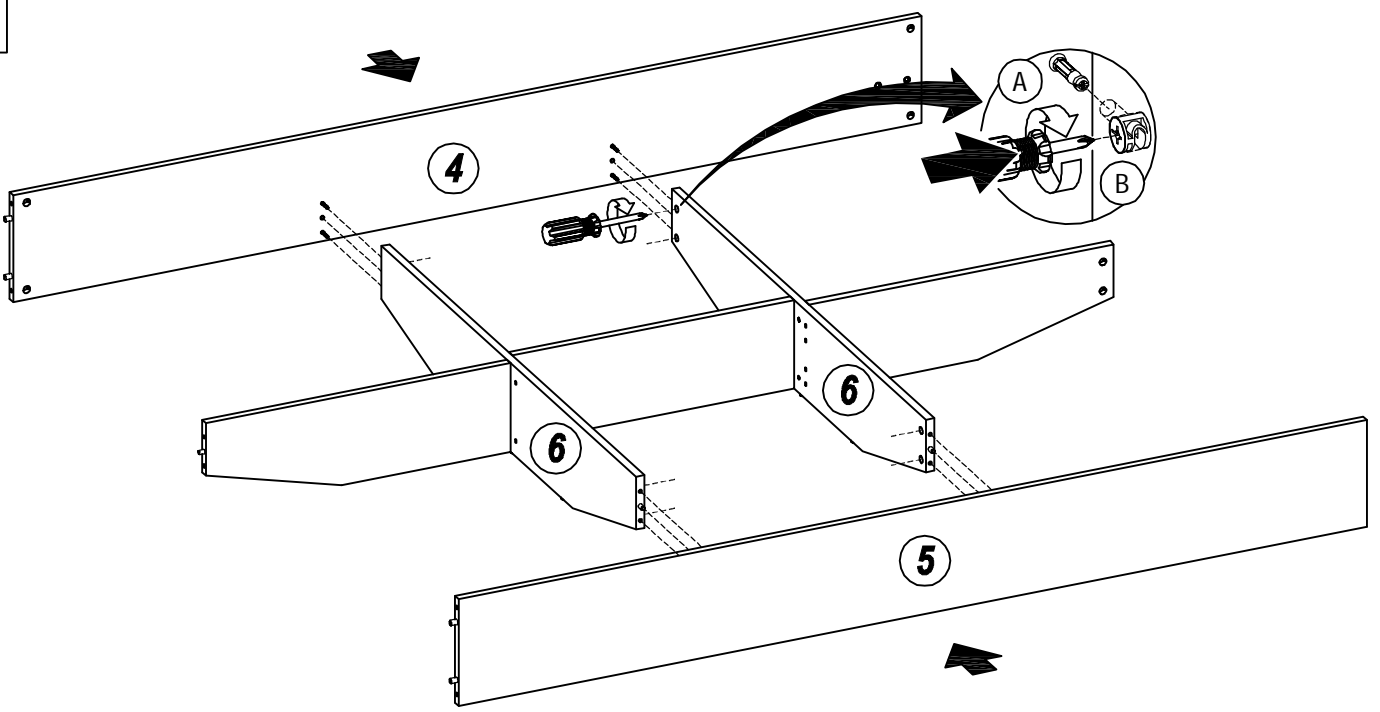
**H x 4**

5

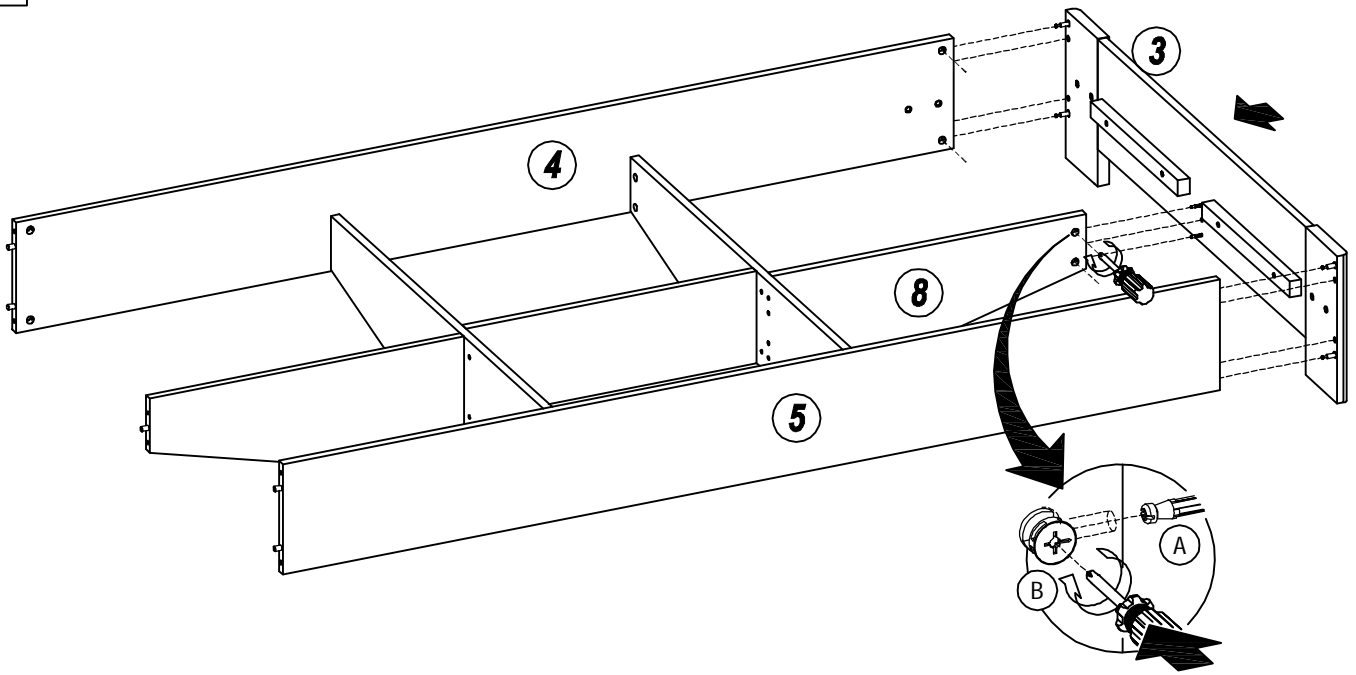


**H x 4**

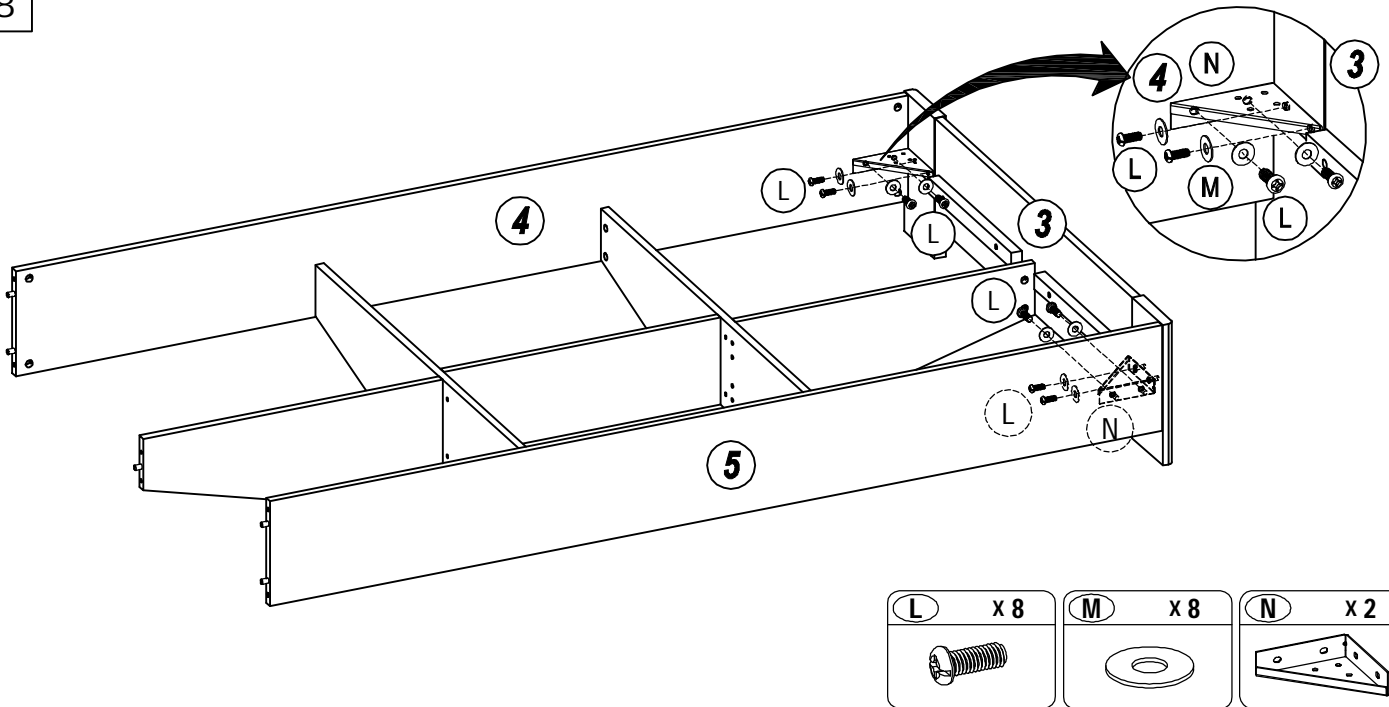
6



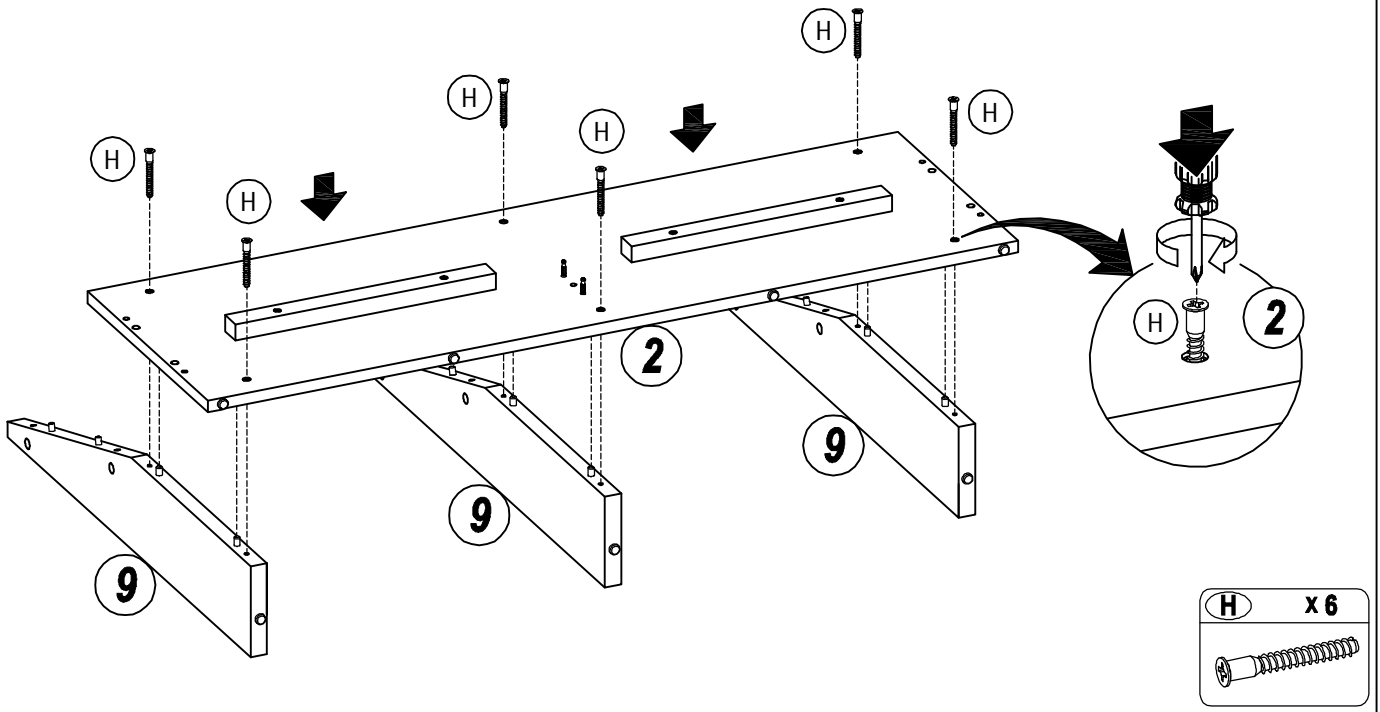
7



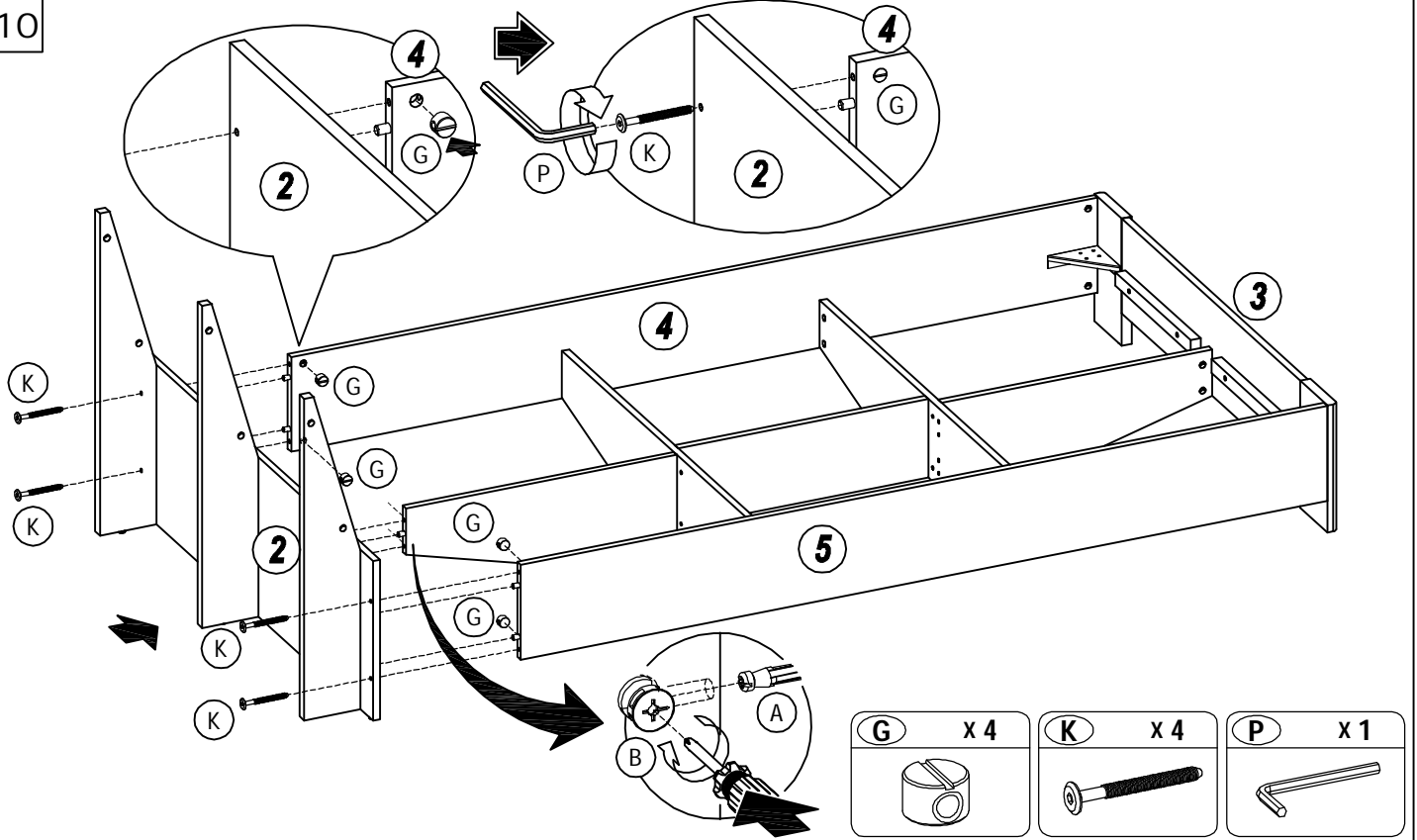
8



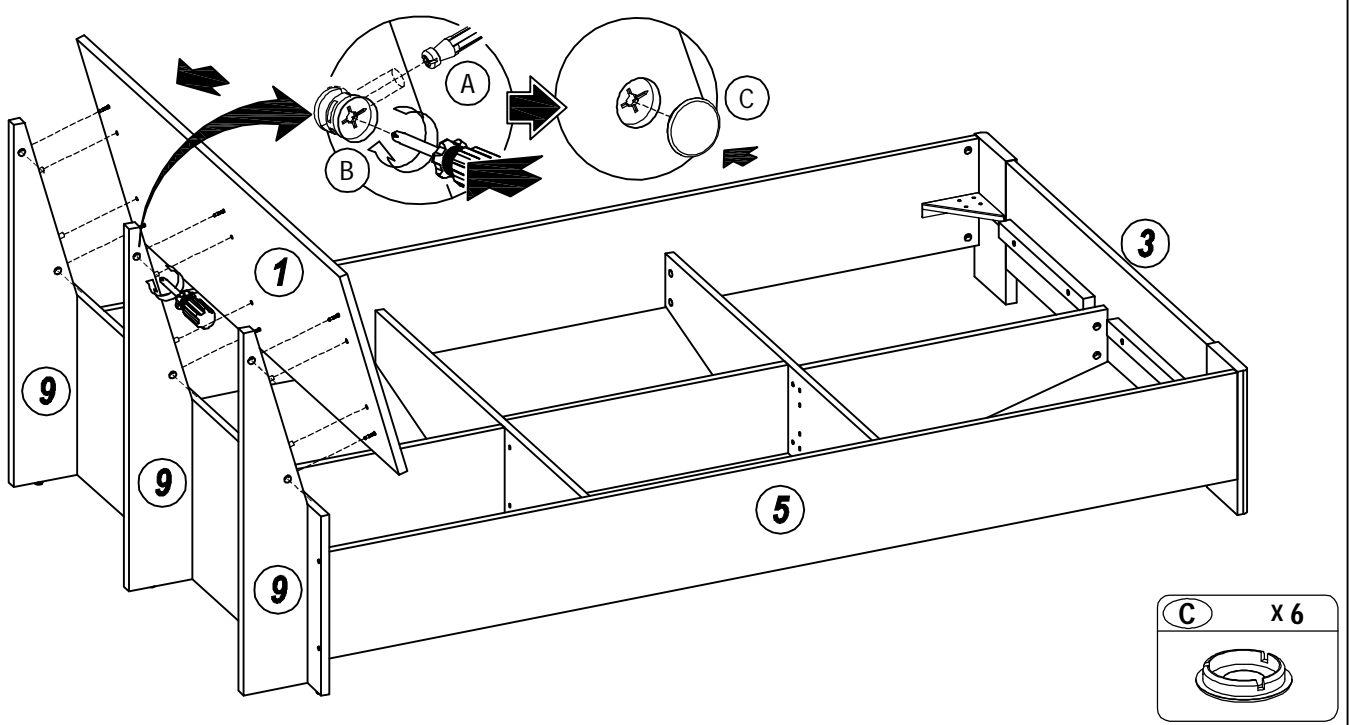
9



10



11



12

