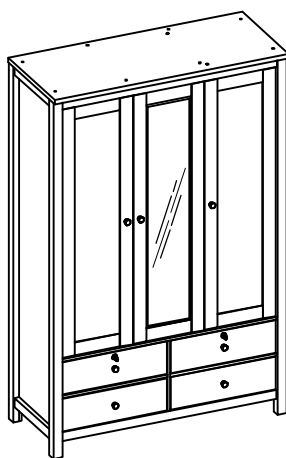
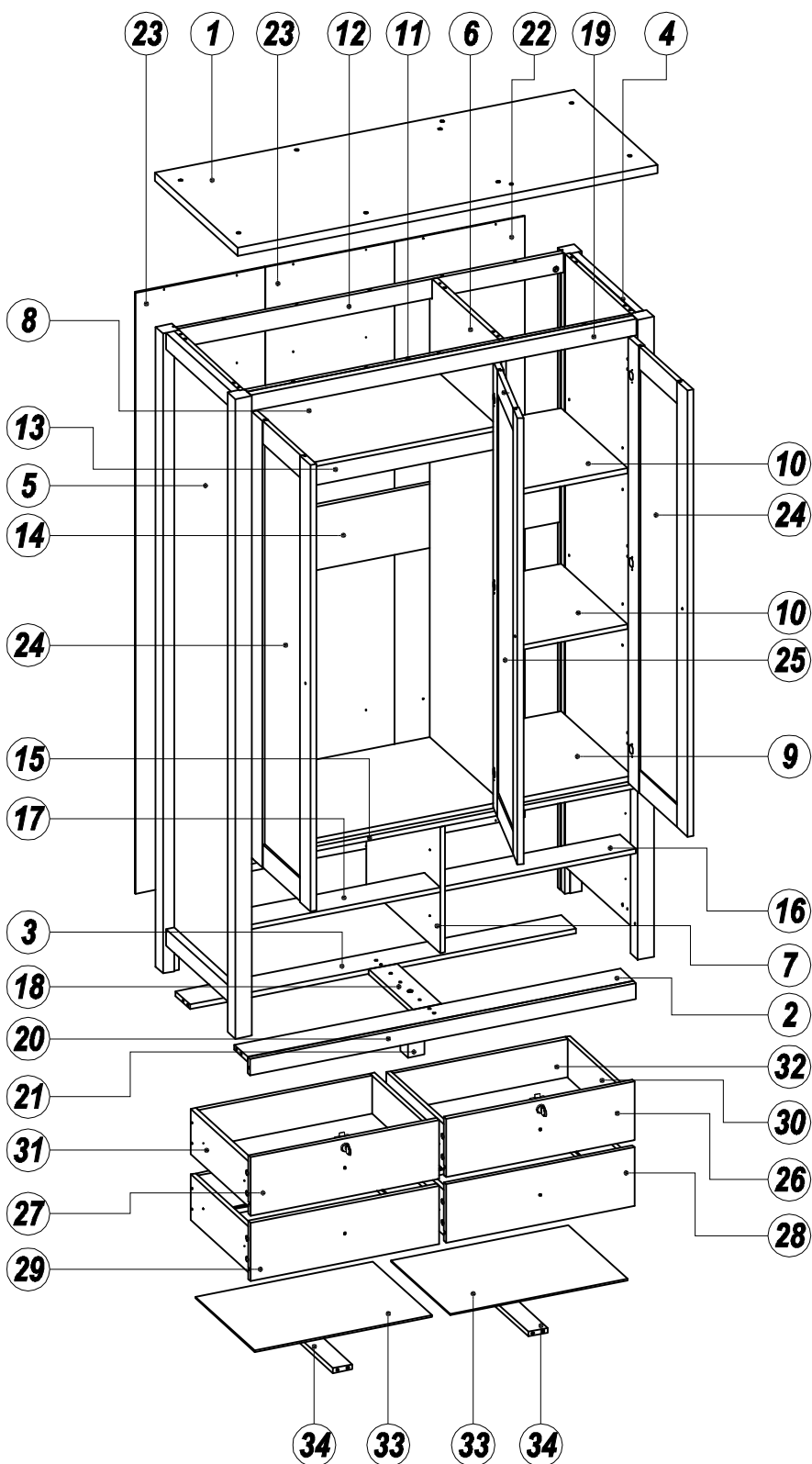
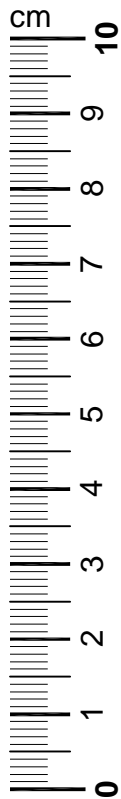
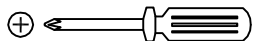
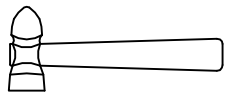
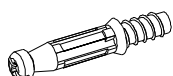
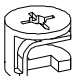
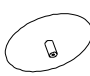

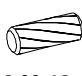

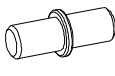





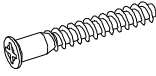



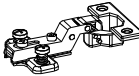

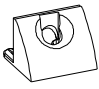



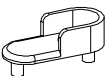

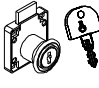

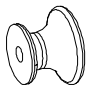
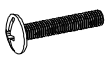
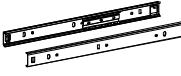

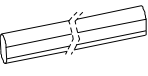


**120**  
MNT

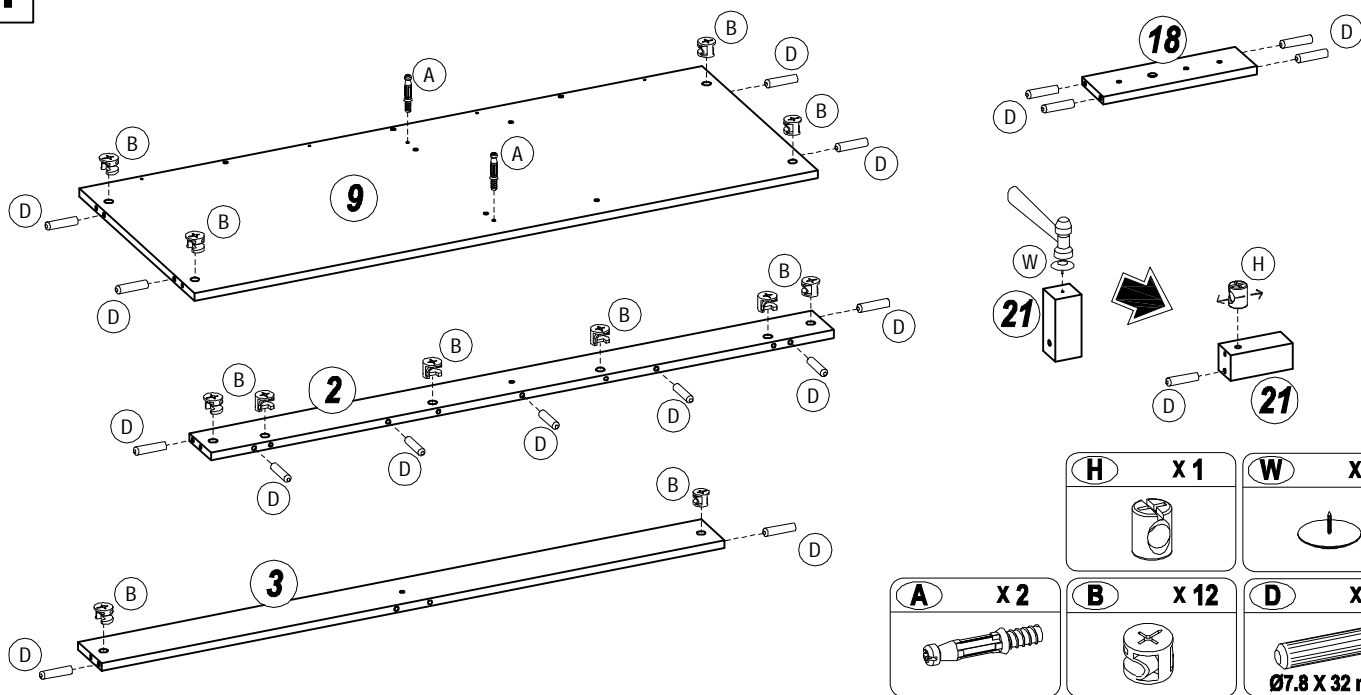


# LPWD 3 S



<b>A</b> x 51 	<b>B</b> x 51 	<b>C</b> x 37 	<b>D</b> x 82 Ø7.8 X 32 mm 	<b>E</b> x 3 Ø7.8 X 18 mm 	<b>F</b> x 1 
<b>G</b> x 8 	<b>H</b> x 1 	<b>J</b> x 2 Ø3.5 X 12 mm 	<b>K</b> x 4 Ø3.5 X 25 mm 	<b>L</b> x 25 Ø3.5 X 16 mm 	<b>M</b> x 16 Ø3.5 X 38 mm 
<b>N</b> x 15 	<b>P</b> x 1 M6 X 50 	<b>Q</b> x 4 M6 X 30 	<b>R</b> x 6 	<b>S</b> x 3 	<b>T</b> x 18 Ø4 X 16 mm 
<b>U</b> x 18 	<b>V</b> x 18 Ø3.5 X 19 mm 	<b>W</b> x 5 	<b>Y</b> x 40 Ø3.5 X 12 mm 	<b>Z</b> x 2 	<b>AA</b> x 3 
<b>AB</b> x 2 	<b>AC</b> x 8 Ø3.5 X 19 mm 	<b>AD</b> x 7 	<b>AE</b> x 7 	<b>AF</b> x 4 	<b>AG</b> x 4 
<b>AH</b> x 1 					

1

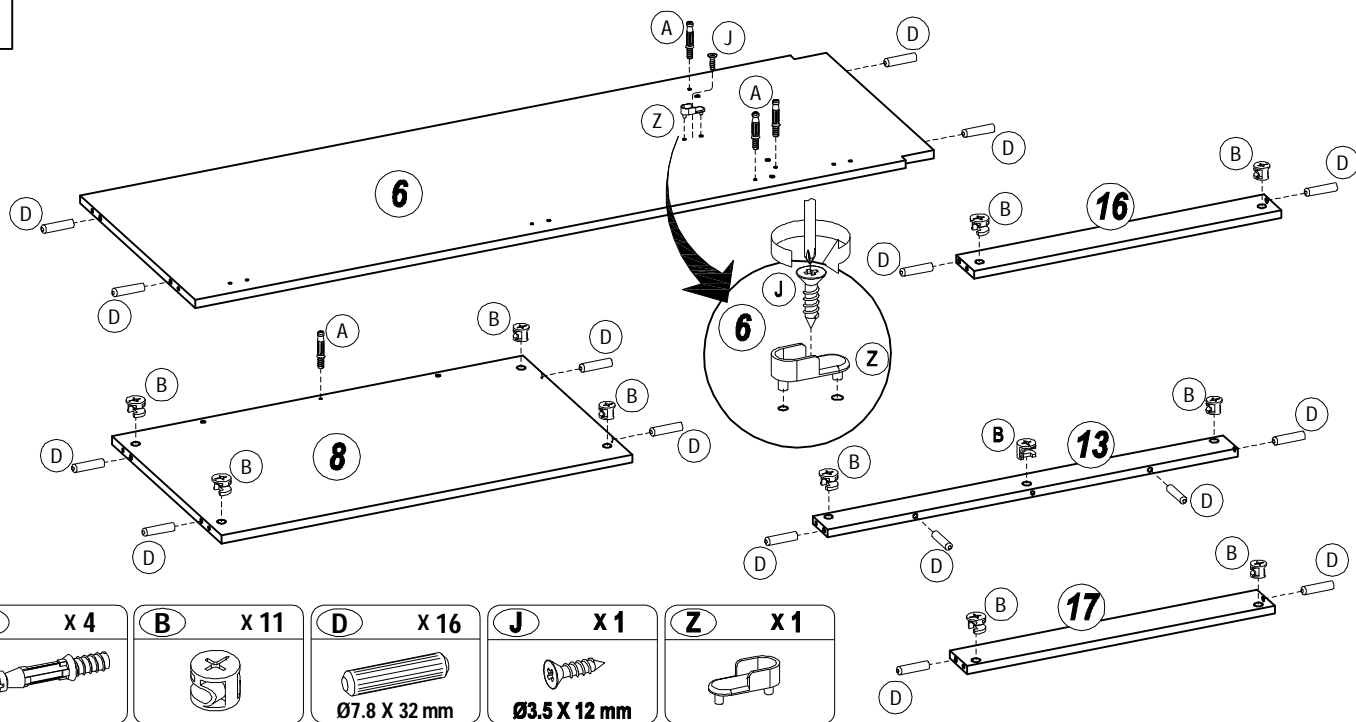


<b>A</b> x 2	<b>B</b> x 12	<b>D</b> x 18
		Ø7.8 X 32 mm

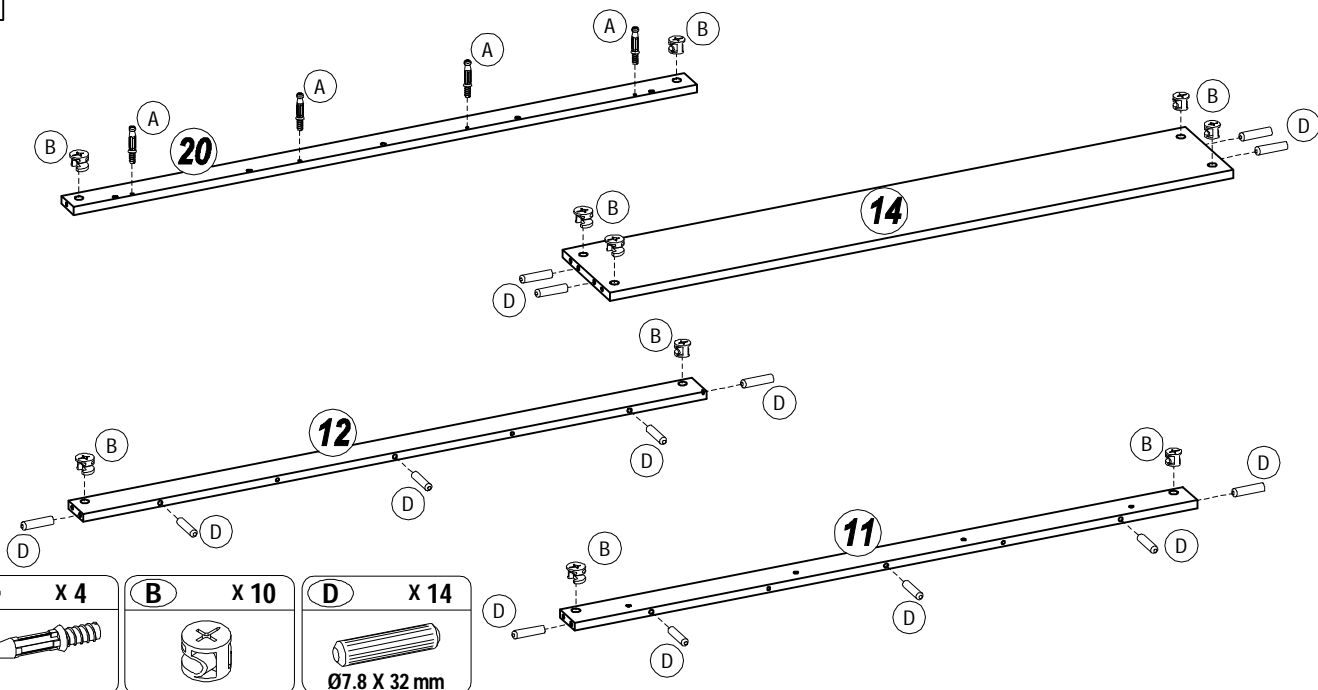
<b>H</b> x 1	<b>W</b> x 1

2



<b>A</b> x 4	<b>B</b> x 11	<b>D</b> x 16	<b>J</b> x 1	<b>Z</b> x 1
		Ø7.8 X 32 mm	Ø3.5 X 12 mm	

3



<b>A</b> x 4	<b>B</b> x 10	<b>D</b> x 14
		Ø7.8 X 32 mm

**4**

4X

**5**

<b>A</b> x 2	<b>B</b> x 2	<b>D</b> x 6	<b>Y</b> x 8
		Ø7.8 X 32 mm	Ø3.5 X 12 mm

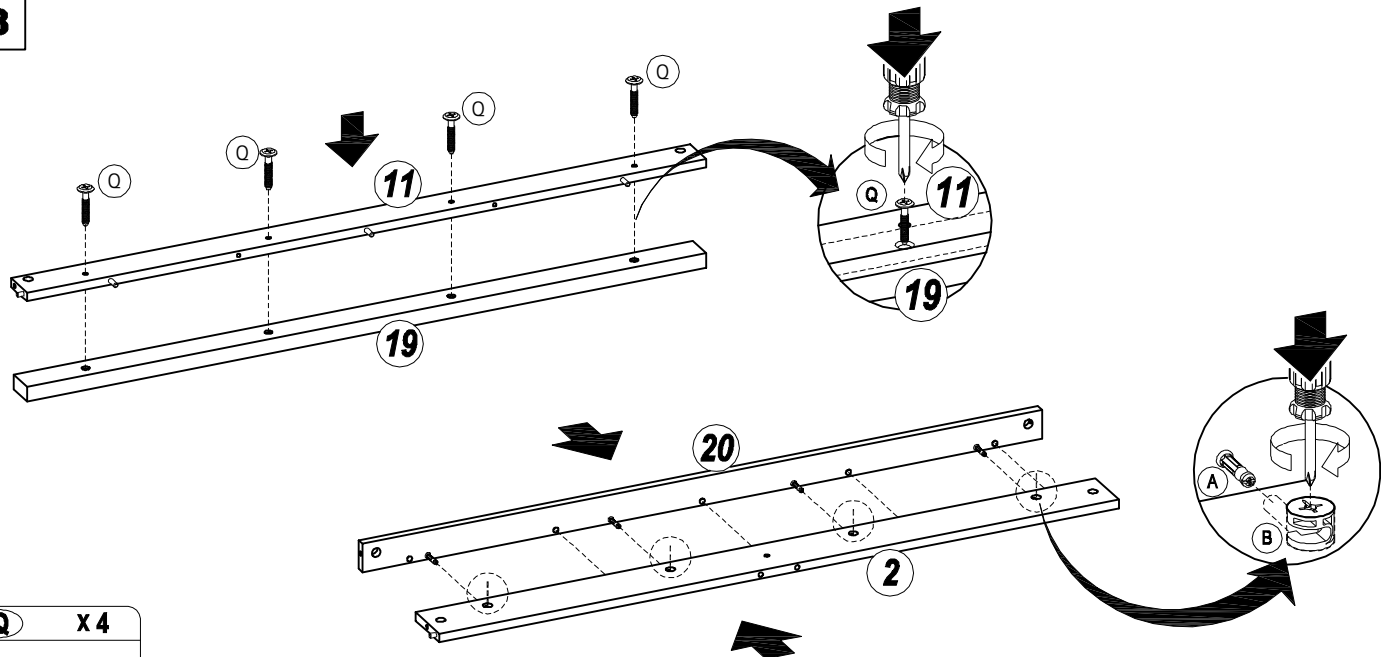
**6**


<b>A</b> x 23	<b>D</b> x 4	<b>J</b> x 1	<b>W</b> x 4	<b>Y</b> x 8	<b>Z</b> x 1
	Ø7.8 X 32 mm	Ø3.5 X 12 mm		Ø3.5 X 12 mm	

**7**

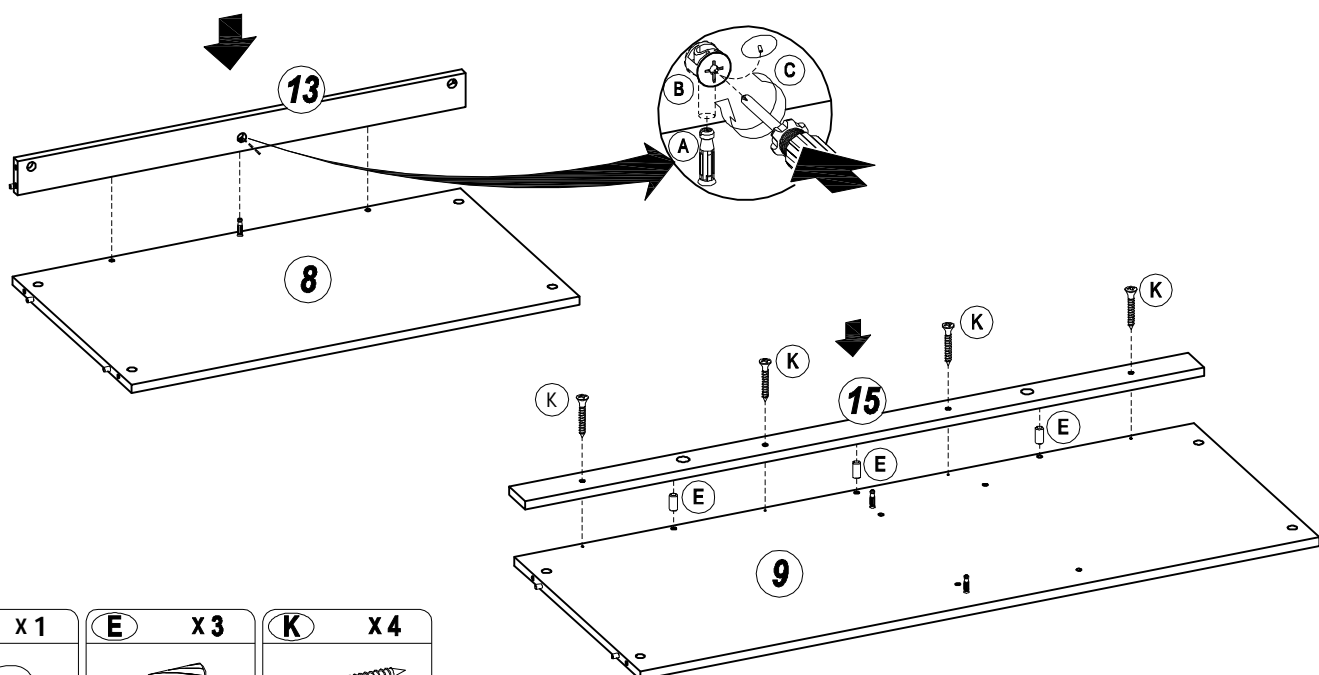
<b>R</b> x 6	<b>S</b> x 3	<b>T</b> x 18	<b>AD</b> x 3	<b>AE</b> x 3
		Ø4 X 16 mm		


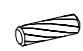

8



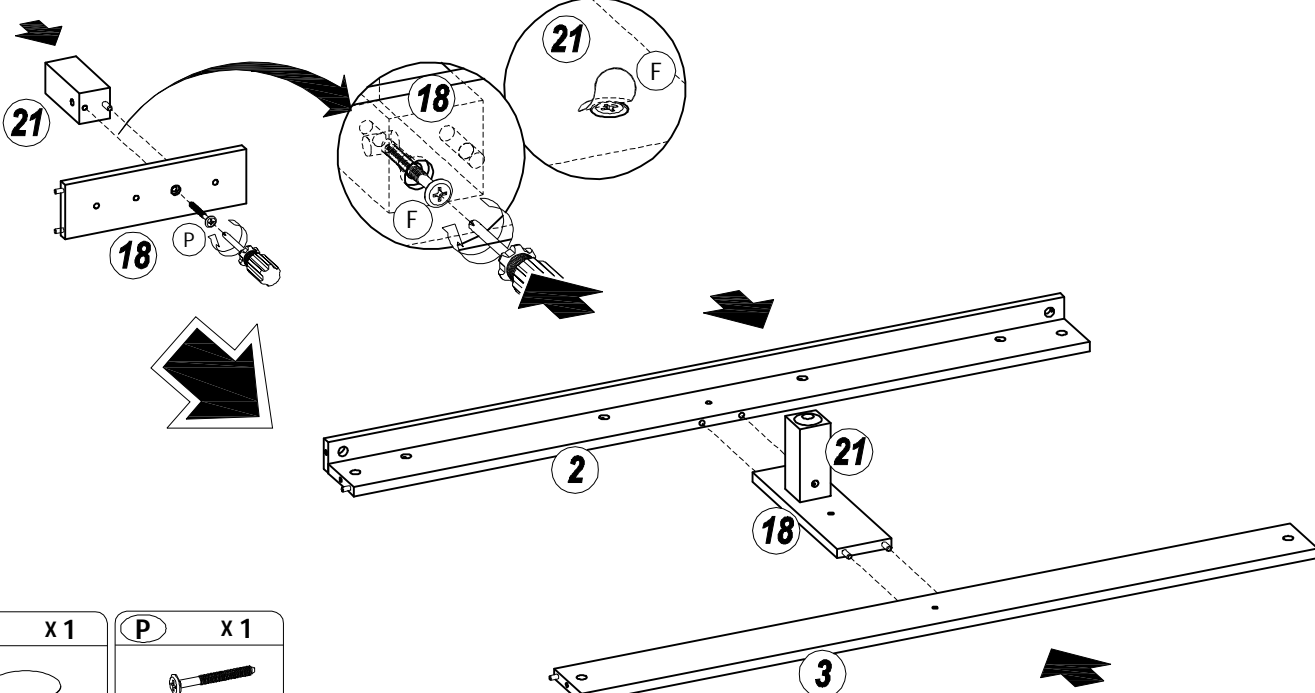
<b>Q</b>	<b>x 4</b>
	
<b>M6 X 30</b>	



9



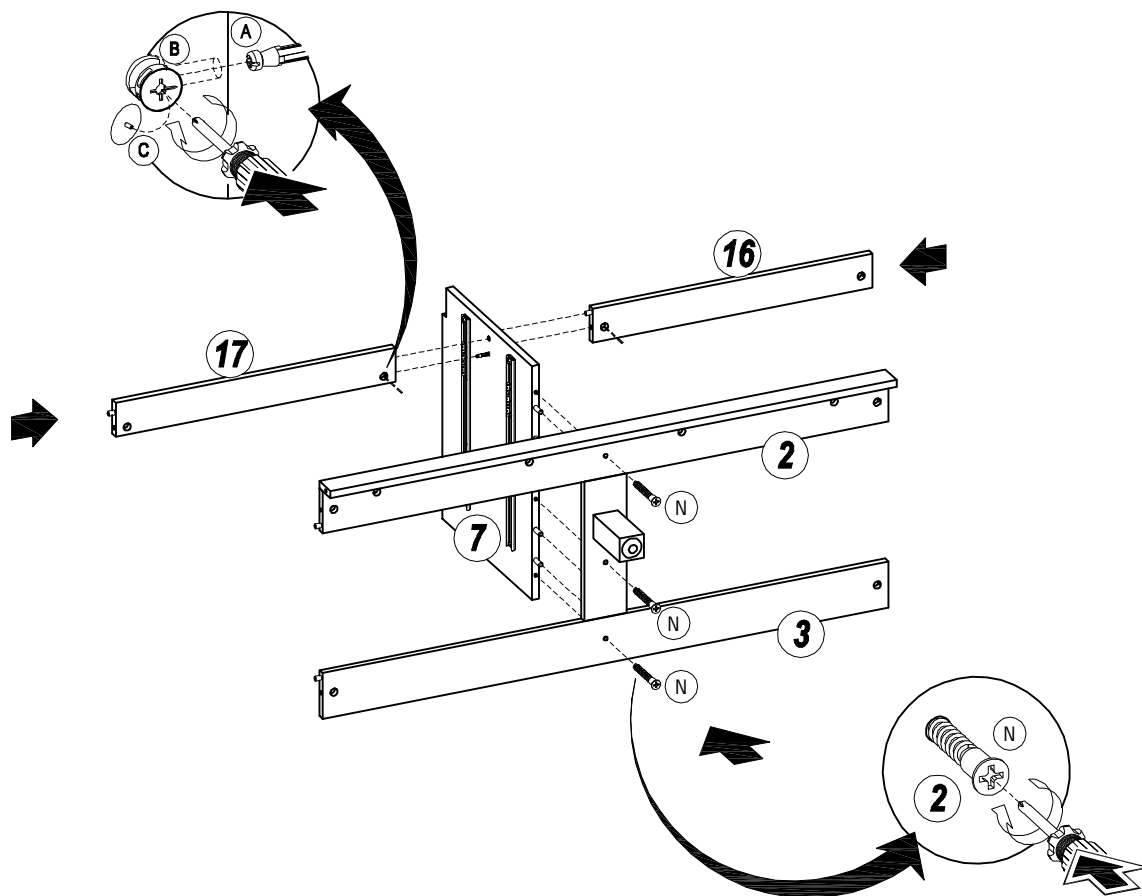
<b>C</b>	<b>x 1</b>	<b>E</b>	<b>x 3</b>	<b>K</b>	<b>x 4</b>
					
		<b>Ø7.8 X 18 mm</b>			


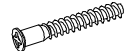
10



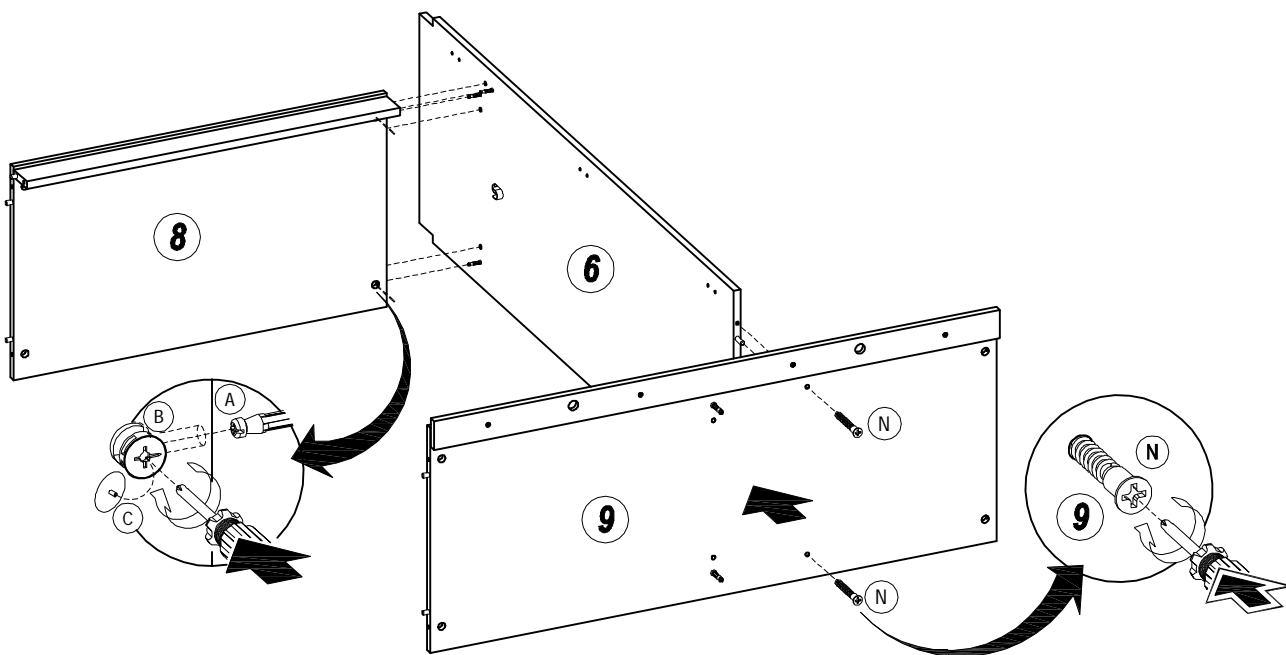
<b>F</b>	<b>x 1</b>	<b>P</b>	<b>x 1</b>
			
		<b>M6 X 50</b>	


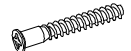
**11**



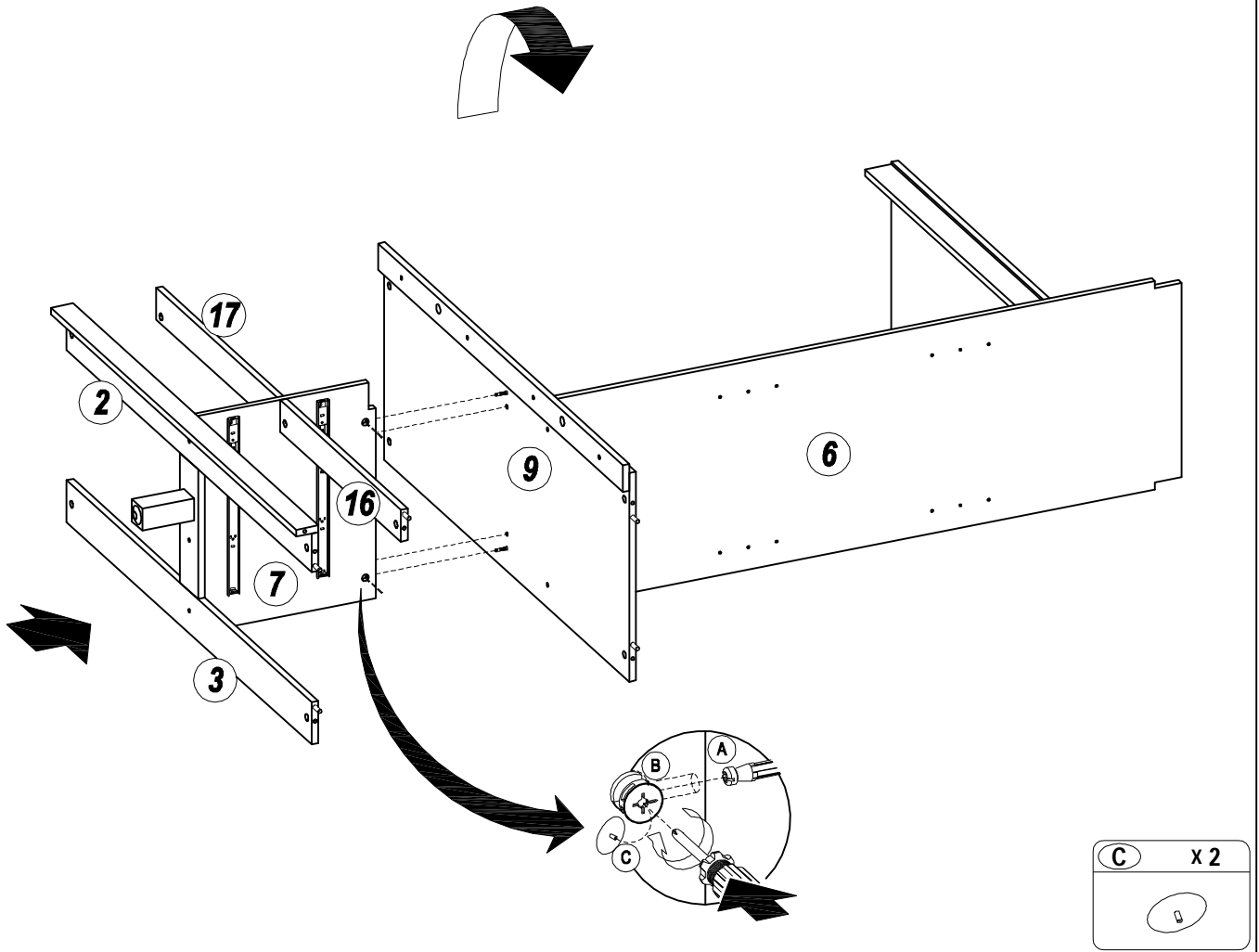
<b>C</b>	x 2	<b>N</b>	x 3
			

**12**

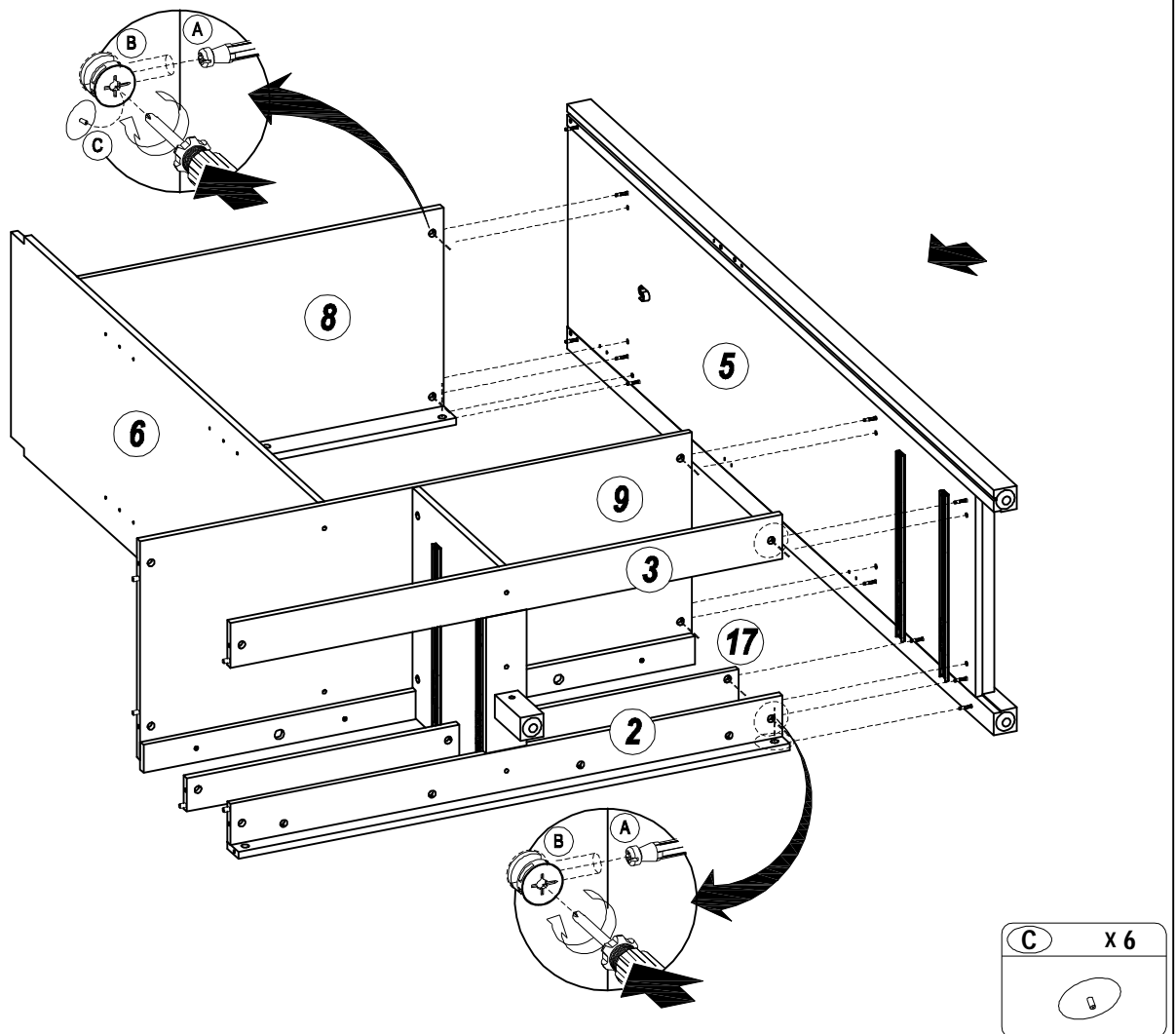


<b>C</b>	x 3	<b>N</b>	x 2
			

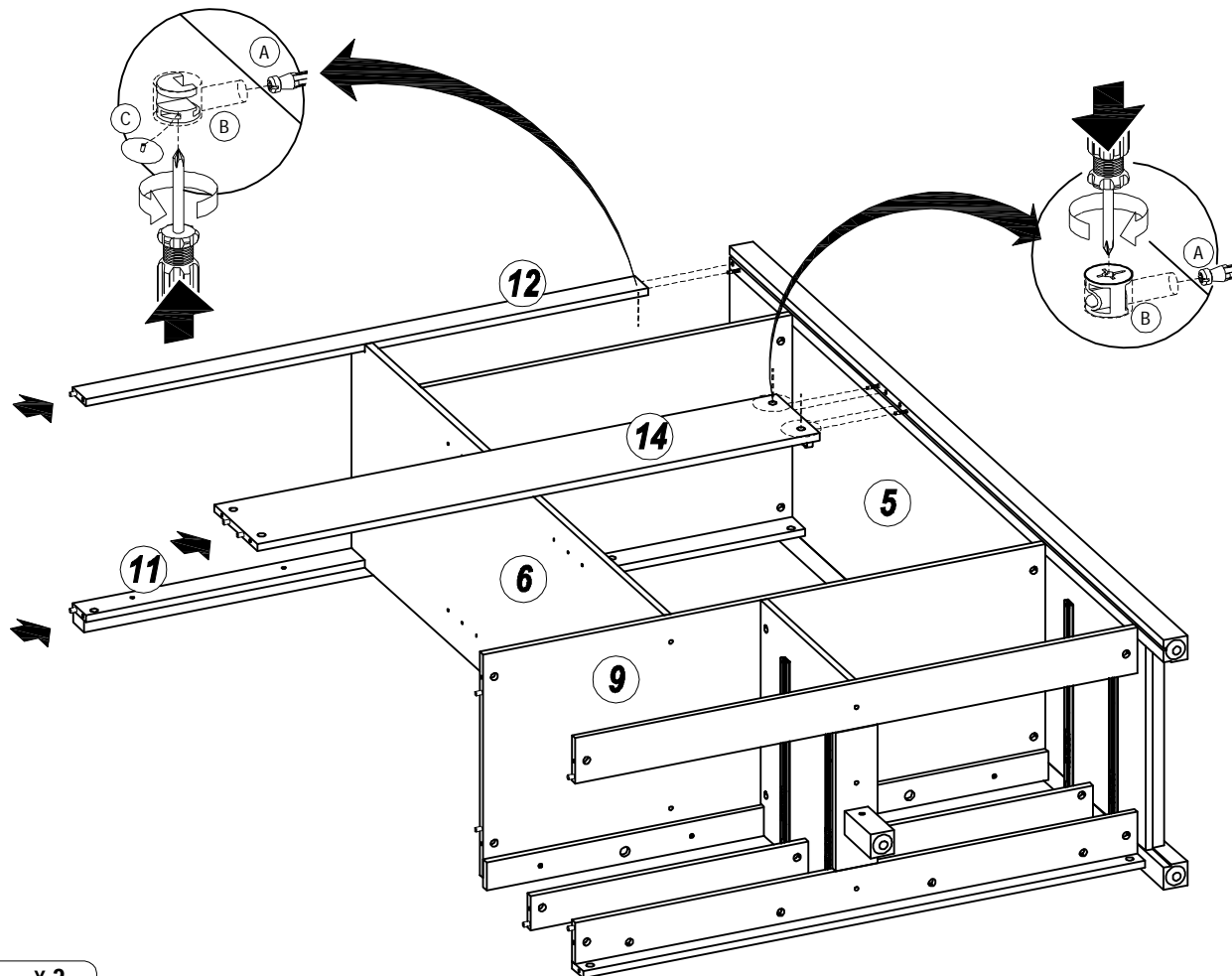
13



14

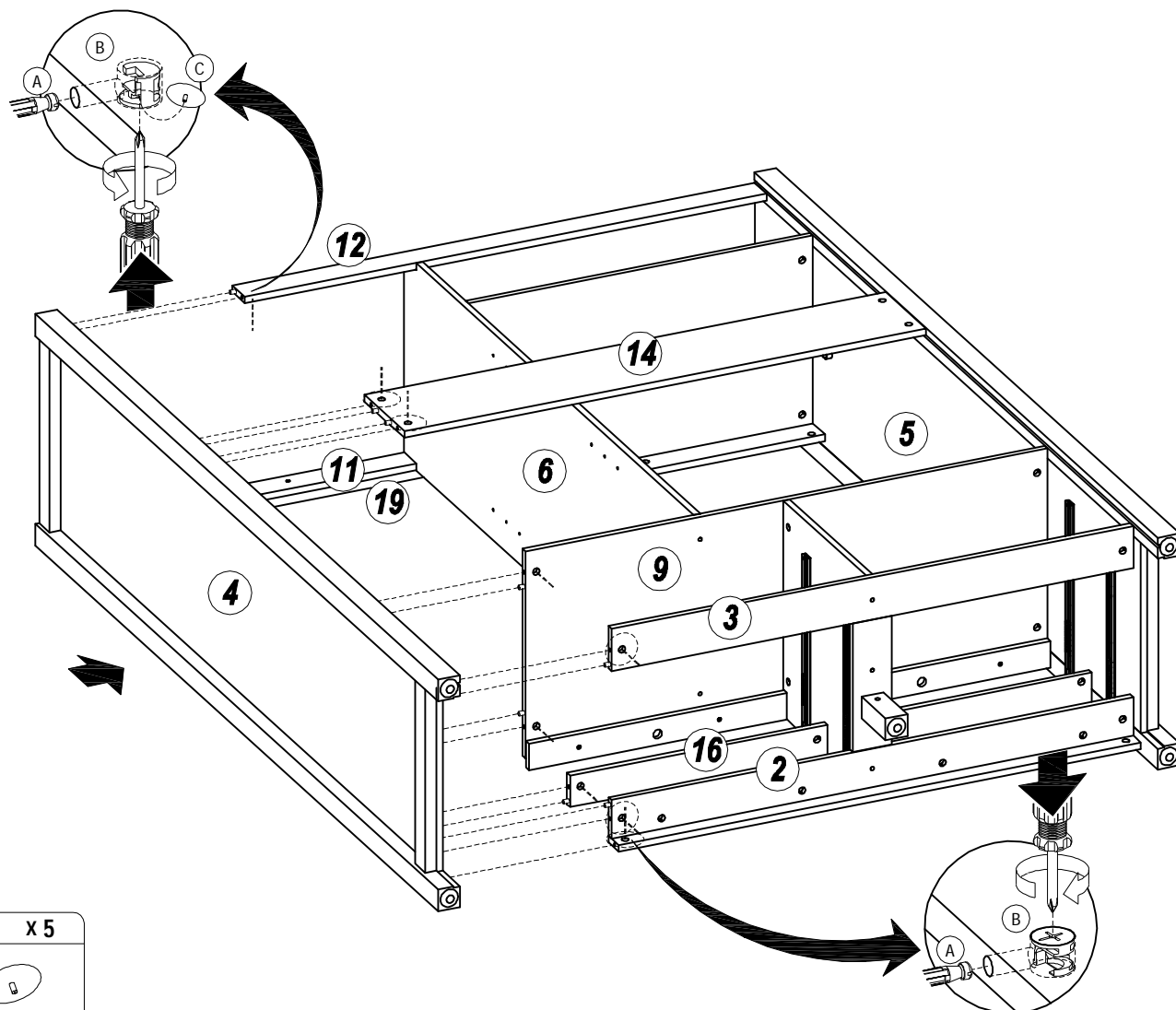


15



C X 2

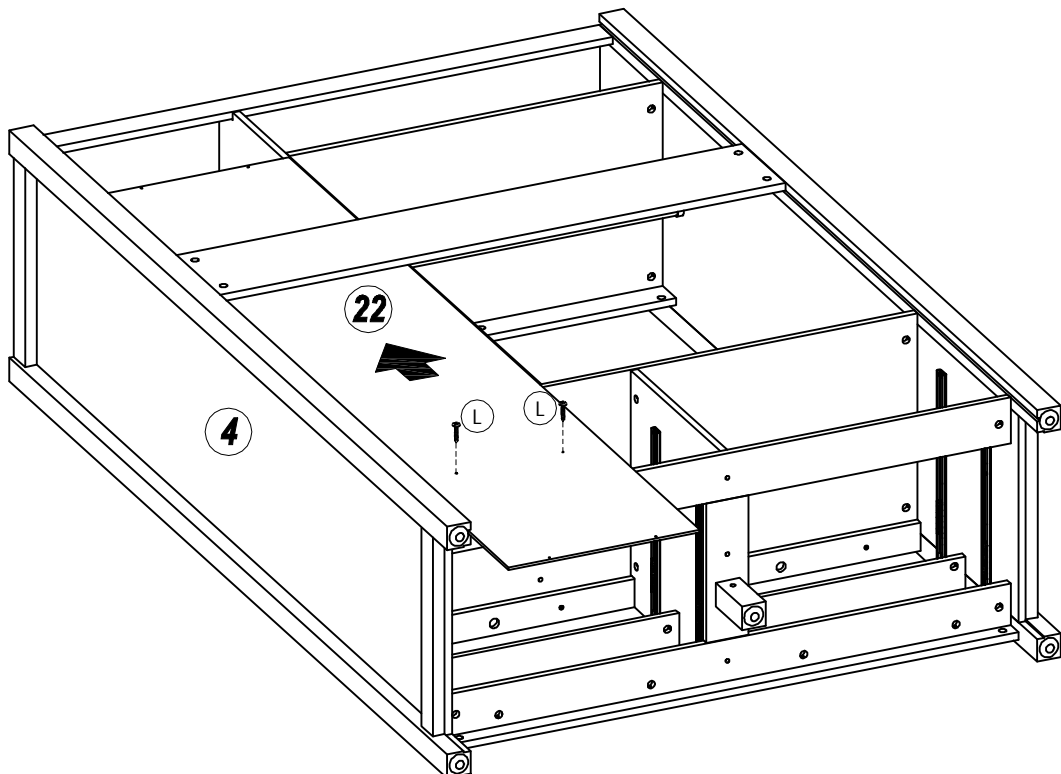
16




C X 5



17

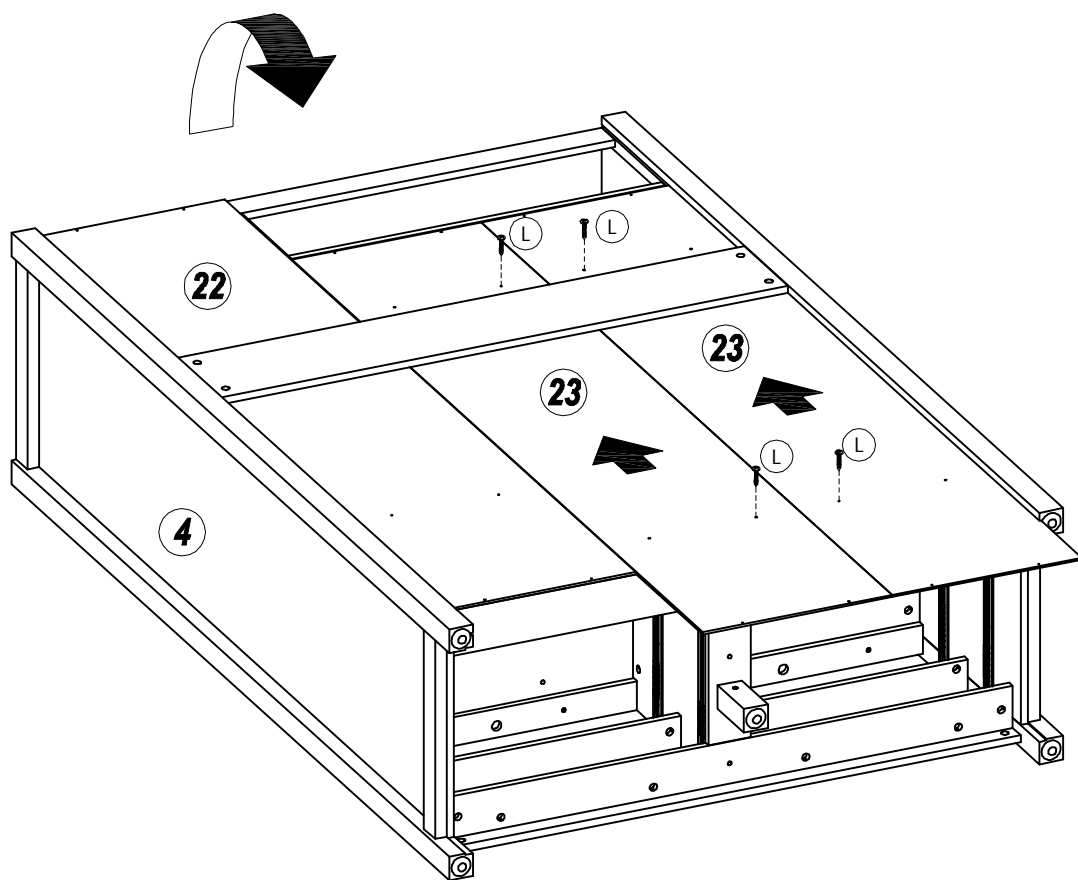


(L) X 2




Ø3.5 X 16 mm

18

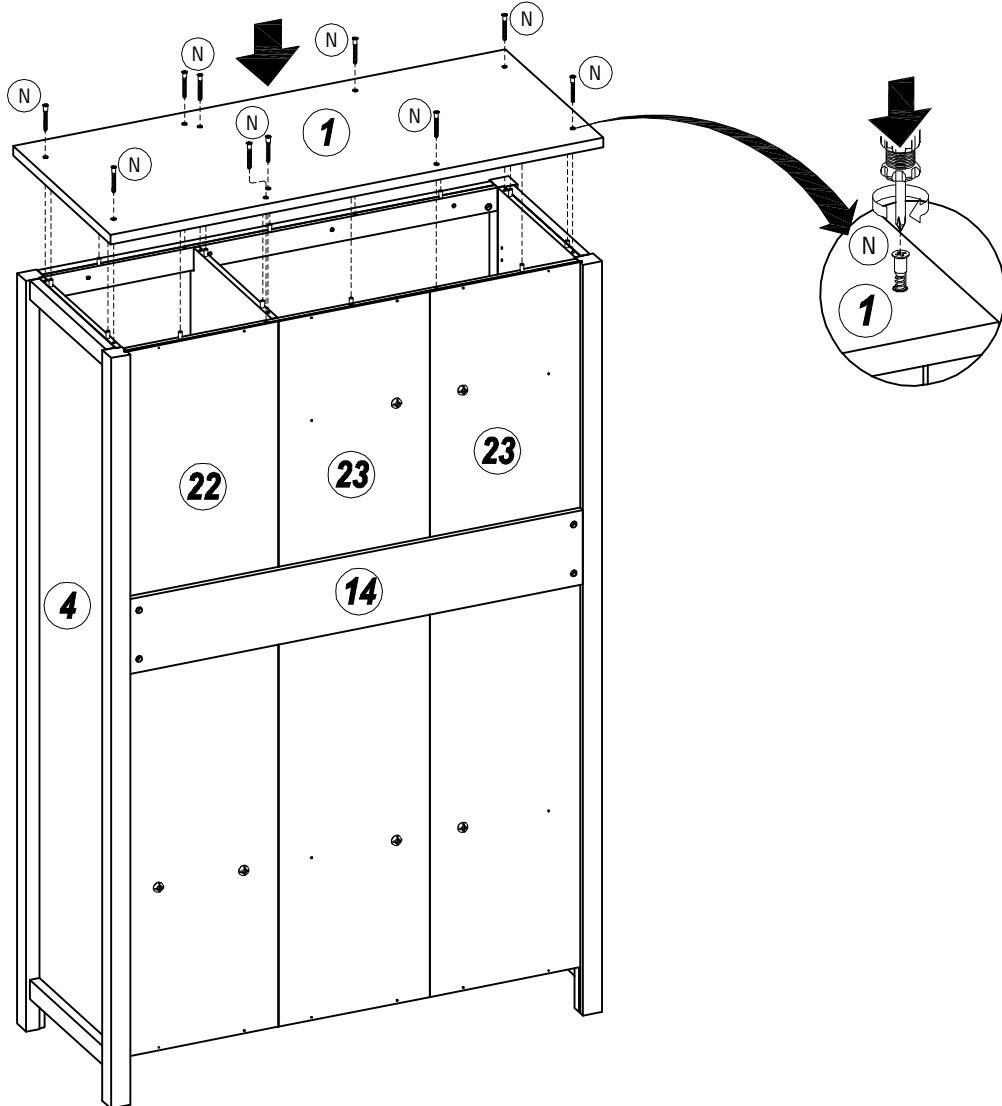


(L) X 4



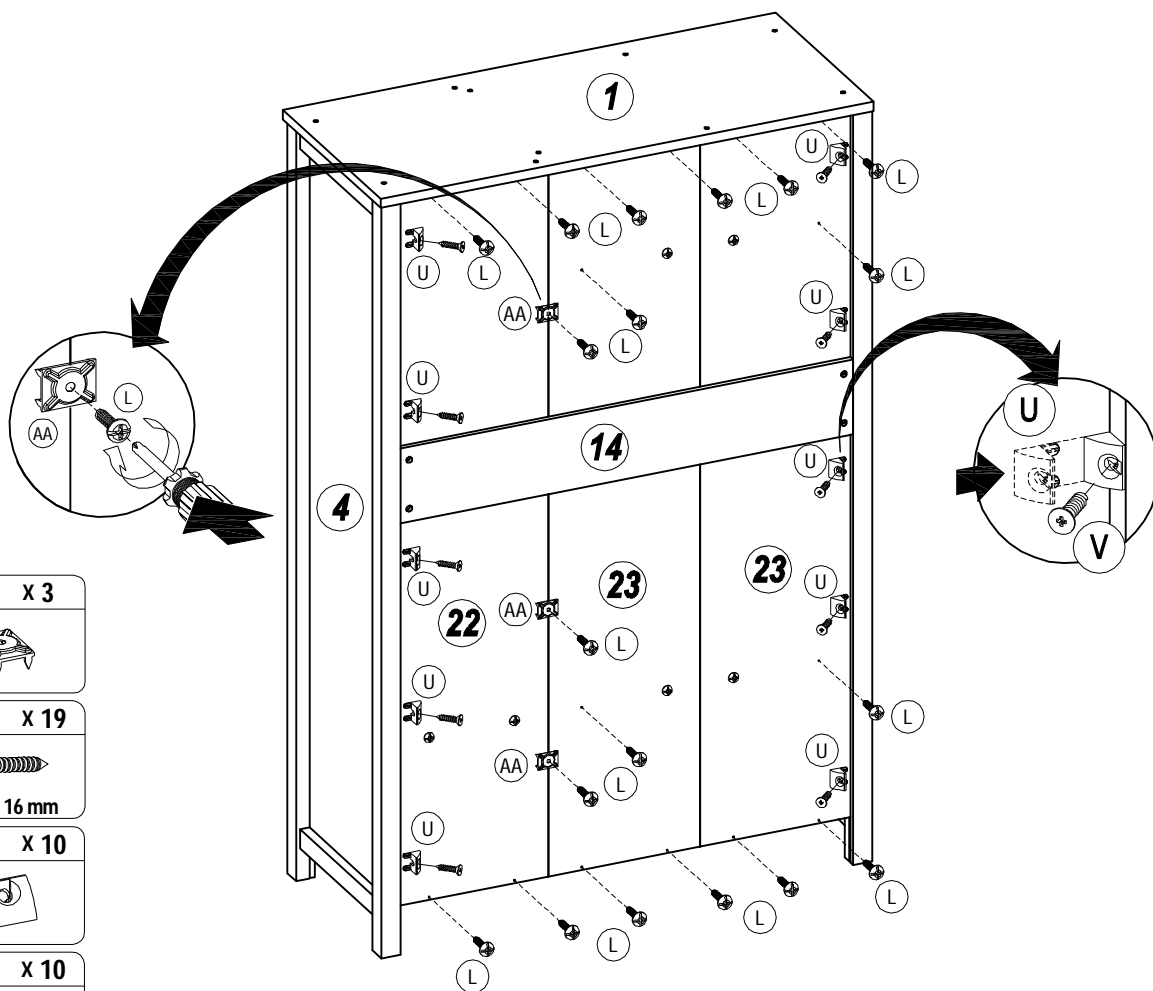
Ø3.5 X 16 mm

**19**



**N** x 10

**20**



**AA** x 3

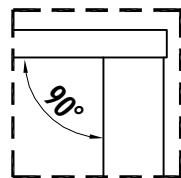
**L** x 19

Ø3.5 X 16 mm

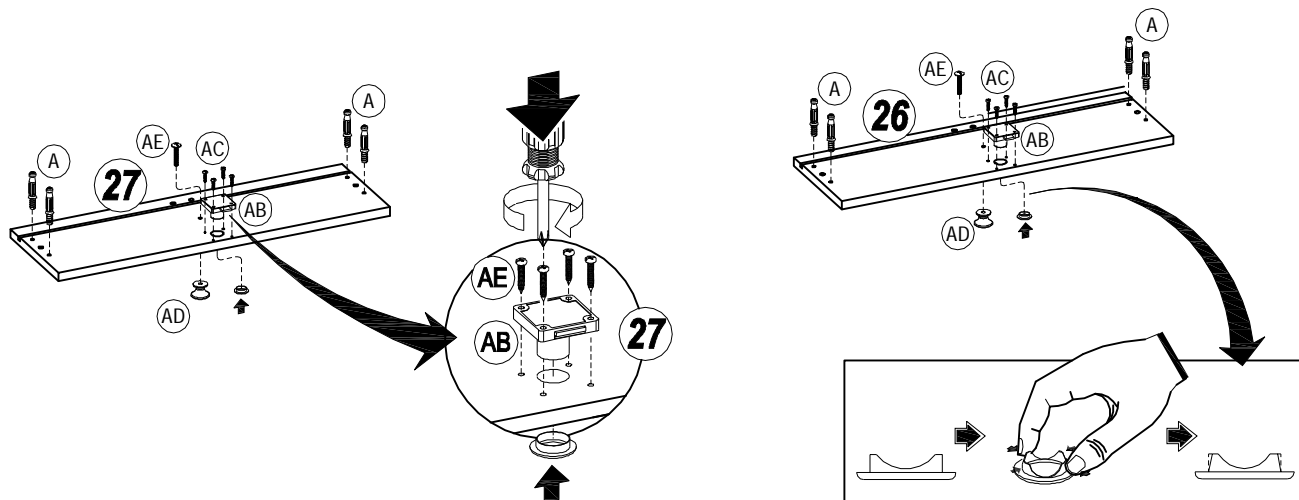
**U** x 10

**V** x 10

Ø3.5 X 19 mm

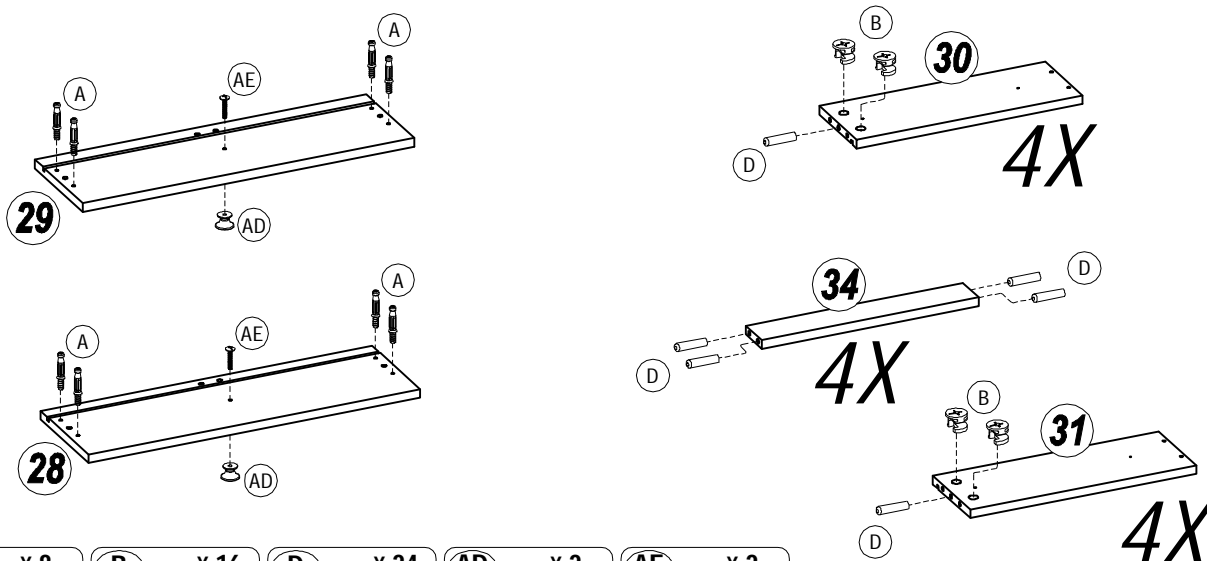


**21**



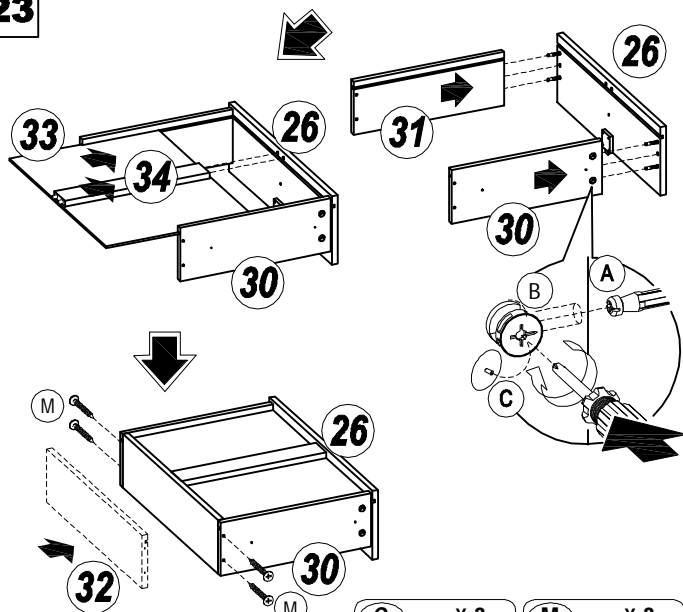
<b>A</b> x 8	<b>AB</b> x 2	<b>AC</b> x 8	<b>AD</b> x 2	<b>AE</b> x 2

**22**



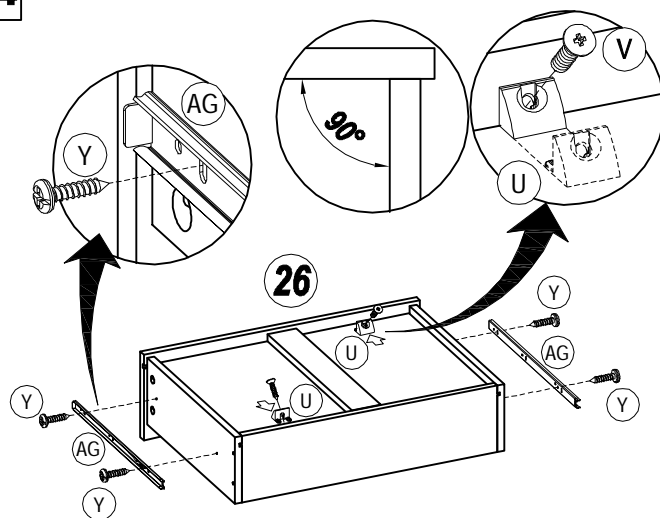
<b>A</b> x 8	<b>B</b> x 16	<b>D</b> x 24	<b>AD</b> x 2	<b>AE</b> x 2

**23**



<b>C</b> x 3	<b>M</b> x 3

**24**



<b>U</b> x 2	<b>V</b> x 2	<b>Y</b> x 4	<b>AG</b> x 1

**25**

**C** x 3    **M** x 3

**26**

**U** x 2    **V** x 2    **Y** x 4    **AG** x 1

Ø3.5 X 19 mm    Ø3.5 X 12 mm

**27**

**C** x 3    **M** x 3

**28**

**U** x 2    **V** x 2    **Y** x 4    **AG** x 1

Ø3.5 X 19 mm    Ø3.5 X 12 mm

**29**

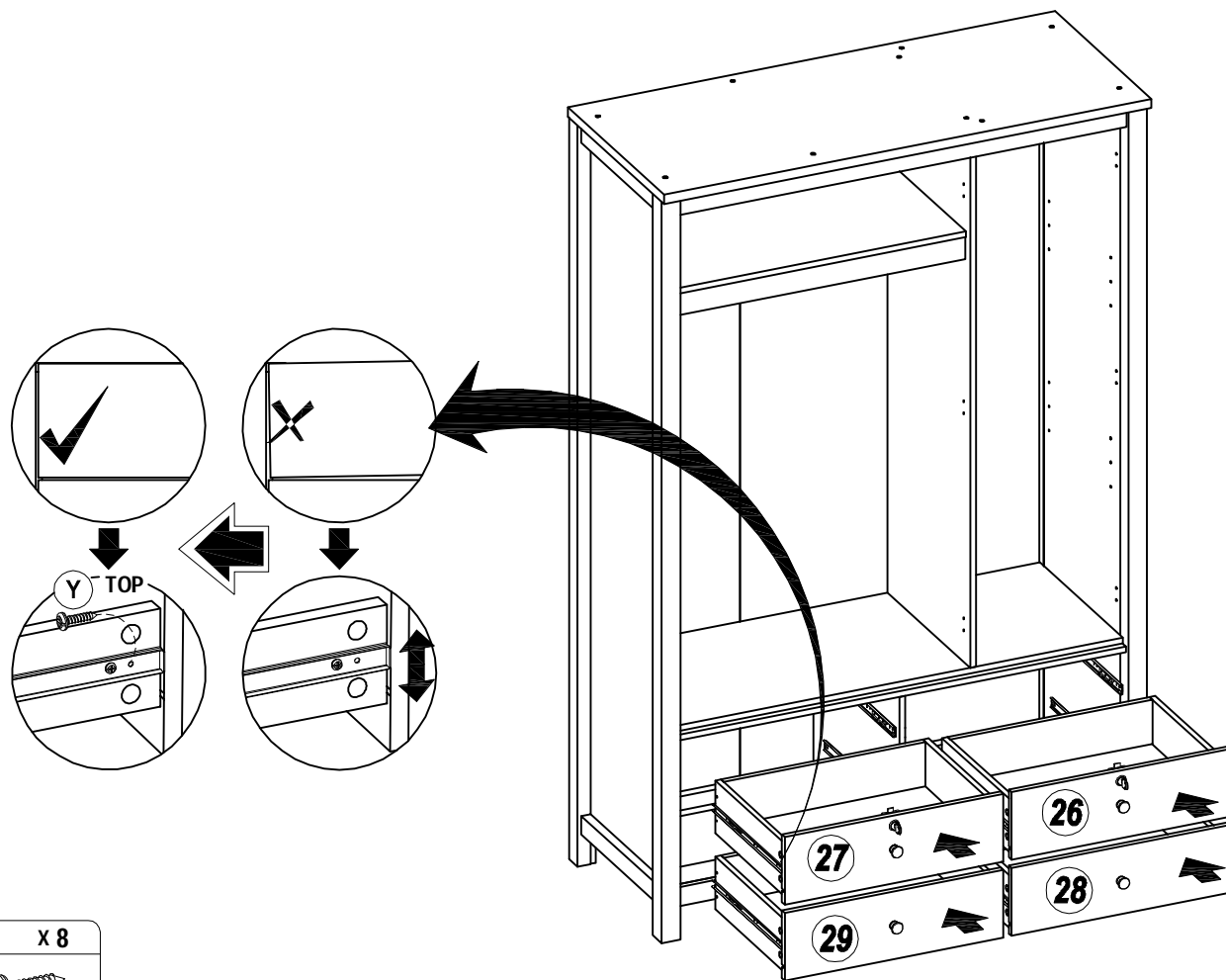
**C** x 3    **M** x 3

**30**


**U** x 2    **V** x 2    **Y** x 4    **AG** x 1

Ø3.5 X 19 mm    Ø3.5 X 12 mm

31

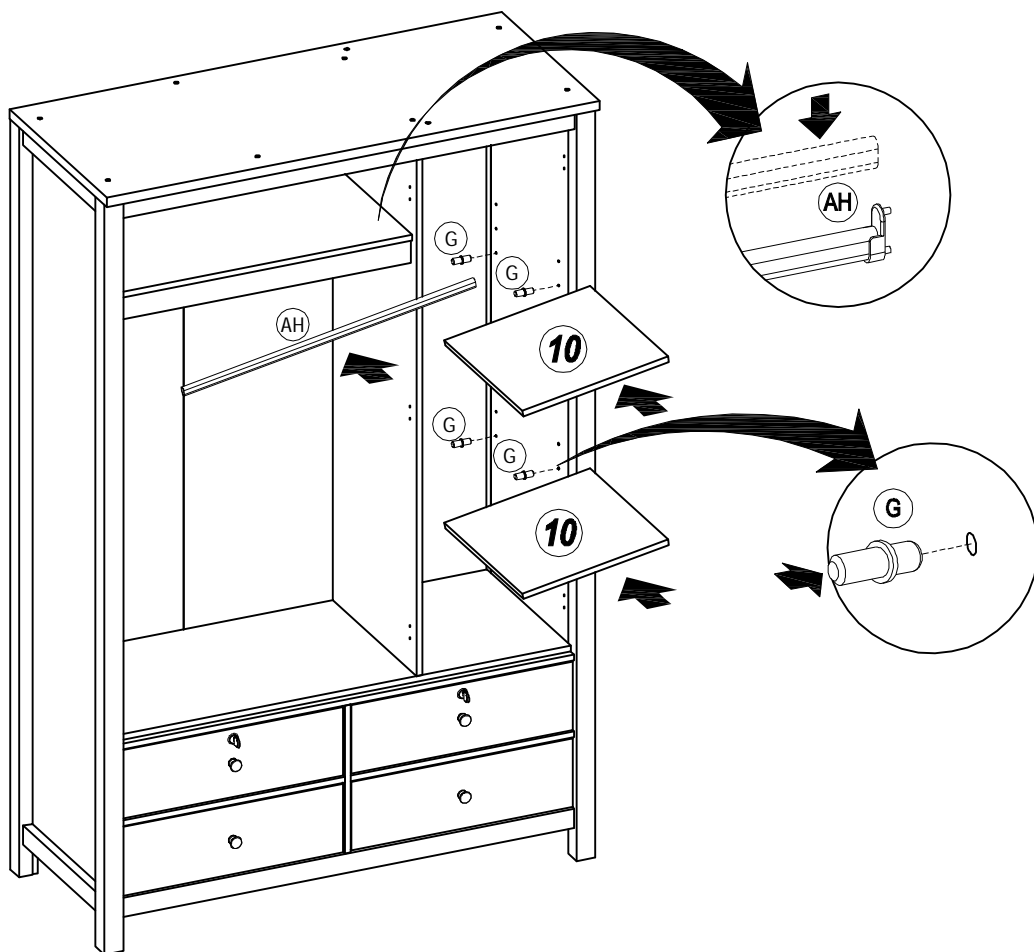


Y X 8

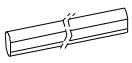


Ø3.5 X 12 mm

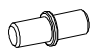
32



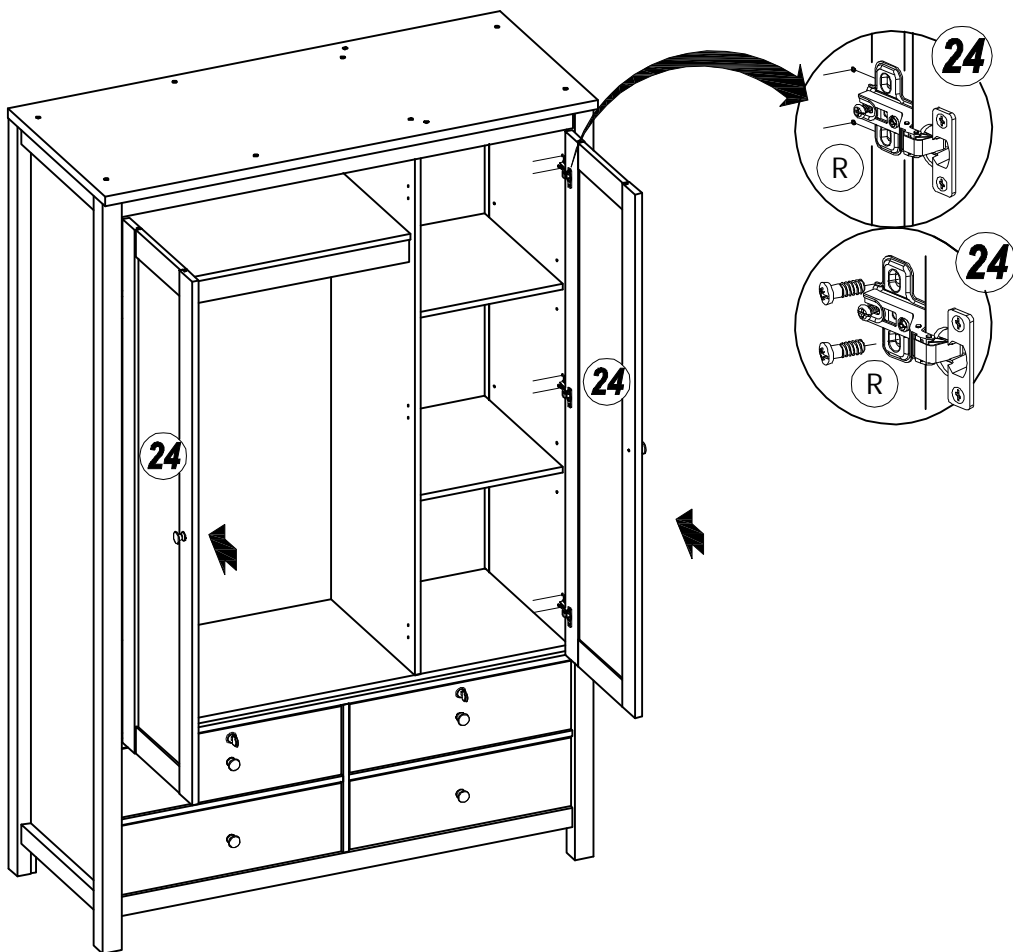
AH X 1



G X 8



33



34

