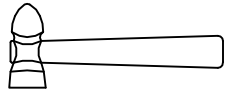
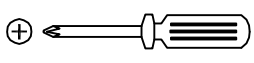
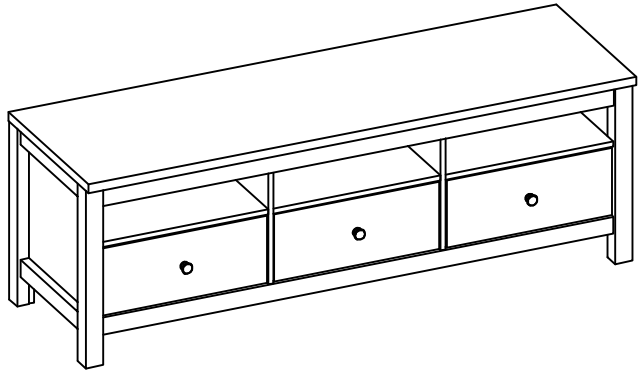
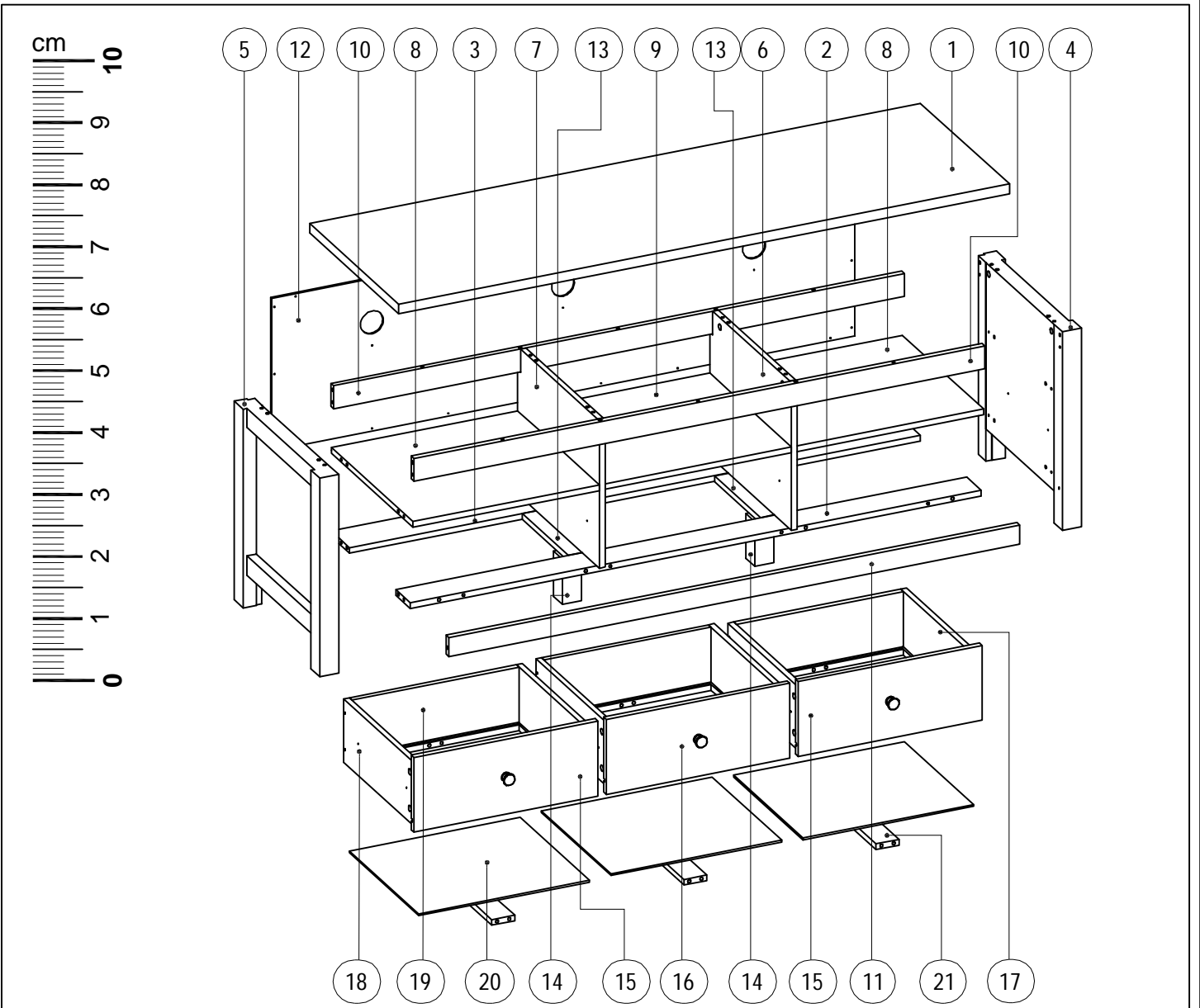


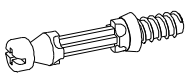
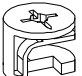
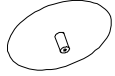


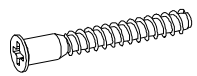



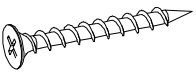



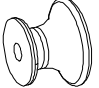

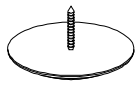
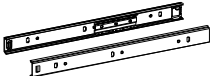
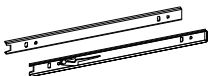
**45  
MNT**

# LPTV 160 S





<b>A</b> x 52	<b>B</b> x 52	<b>C</b> x 37	<b>D</b> x 72	<b>E</b> x 2	<b>F</b> x 6
					
<b>G</b> x 2	<b>H</b> x 2	<b>J</b> x 25	<b>K</b> x 12	<b>L</b> x 30	<b>M</b> x 6
		 Ø3.5 X 16 mm		 Ø3.5 X 12 mm	
<b>N</b> x 6	<b>P</b> x 3	<b>Q</b> x 3	<b>R</b> x 6	<b>S</b> x 3	<b>T</b> x 3
 Ø3.5 X 19 mm					

**1**

**2X**

**13**

**14**

**2X**

<b>A</b> x 14	<b>B</b> x 8	<b>D</b> x 18
<b>H</b> x 2	<b>R</b> x 2	

**2**

**3X**

**S**

**T**

**S**

**T**

**3**

**4**

**5**

**S**

**L**

**R**

<b>A</b> x 14	<b>B</b> x 4	<b>D</b> x 4	<b>L</b> x 4	<b>R</b> x 4
			<b>Ø3.5 X 12 mm</b>	
				<b>S</b> x 1

**4**

**6**

**7**

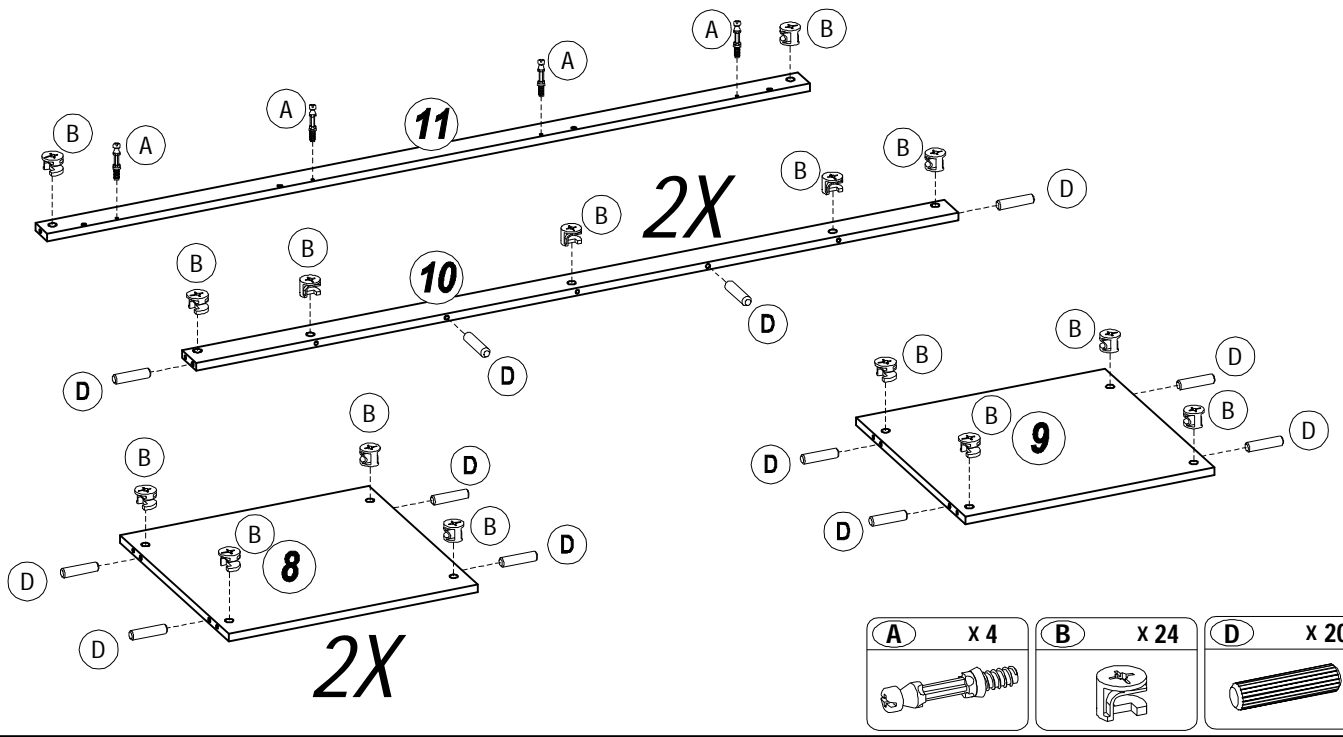
**S**

**L**

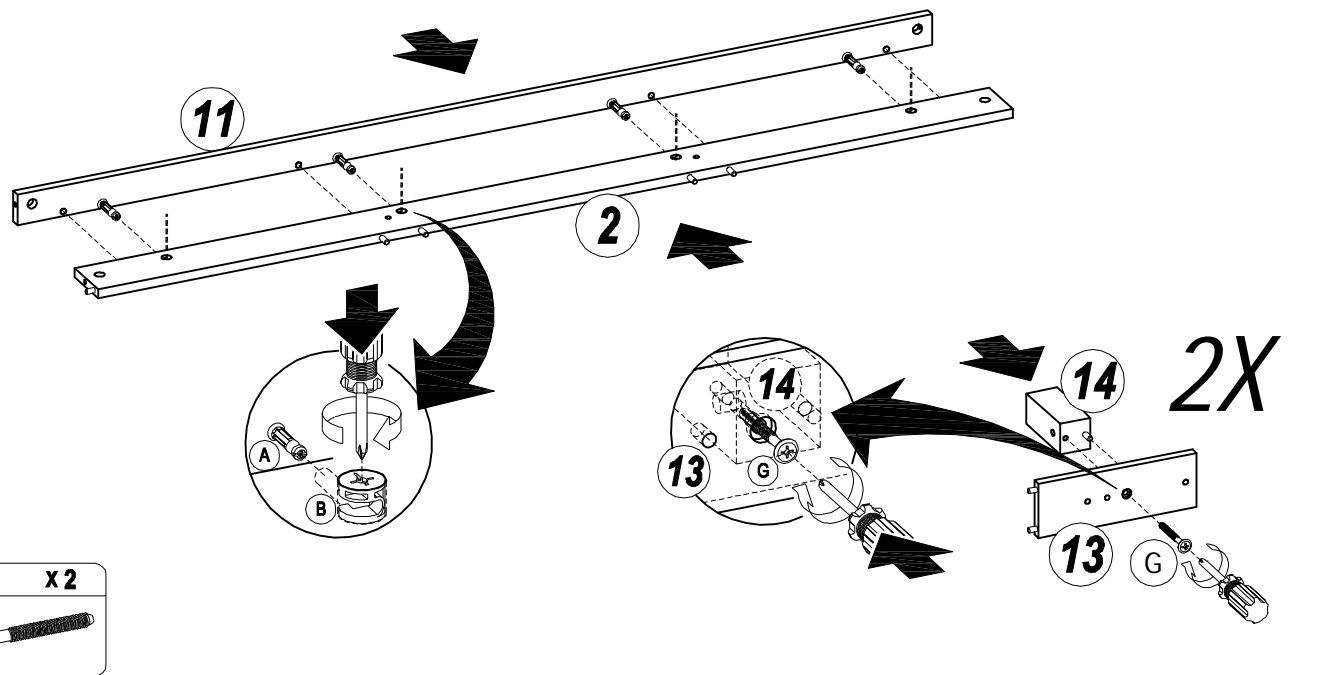
**R**

<b>A</b> x 8	<b>B</b> x 4	<b>D</b> x 12	<b>L</b> x 8	<b>S</b> x 2
			<b>Ø3.5 X 12 mm</b>	

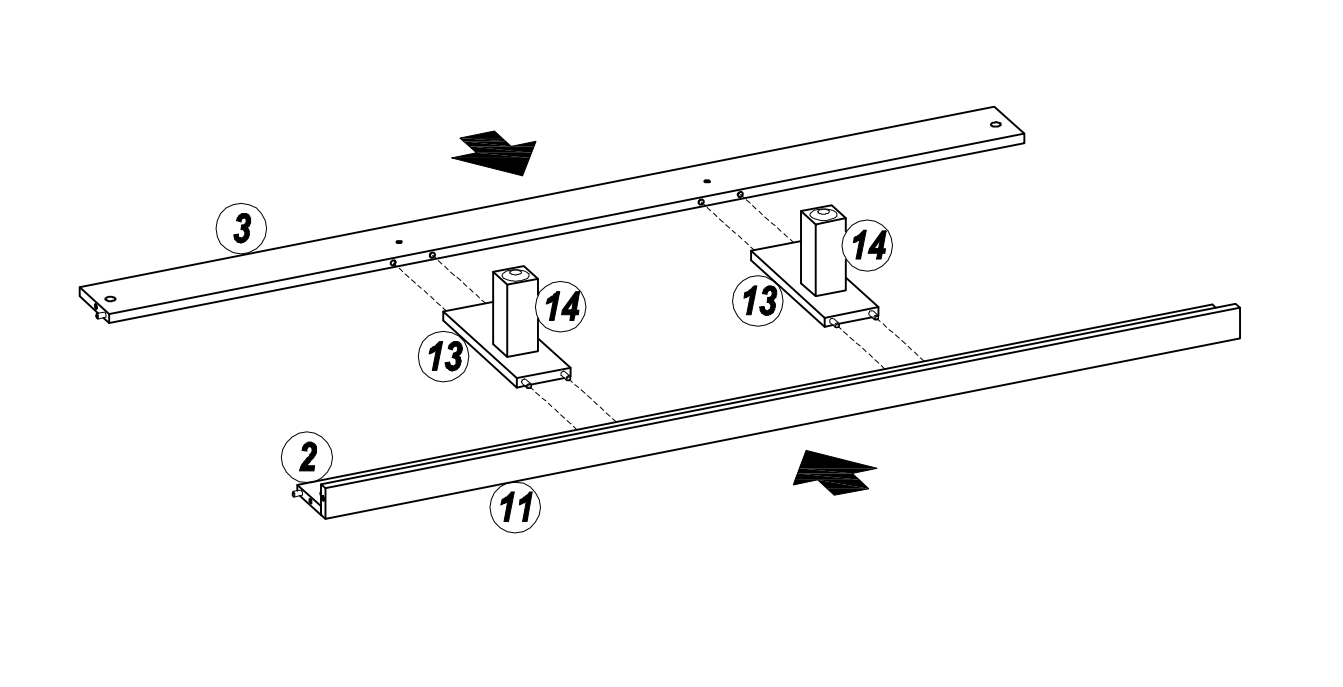
5



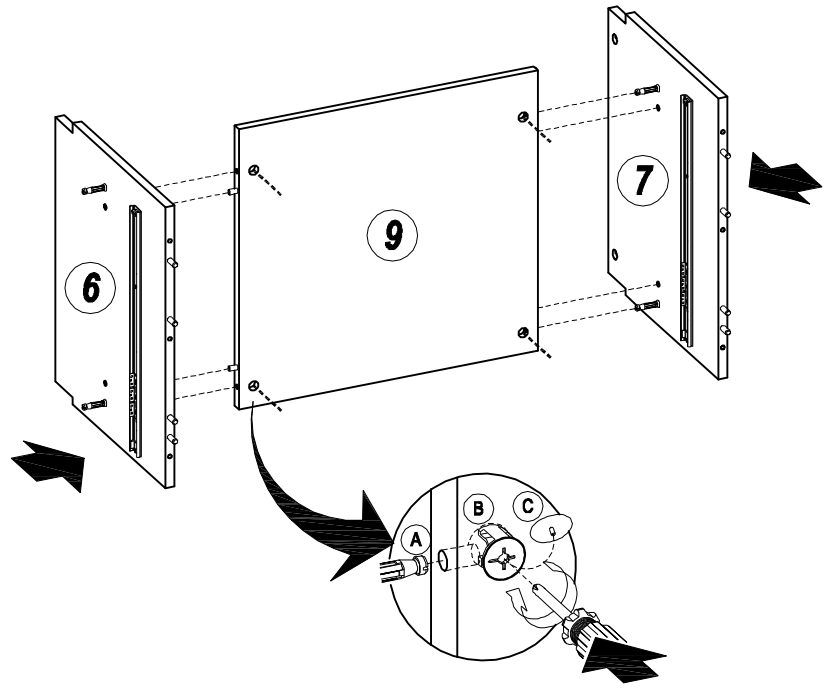
6



7

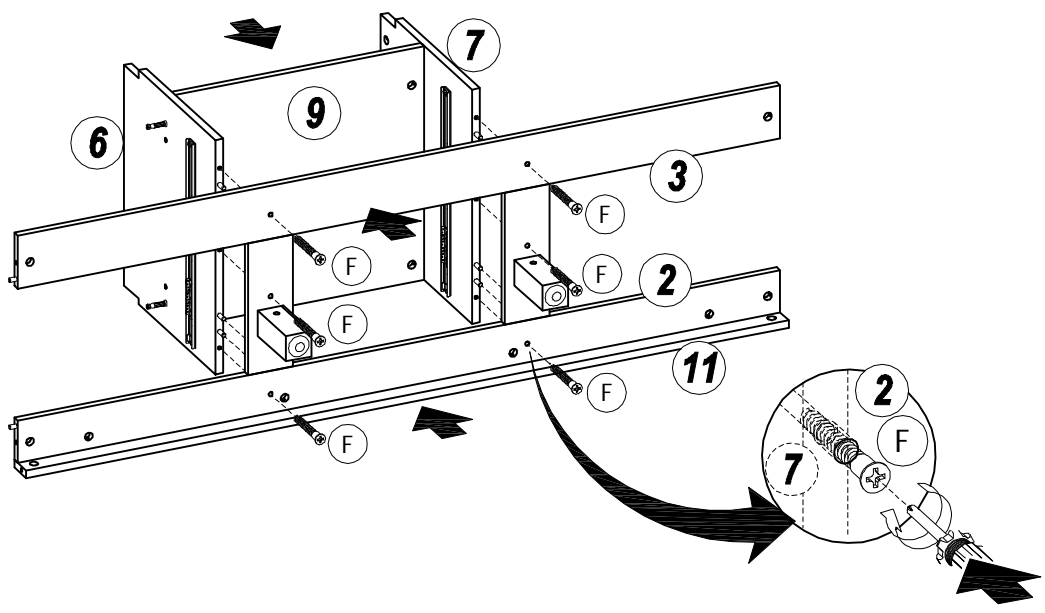


8



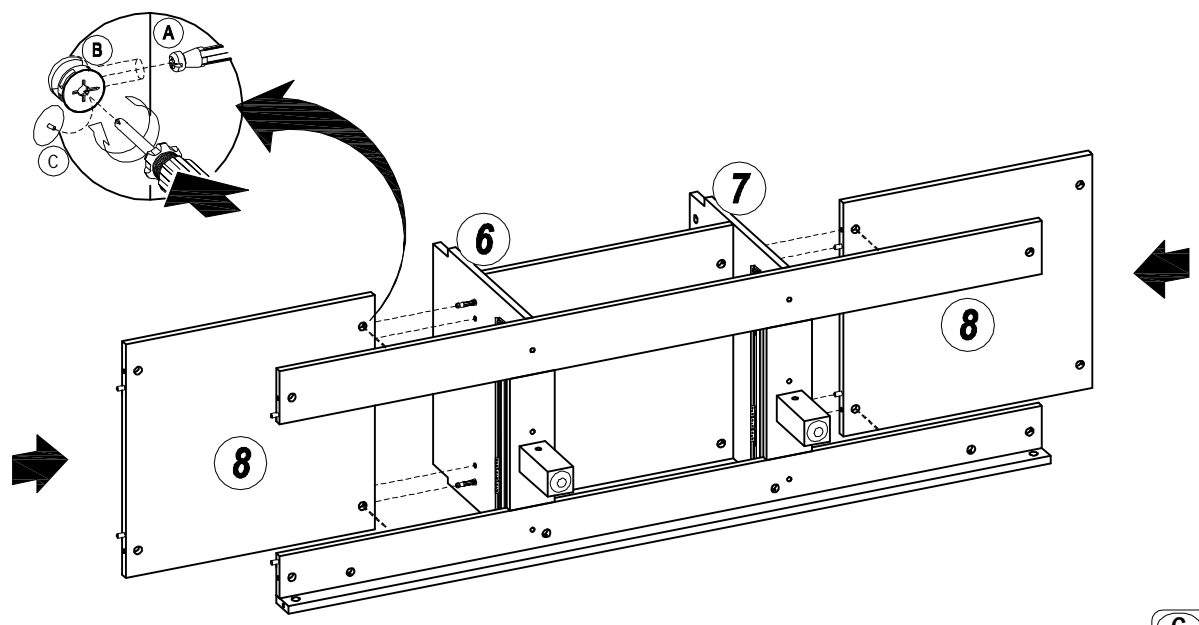
**C** x4

9

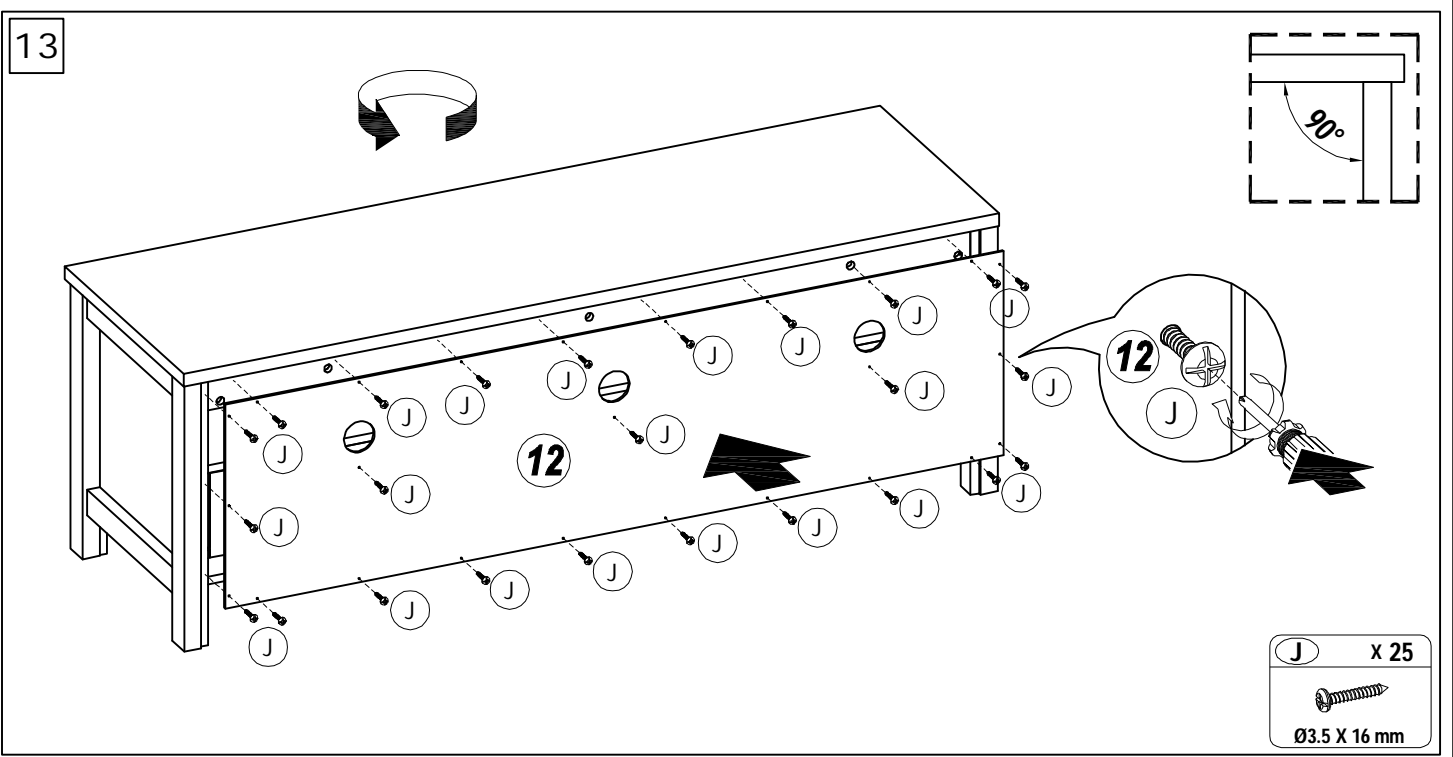
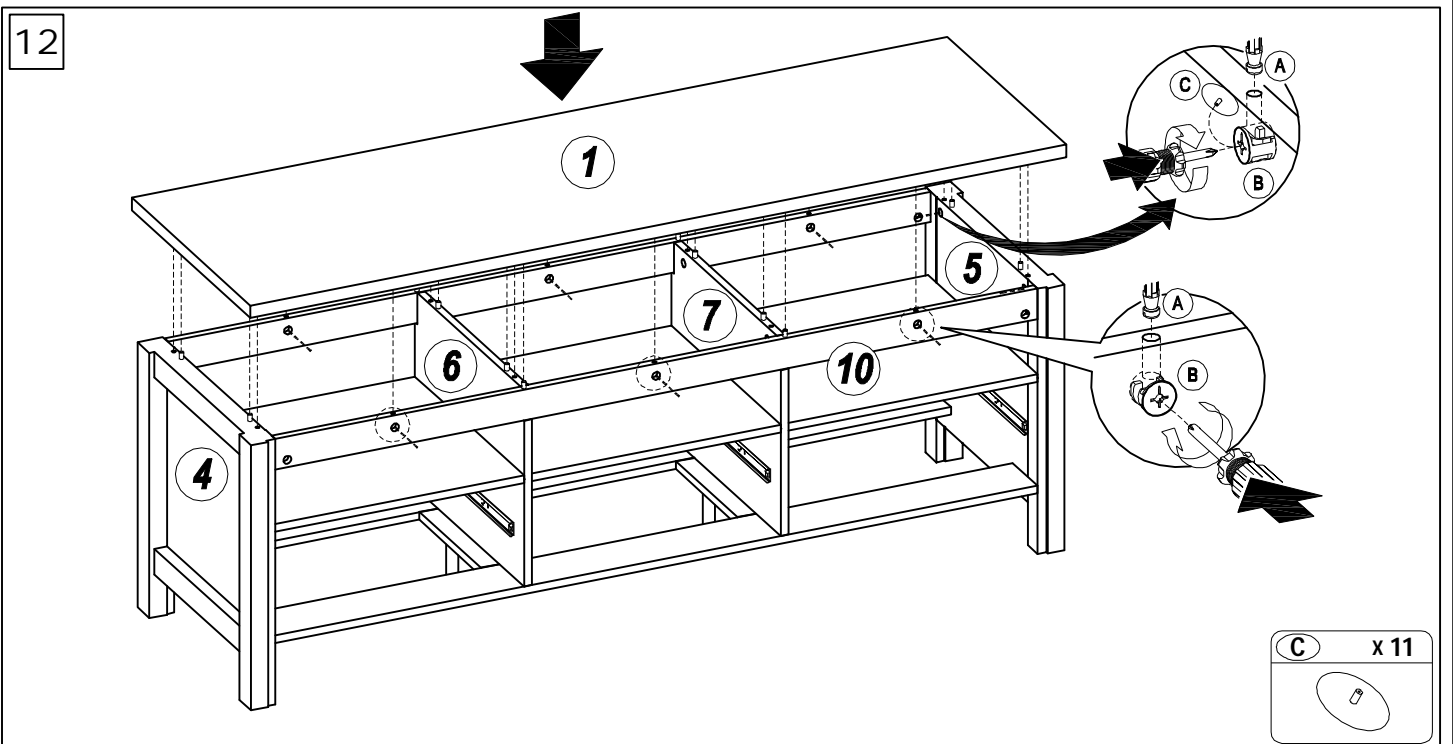
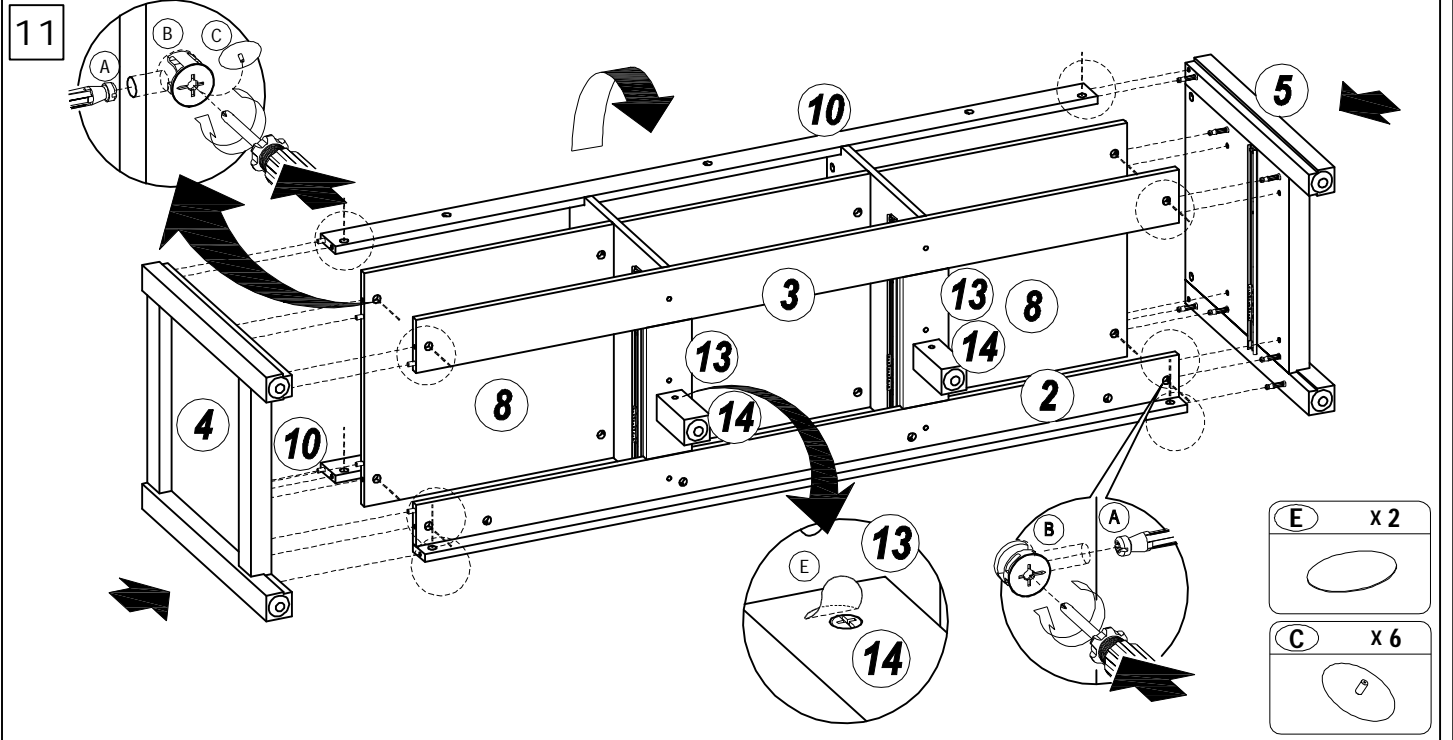


**F** x6

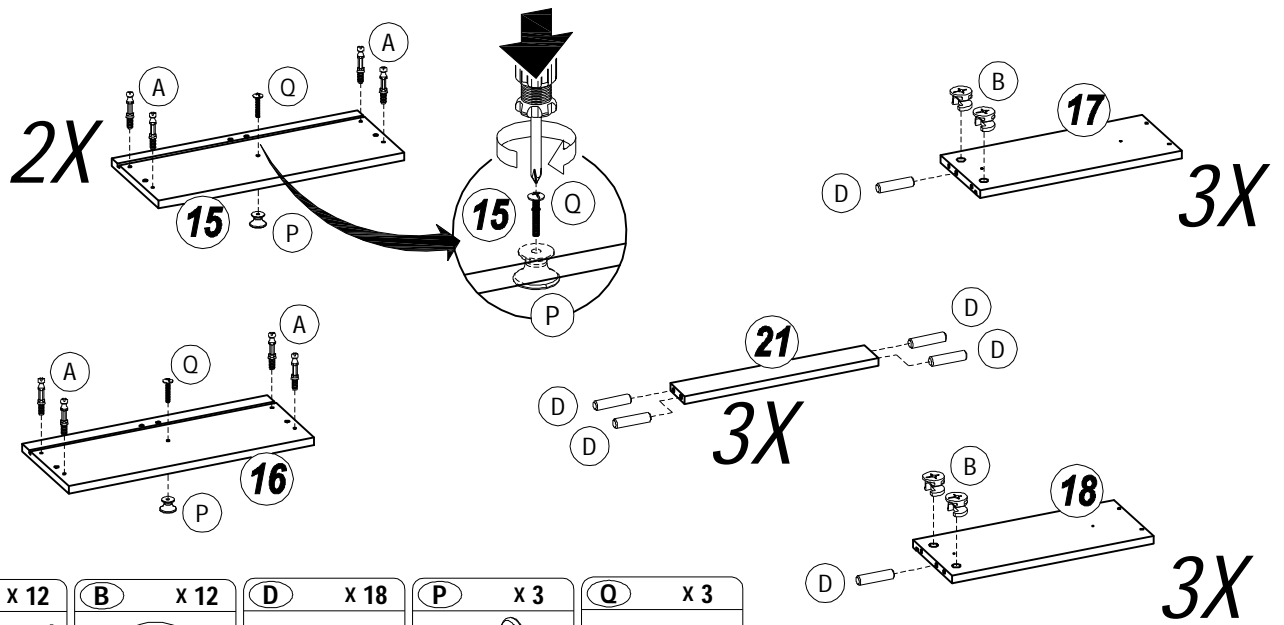
10



**C** x4

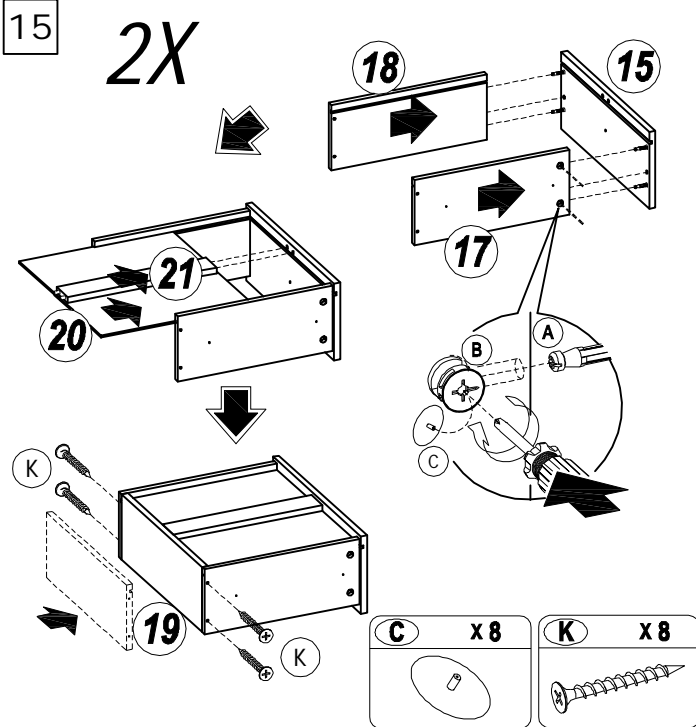


14



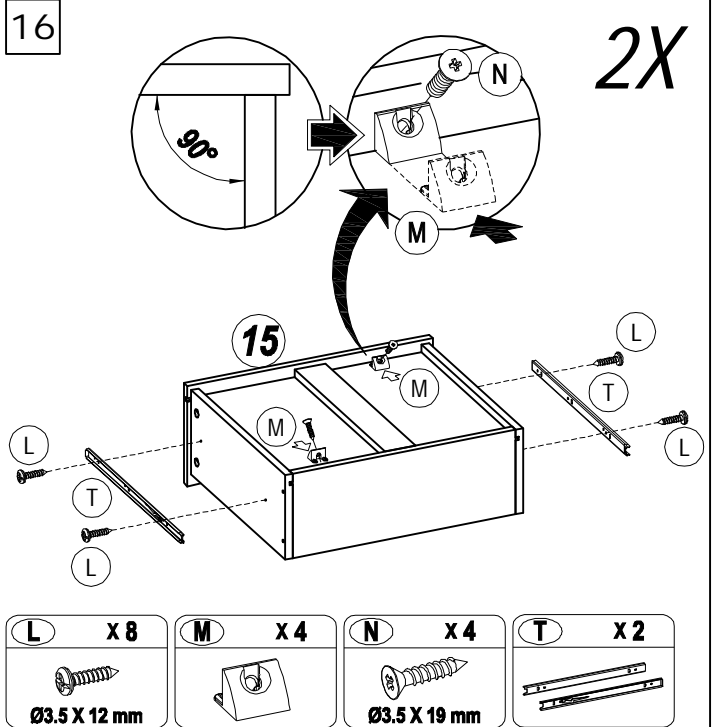
<b>A</b> x 12	<b>B</b> x 12	<b>D</b> x 18	<b>P</b> x 3	<b>Q</b> x 3

15



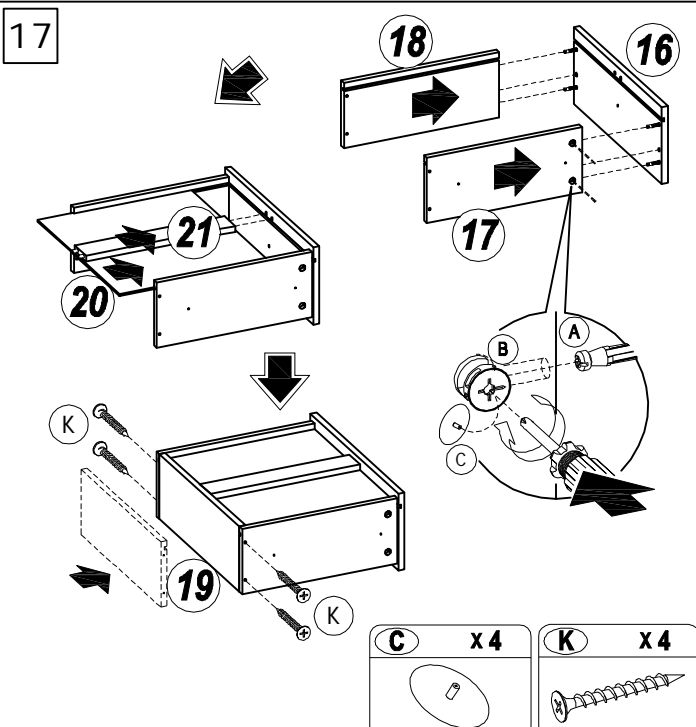
<b>C</b> x 8	<b>K</b> x 8

16



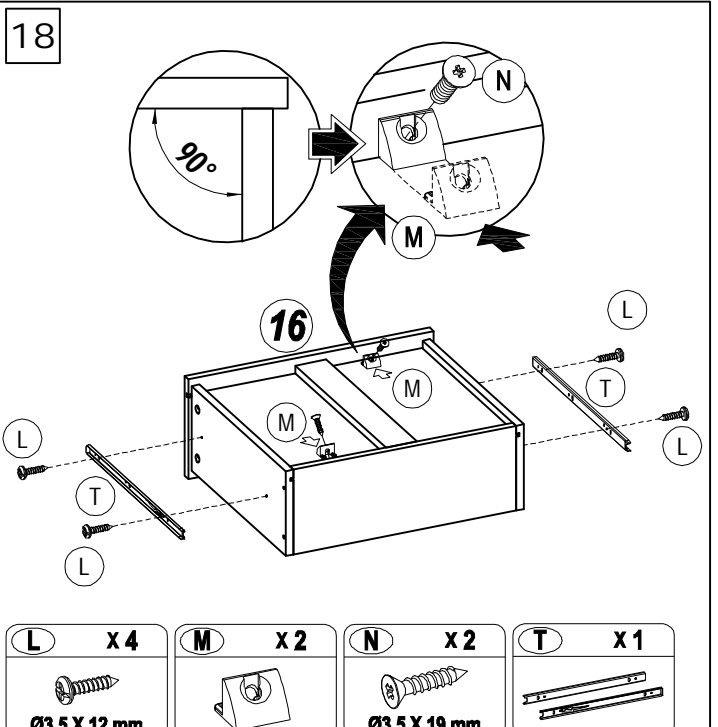
<b>L</b> x 8	<b>M</b> x 4	<b>N</b> x 4	<b>T</b> x 2

17



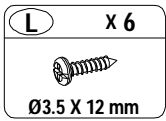
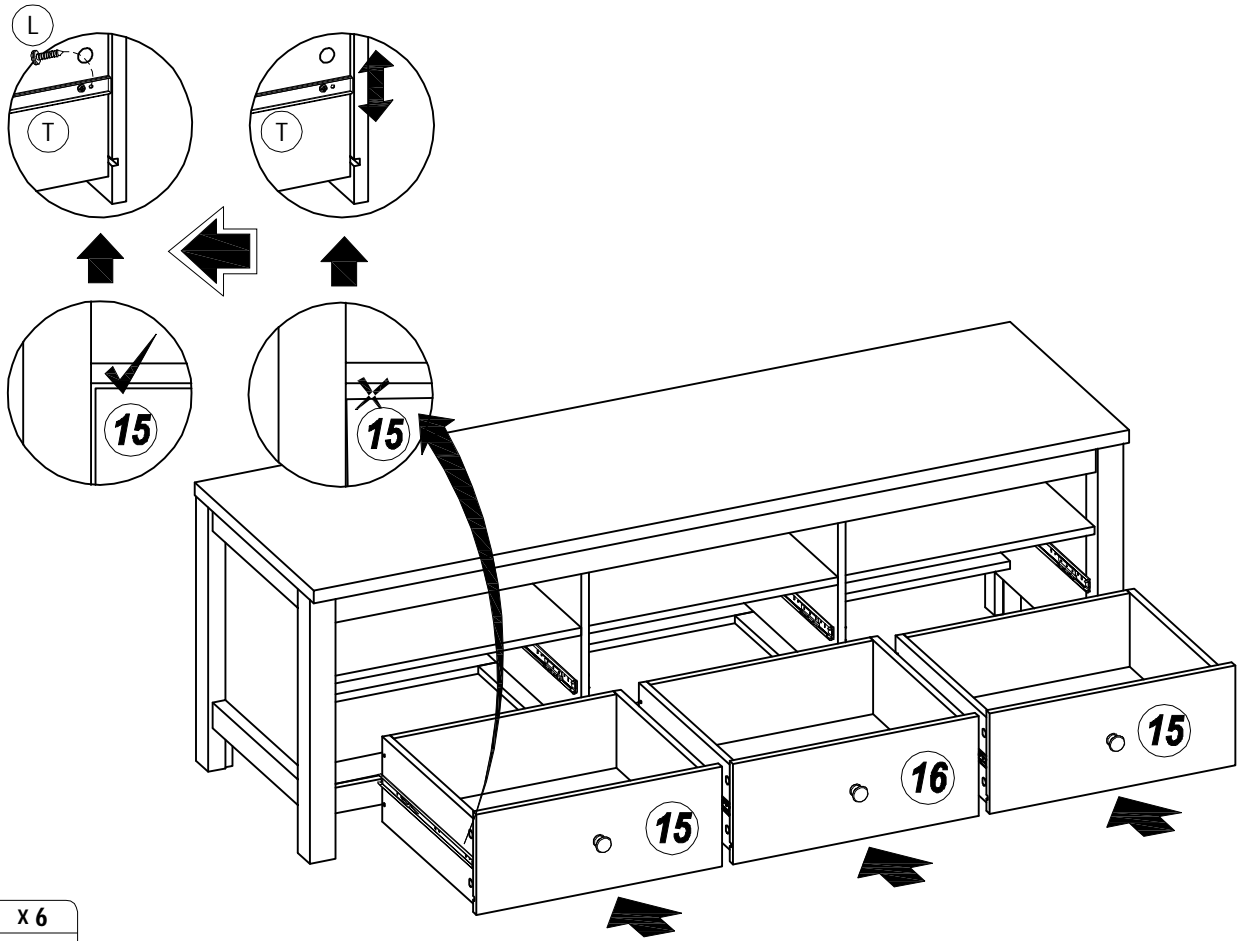
<b>C</b> x 4	<b>K</b> x 4

18



<b>L</b> x 4	<b>M</b> x 2	<b>N</b> x 2	<b>T</b> x 1

19



20

