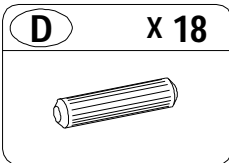
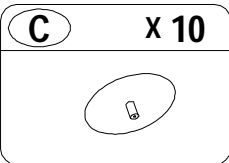
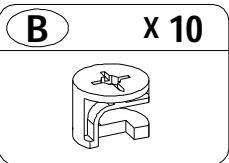
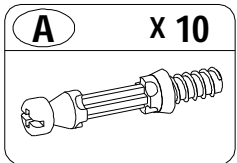
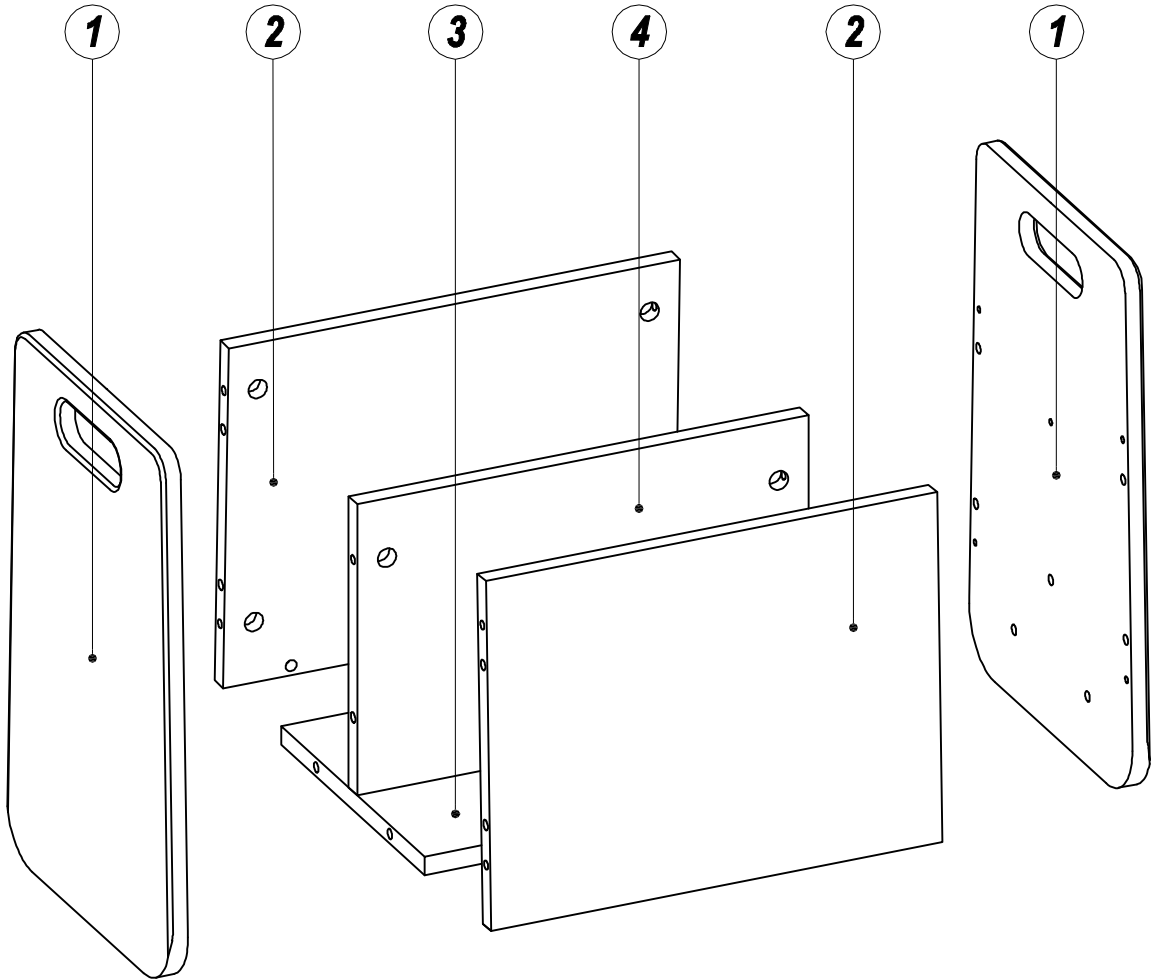
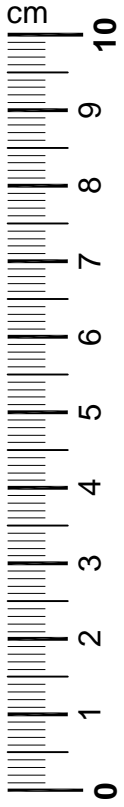
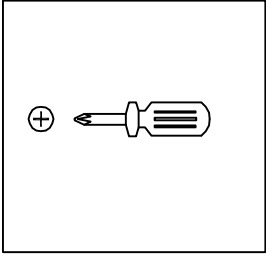
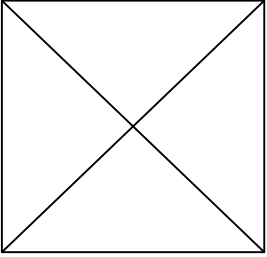
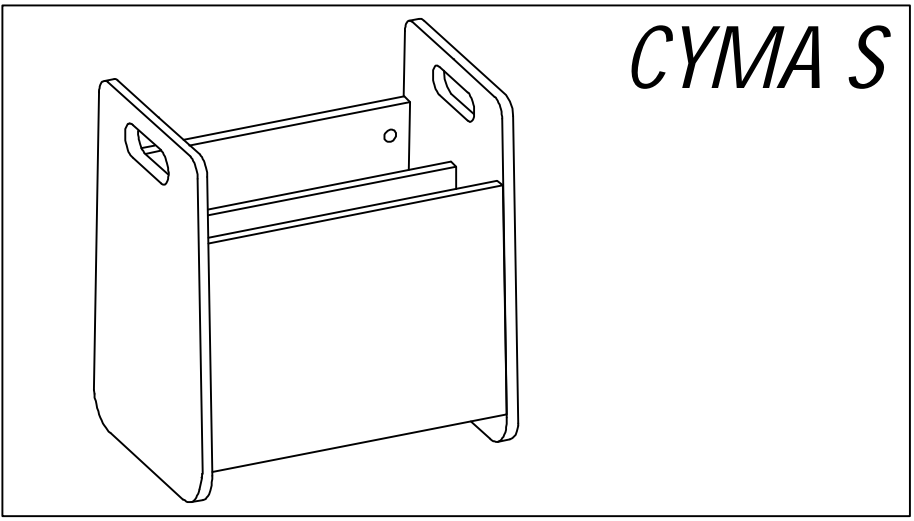
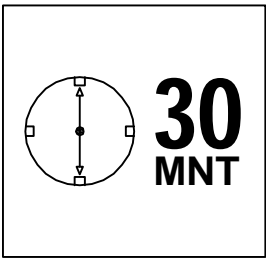
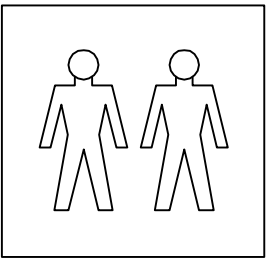


# CYMA S



**1**

**B** x 2    **D** x 10

**2** **2X**

**A** x 10    **B** x 8    **D** x 8

**3**

**C** x 1

**4**

**5**

**C** x 9

**6**