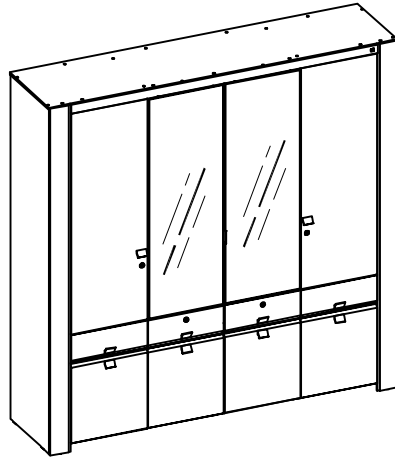
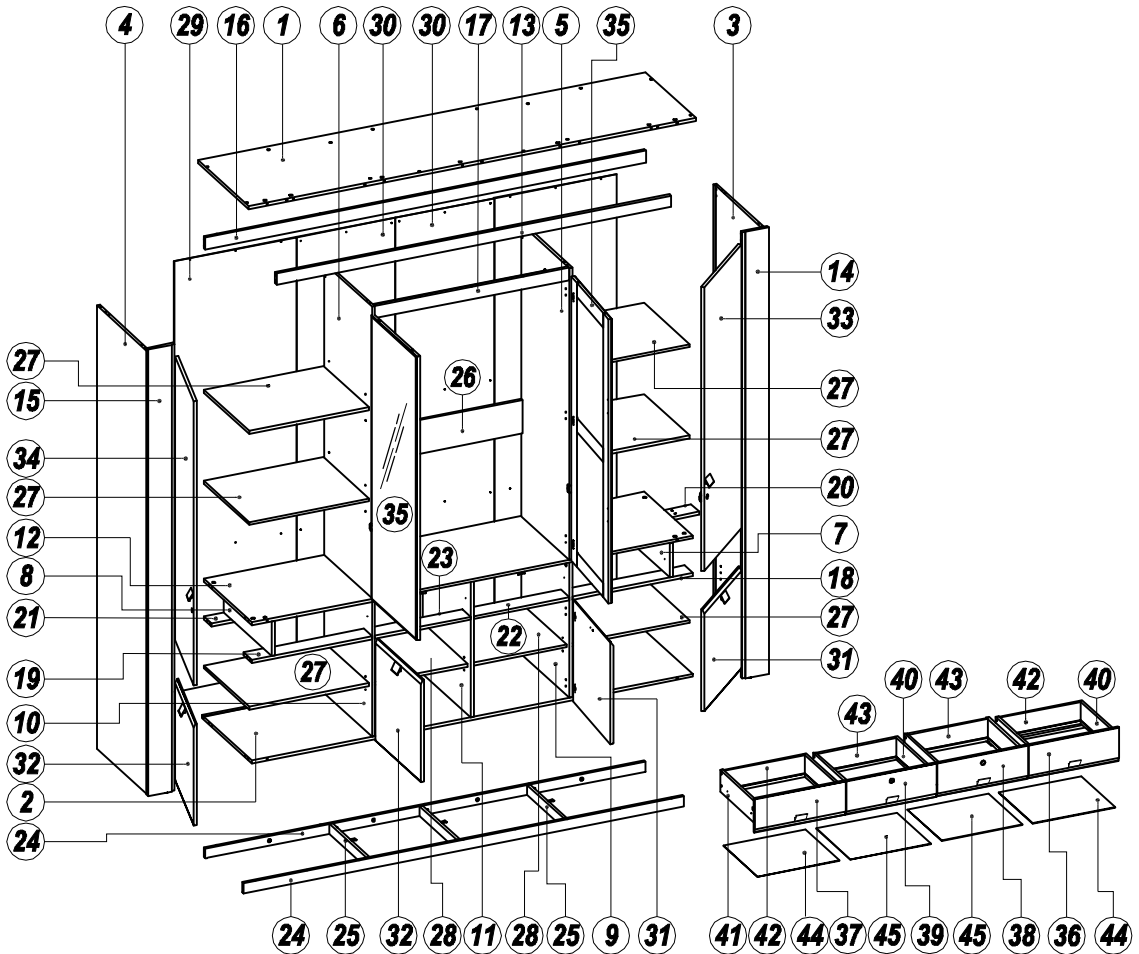
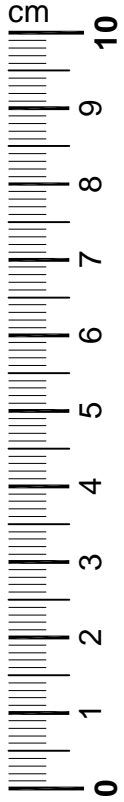
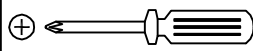
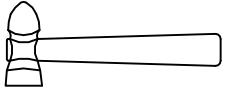


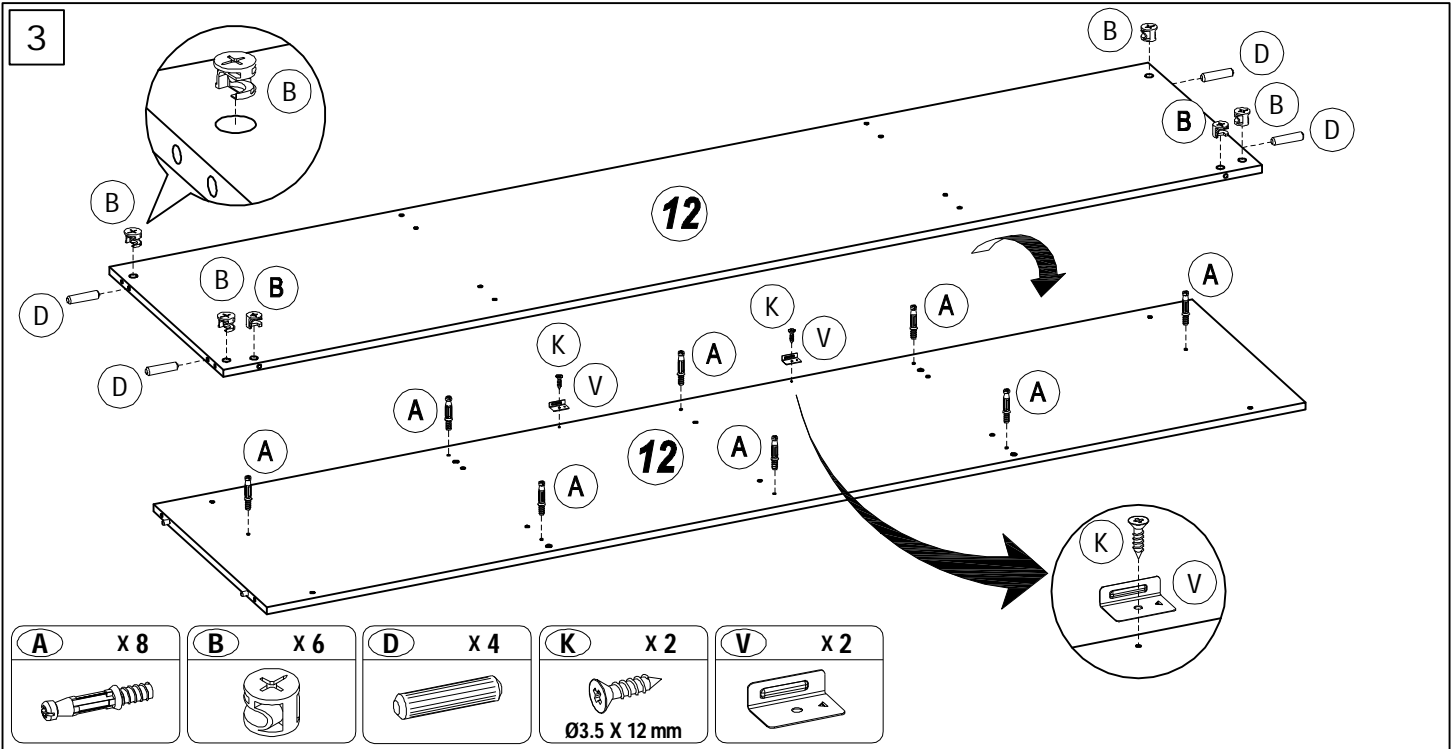
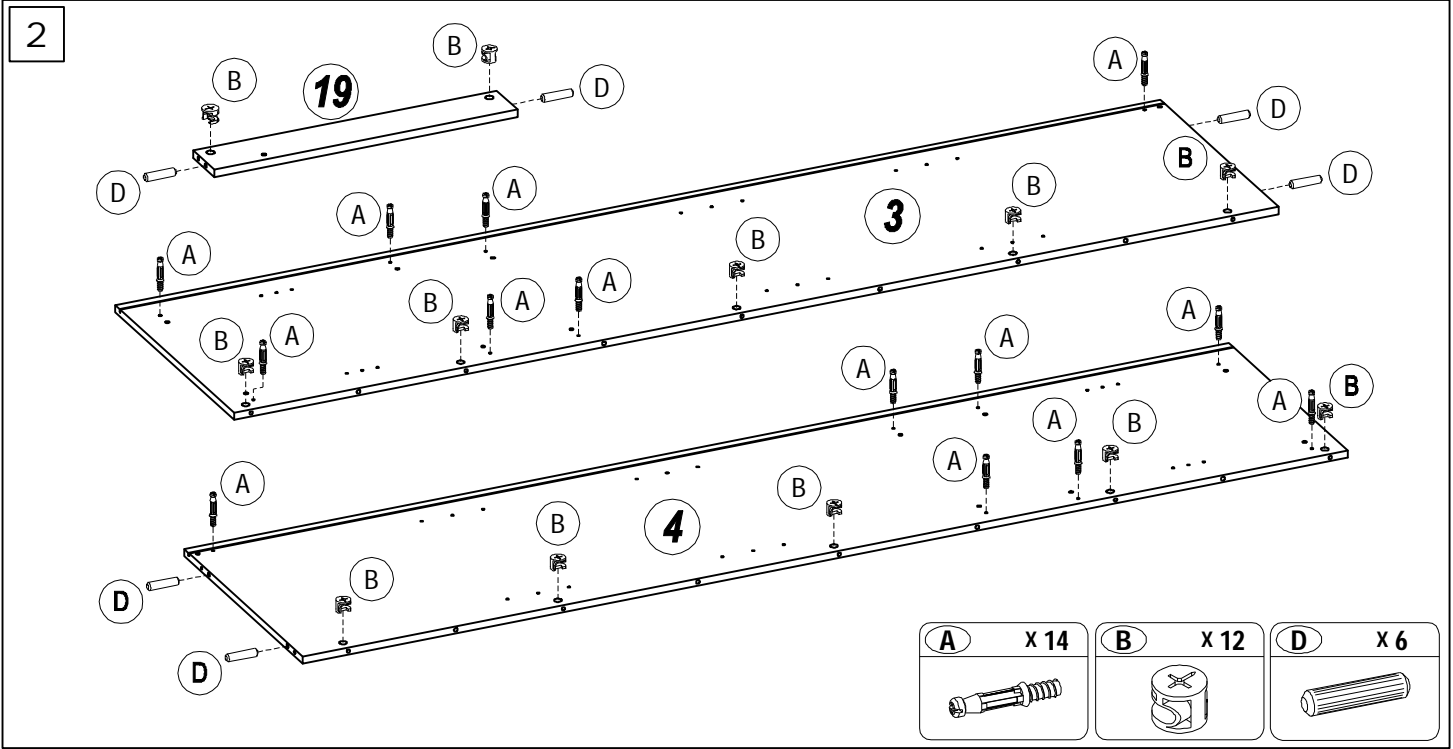
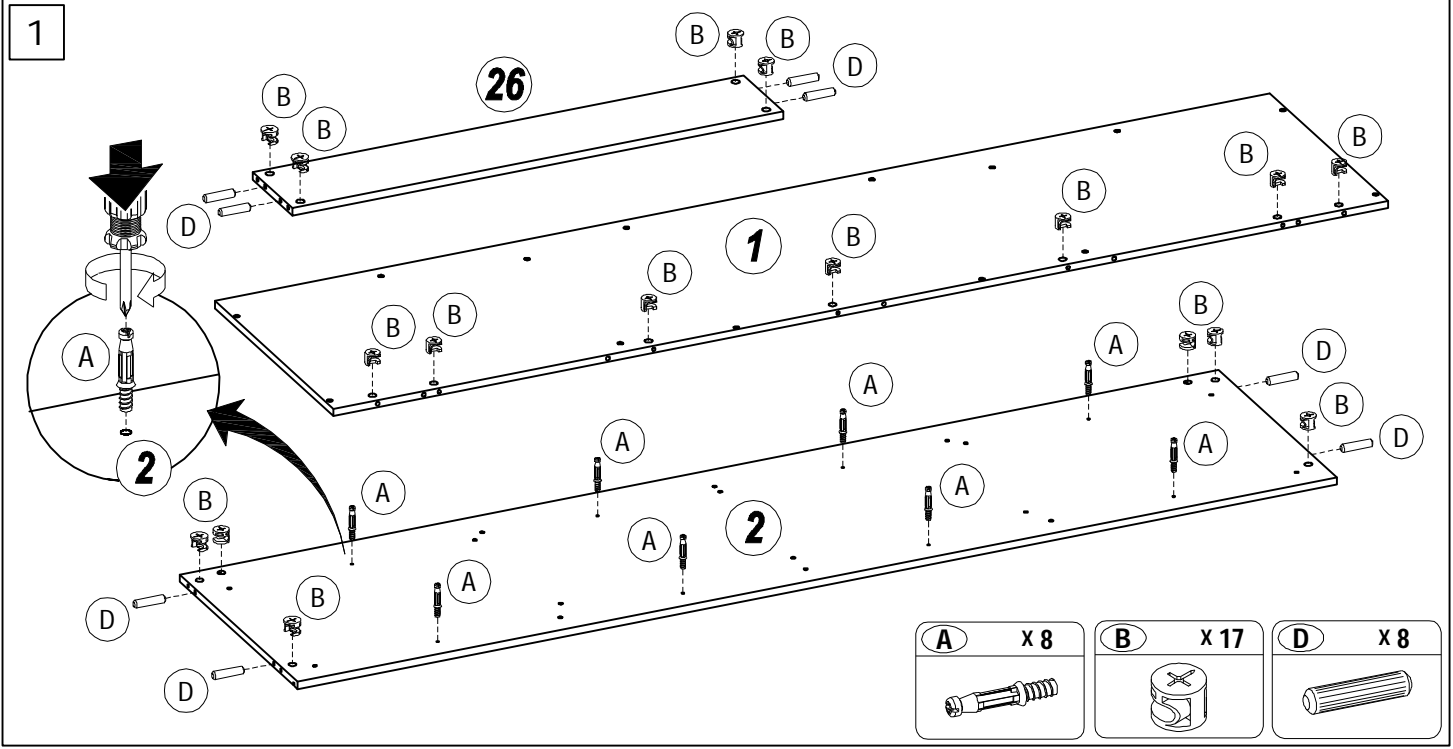
120
MNT



ALWD 4



A x 73	B x 75	C x 44	D x 107	E x 2							
F x 2	G x 28	H x 32	J x 2	K x 56	L x 16	M x 26					
				 Ø3.5 X 12 mm							
N x 26	P x 2	Q x 10	R x 20	S x 3	T x 46	U x 2					
 Ø3.5 X 19 mm					 Ø3.5 X 12 mm						
V x 2	W x 4	Y x 10	Z x 10	AA x 10	AB x 40	AC x 4					
	 Ø3 X 13 mm				 Ø3 X 13 mm						
AD x 16	AE x 1	AF x 4	AG x 4	AH x 1	AI x 10	AJ x 20					
 Ø3.5 X 19 mm						 Ø4 X 16 mm					



4

5

23

18

A x 3	B x 4	D x 8	J x 1	K x 1	U x 1	W x 2

5

6

22

20

A x 3	B x 4	D x 8	J x 1	K x 1	U x 1	W x 2

6

21

16

17

24

25 **3X**

2X

B x 14	D x 22	S x 3	T x 3

7

4X

AF AG

AF AG

AF AG

AF

8

B D T D D D D D

8 D D

AF T TOP

AF T TOP

7 D D

B D

T AF

T AF

B x2	D x8	T x4	AF x1
		Ø3.5 X 12 mm	

9

B AF T D D D D D

10 D D

T TOP

T AF

10 T AF

A T

T AF

T TOP

T AF

A x5	B x4	D x8	T x8	AF x2
			Ø3.5 X 12 mm	

11

B AF T D D D D D

11 D D

T TOP

T AF

11 T AF

A T

T AF

T TOP

T AF

A x5	B x4	D x8	T x8	AF x2
			Ø3.5 X 12 mm	

10

D D D D D D D D

9 AF T D B D D

10 T TOP

T AF

9 T AF

A T

T AF

T TOP

T AF

AF x1	A x3	B x2	D x4	T x4
				Ø3.5 X 12 mm

11

20

7 G

18 G

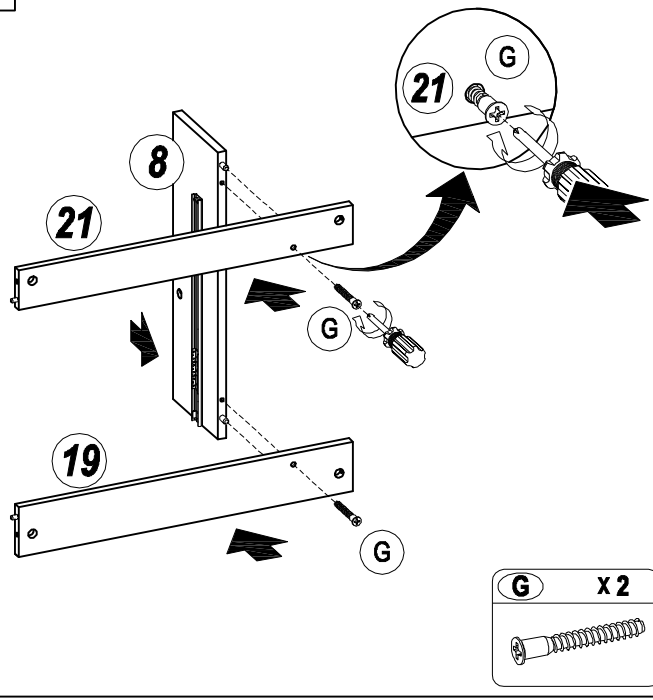
18 G

18 G

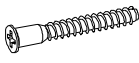
G x2

G x2

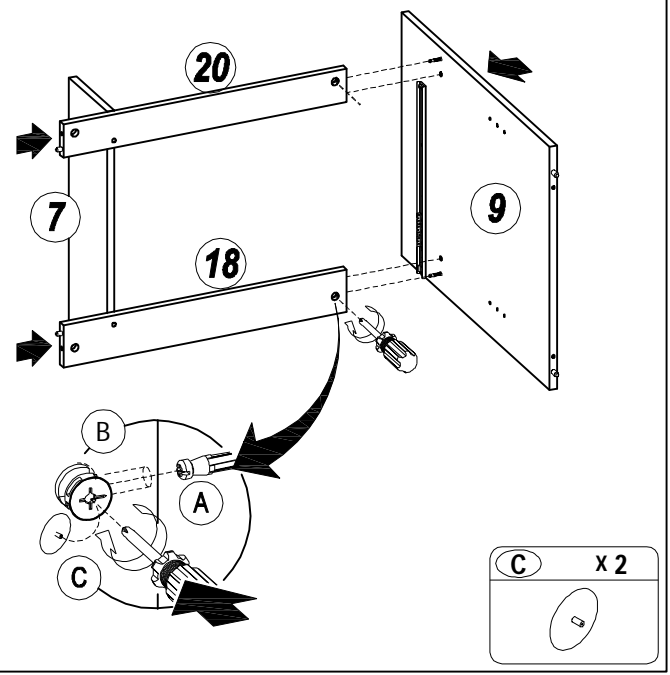
12




G x2



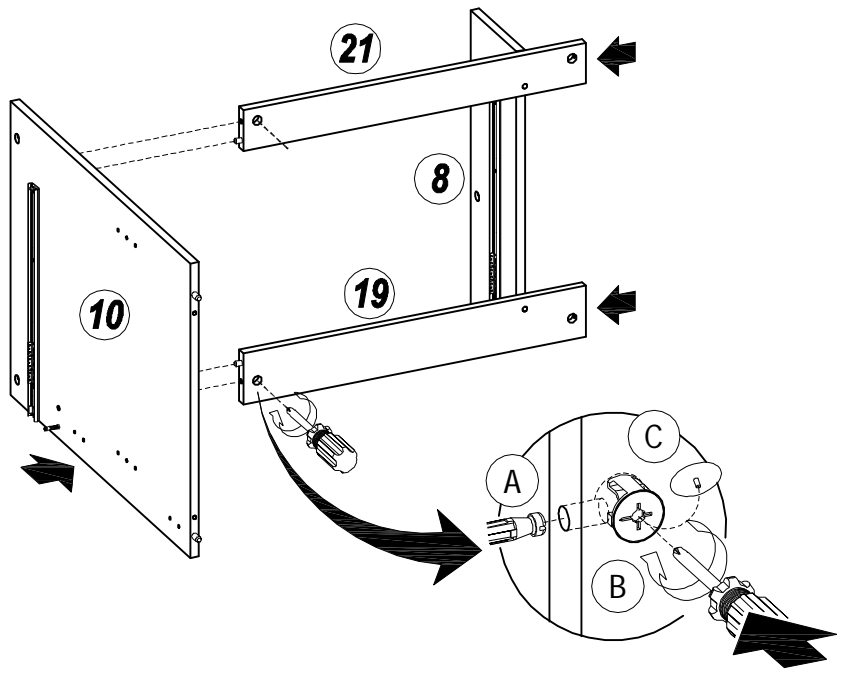
13




C x2



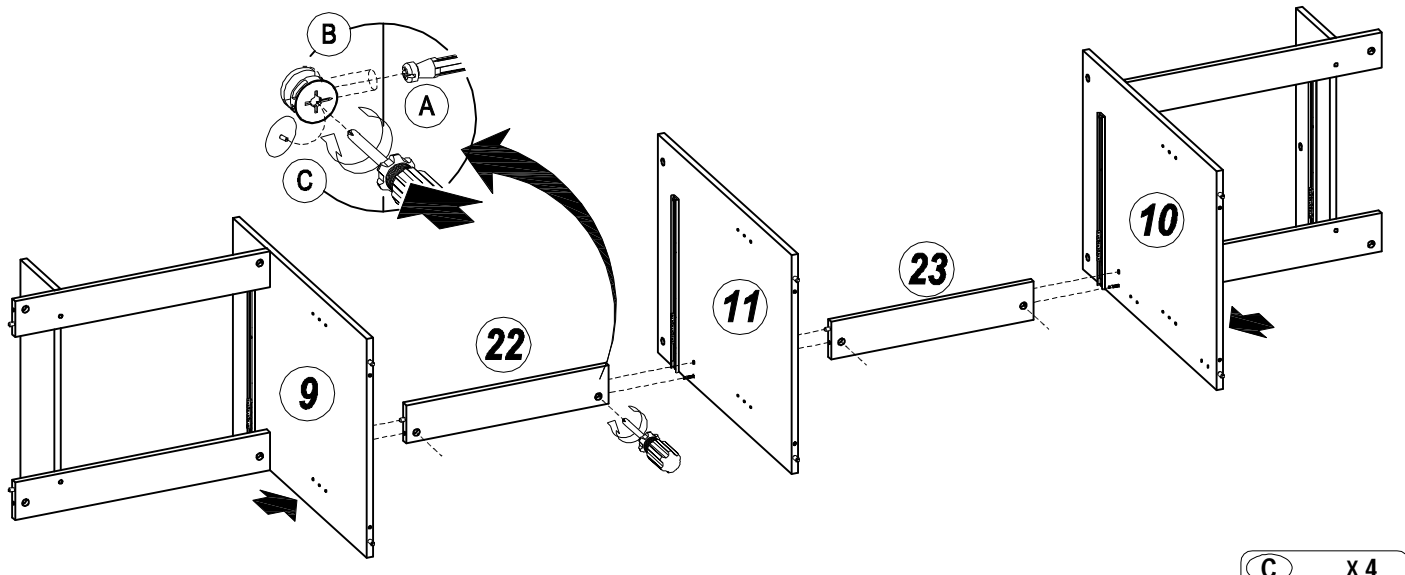
14




C x2



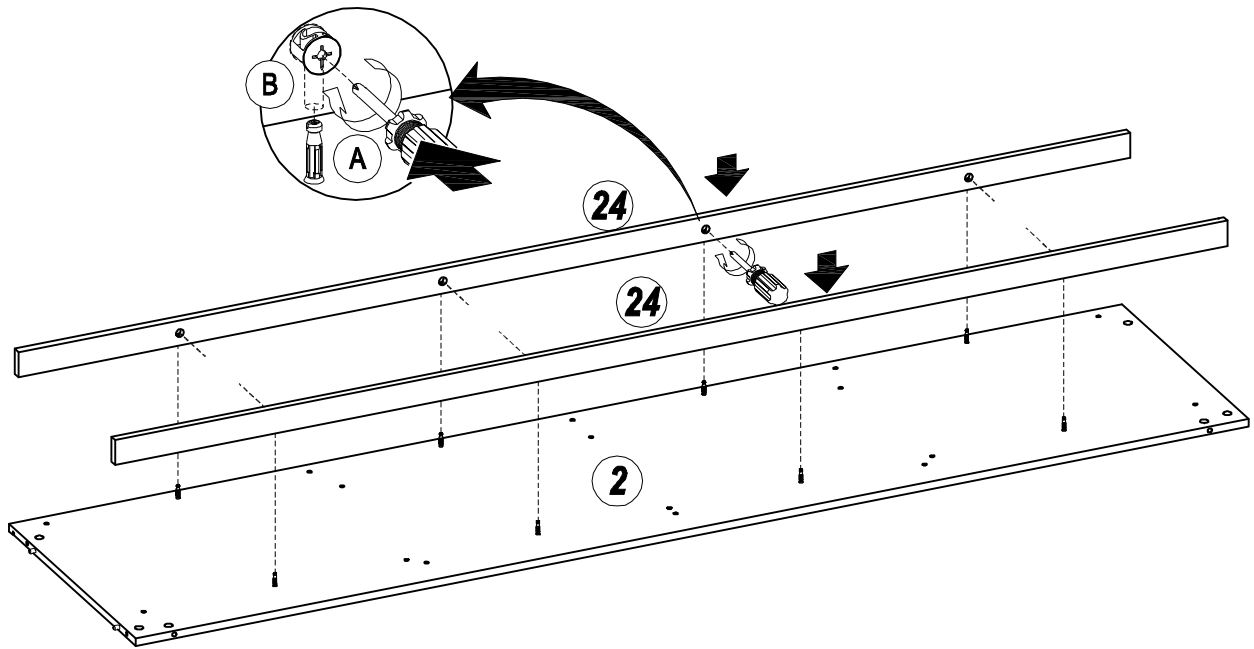
15



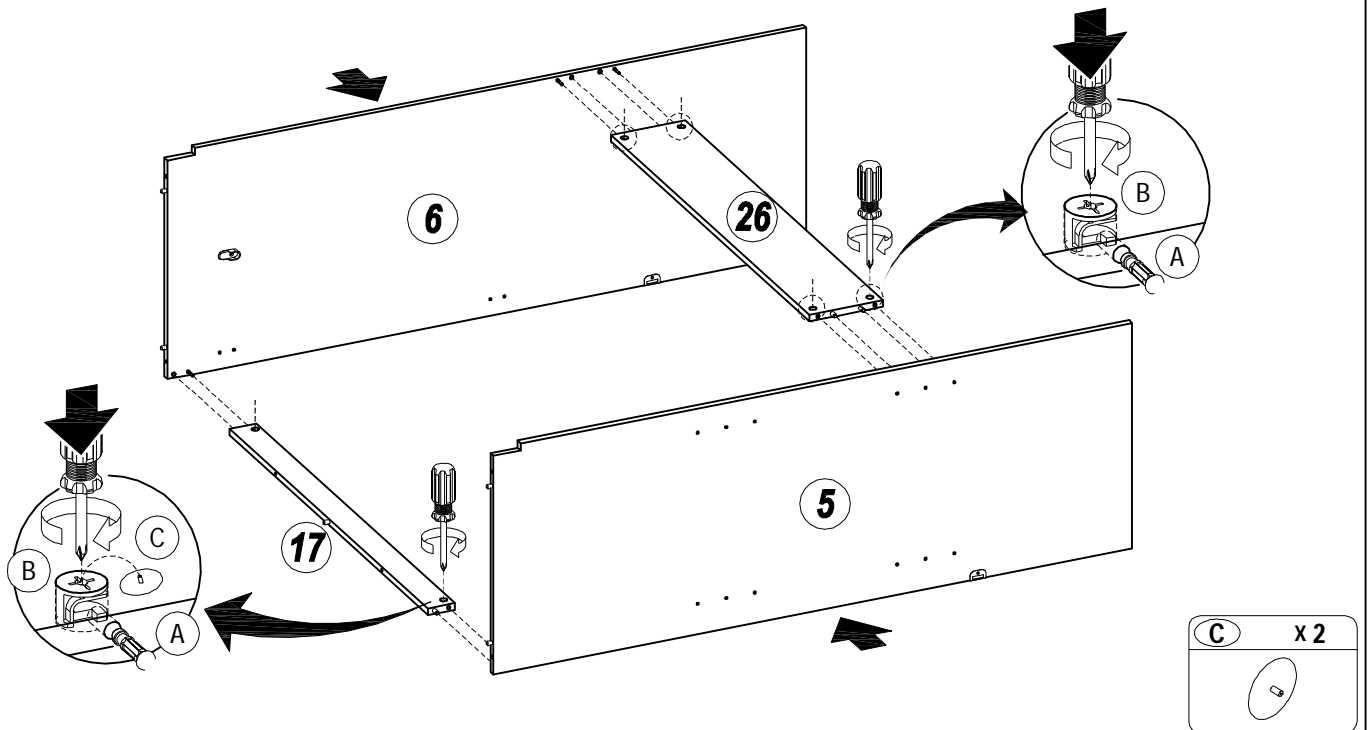
C x4



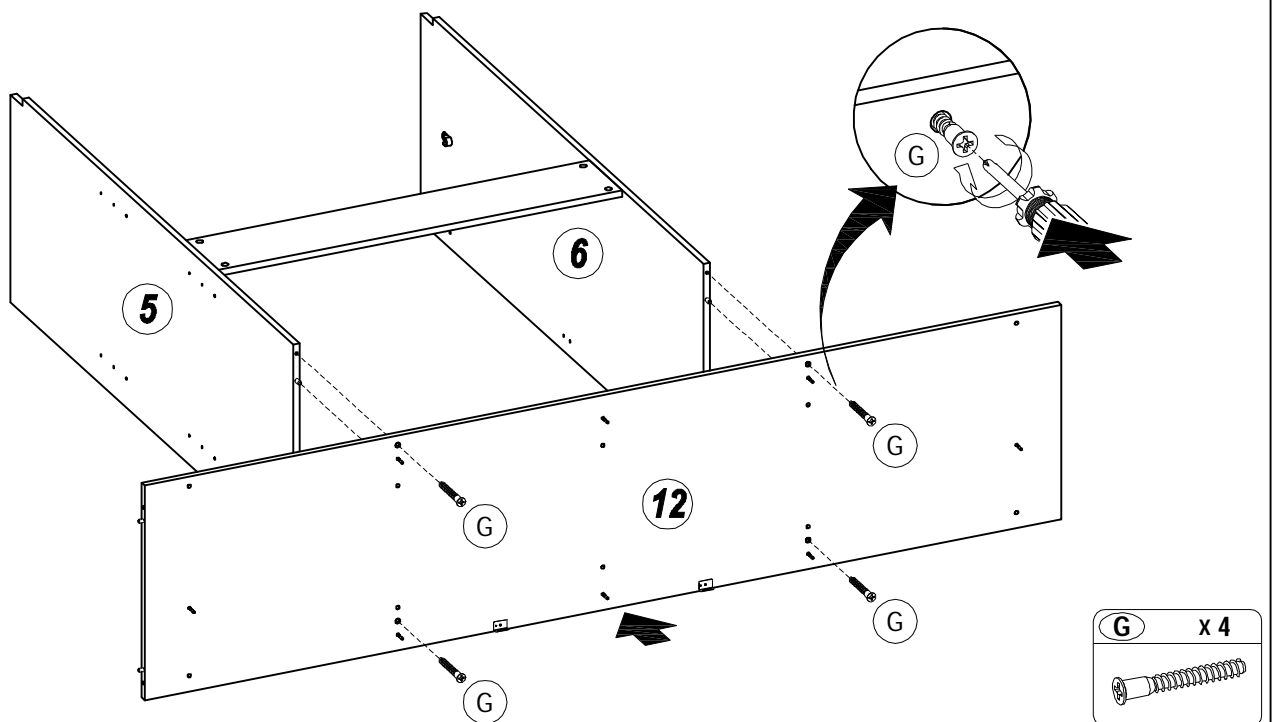
16



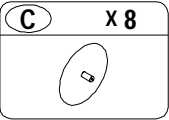
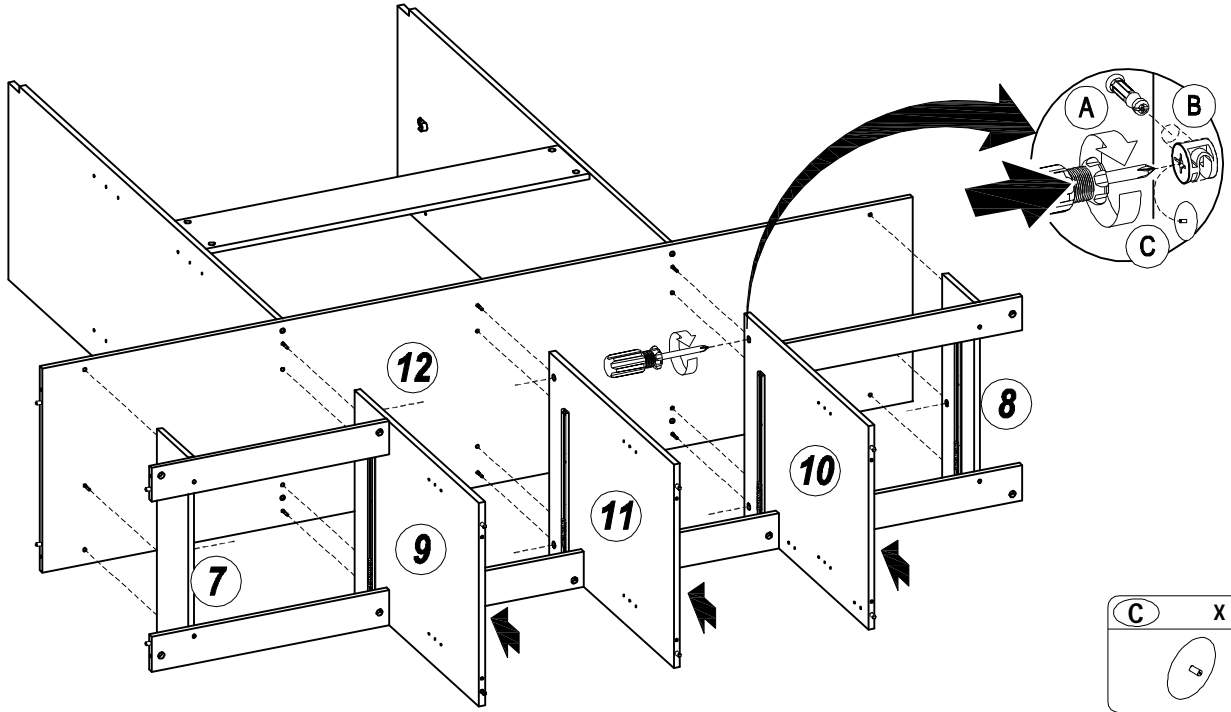
17



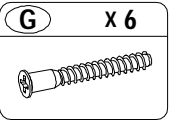
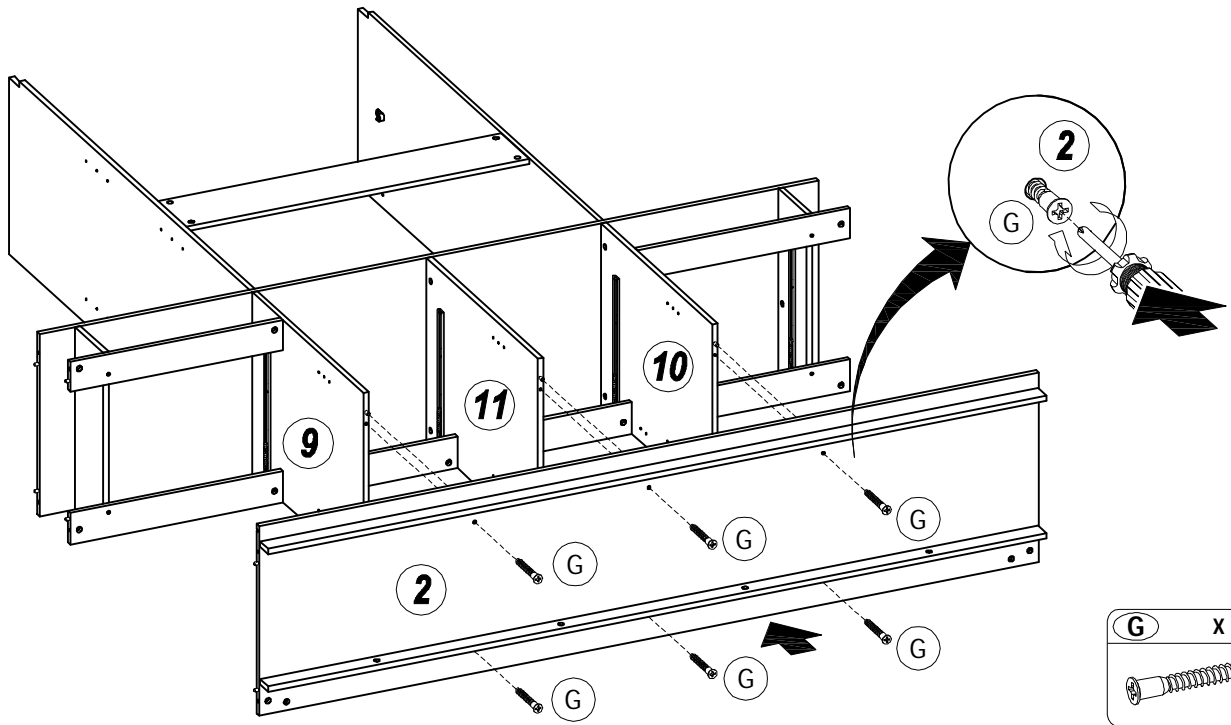
18



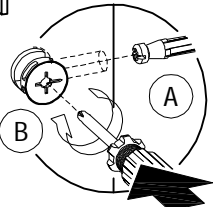
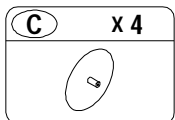
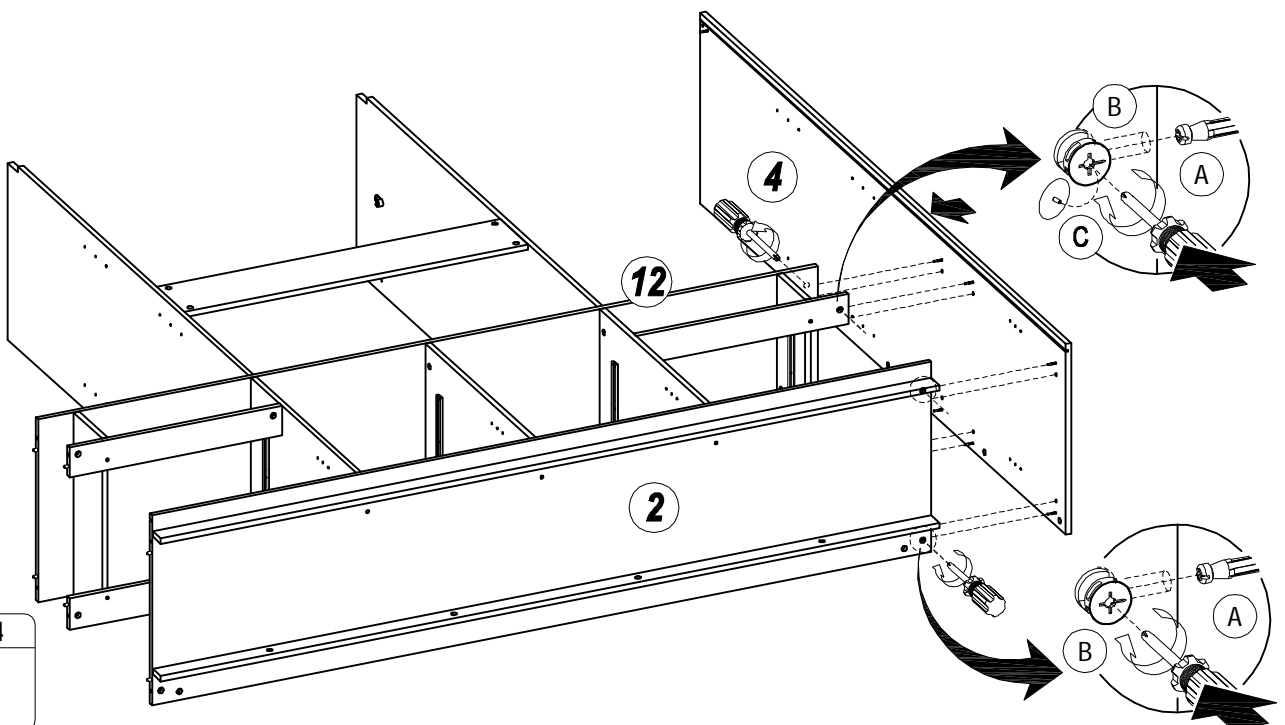
19



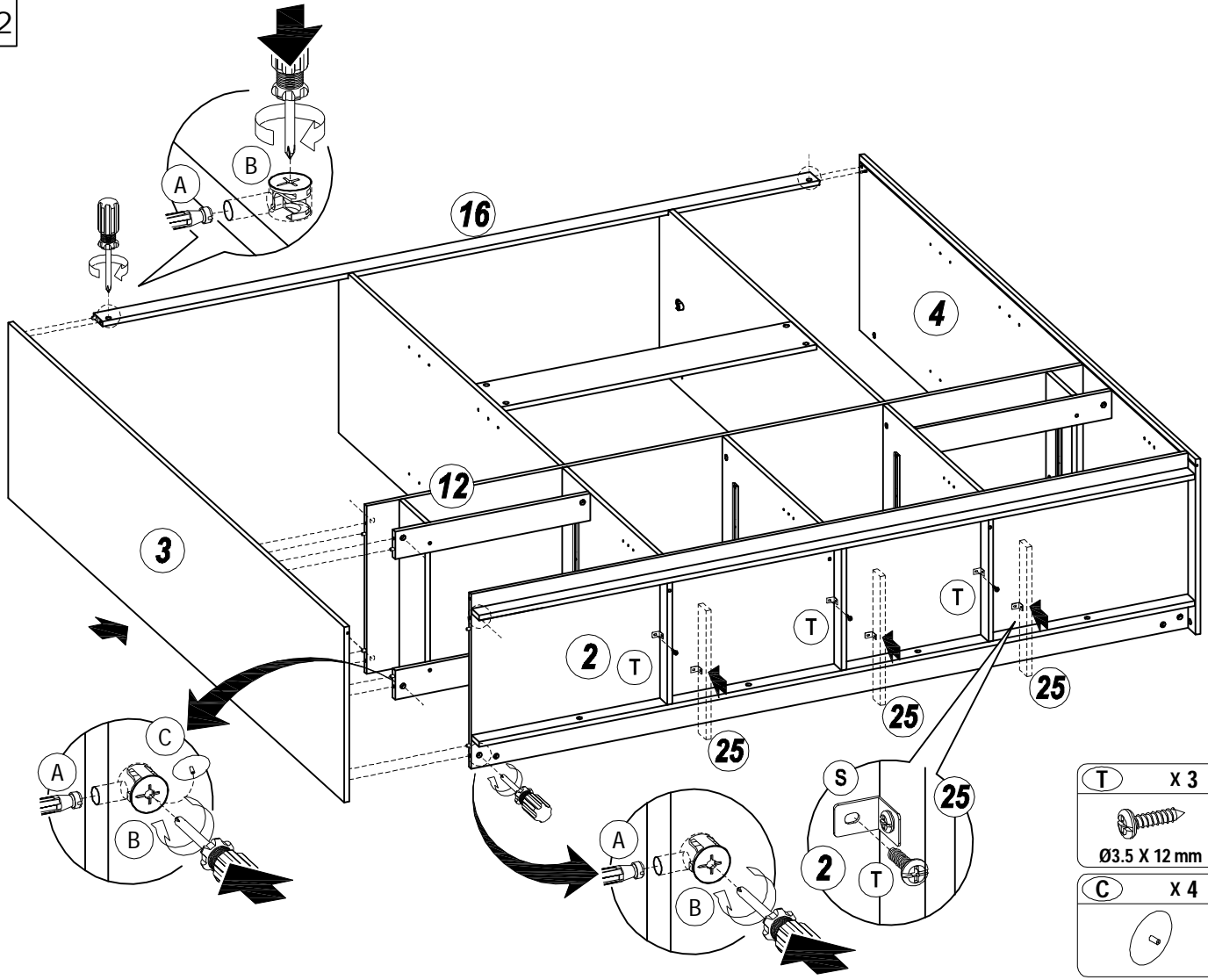
20





21

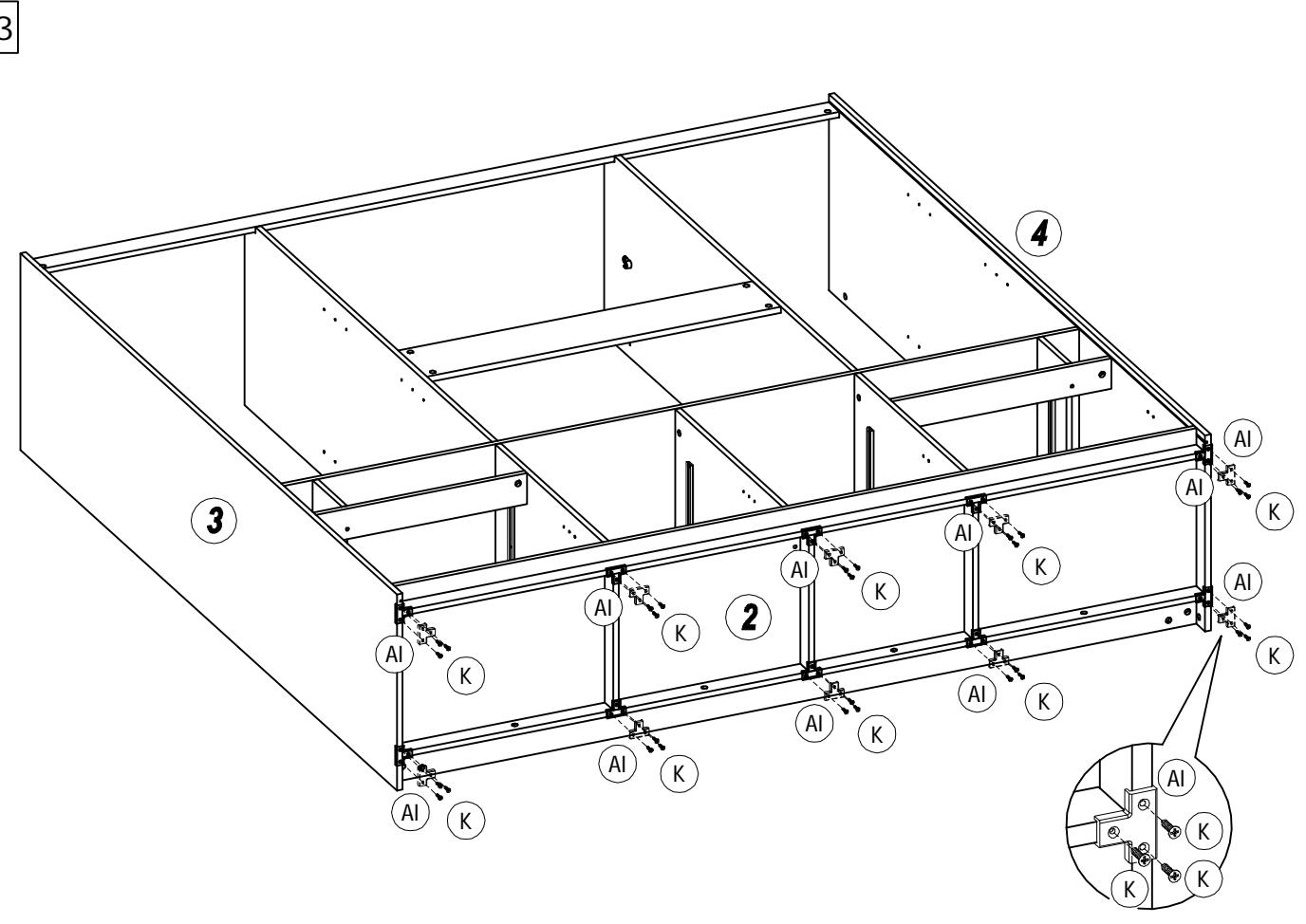




22



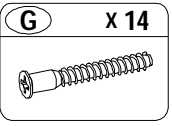
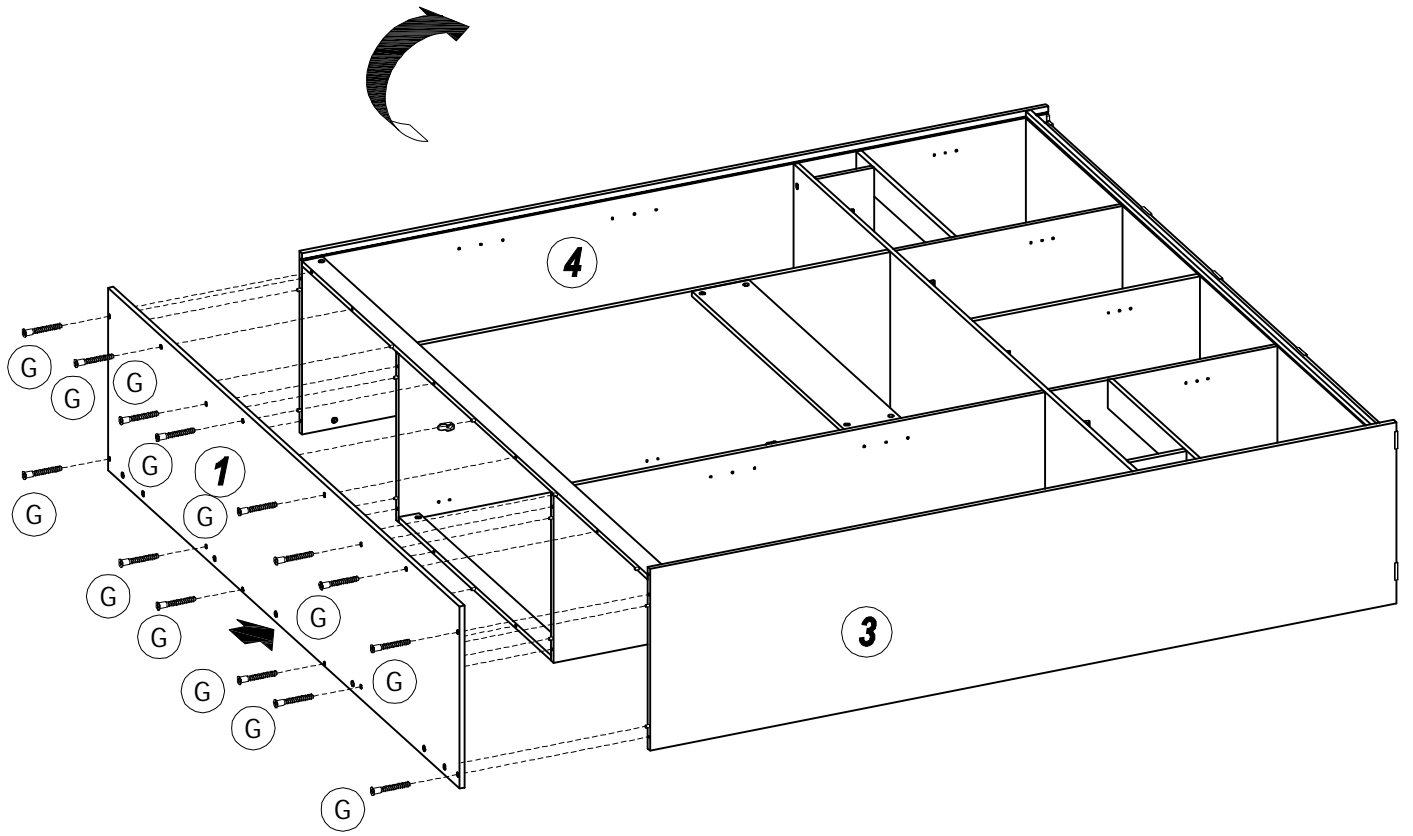
- | | |
|---|-----|
| T | x 3 |
|  | |
| Ø3.5 X 12 mm | |
| C | x 4 |
|  | |

23

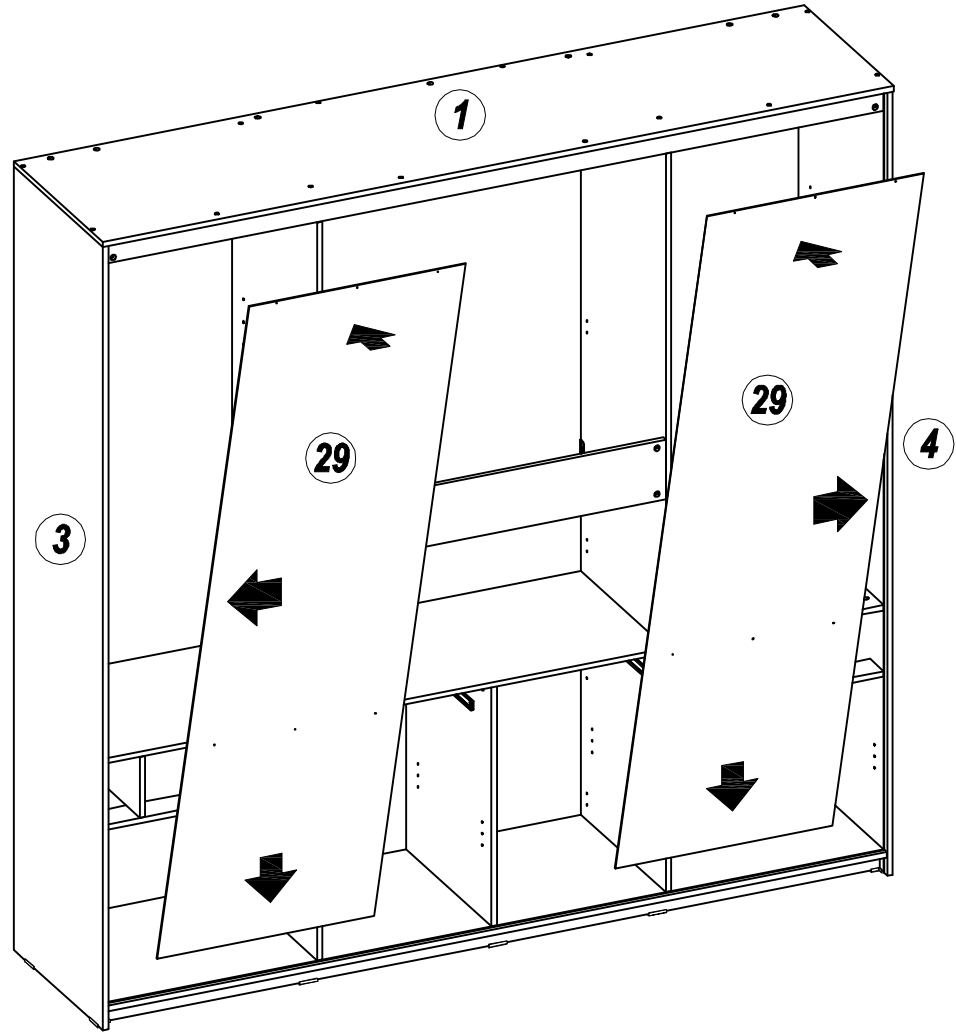


- | | | | |
|---|------|---|------|
| AI | x 10 | K | x 30 |
|  | |  | |
| Ø3.5 X 12 mm | | | |

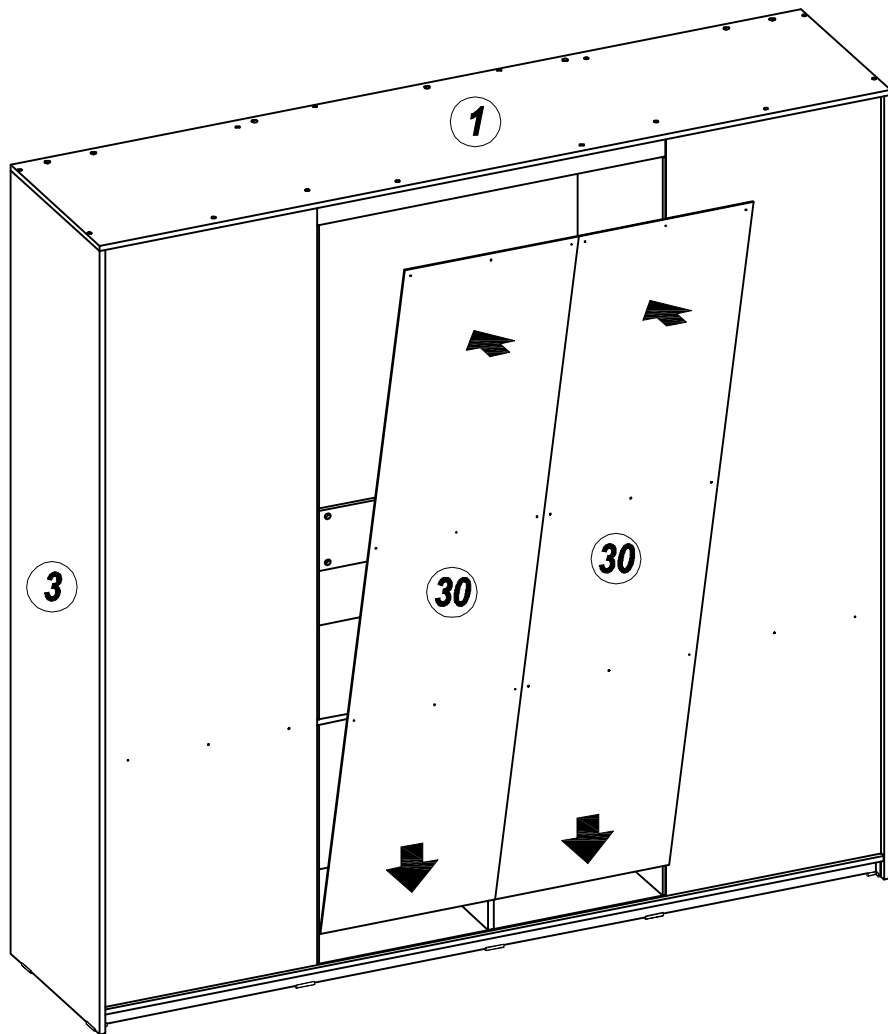
24



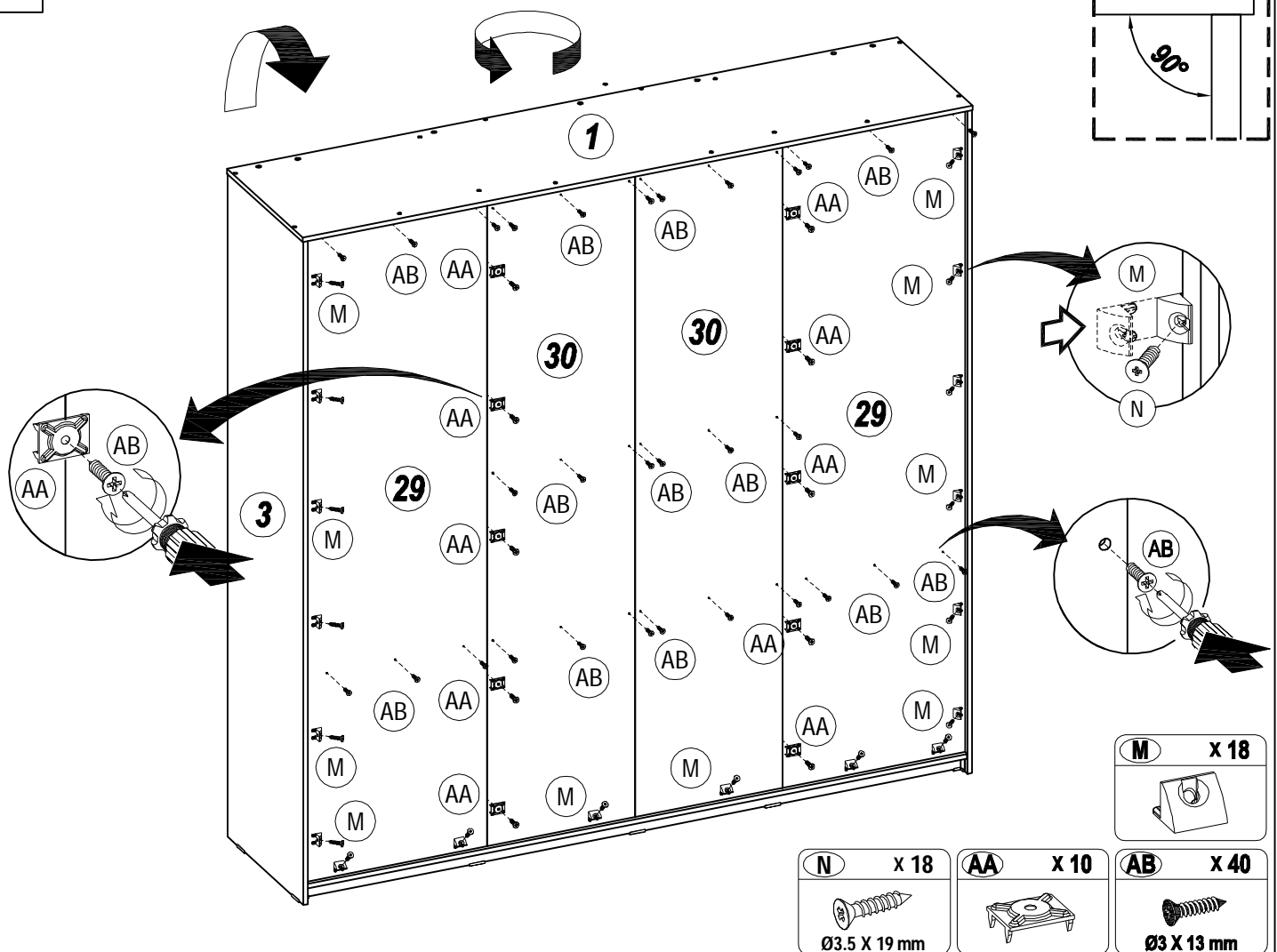
25



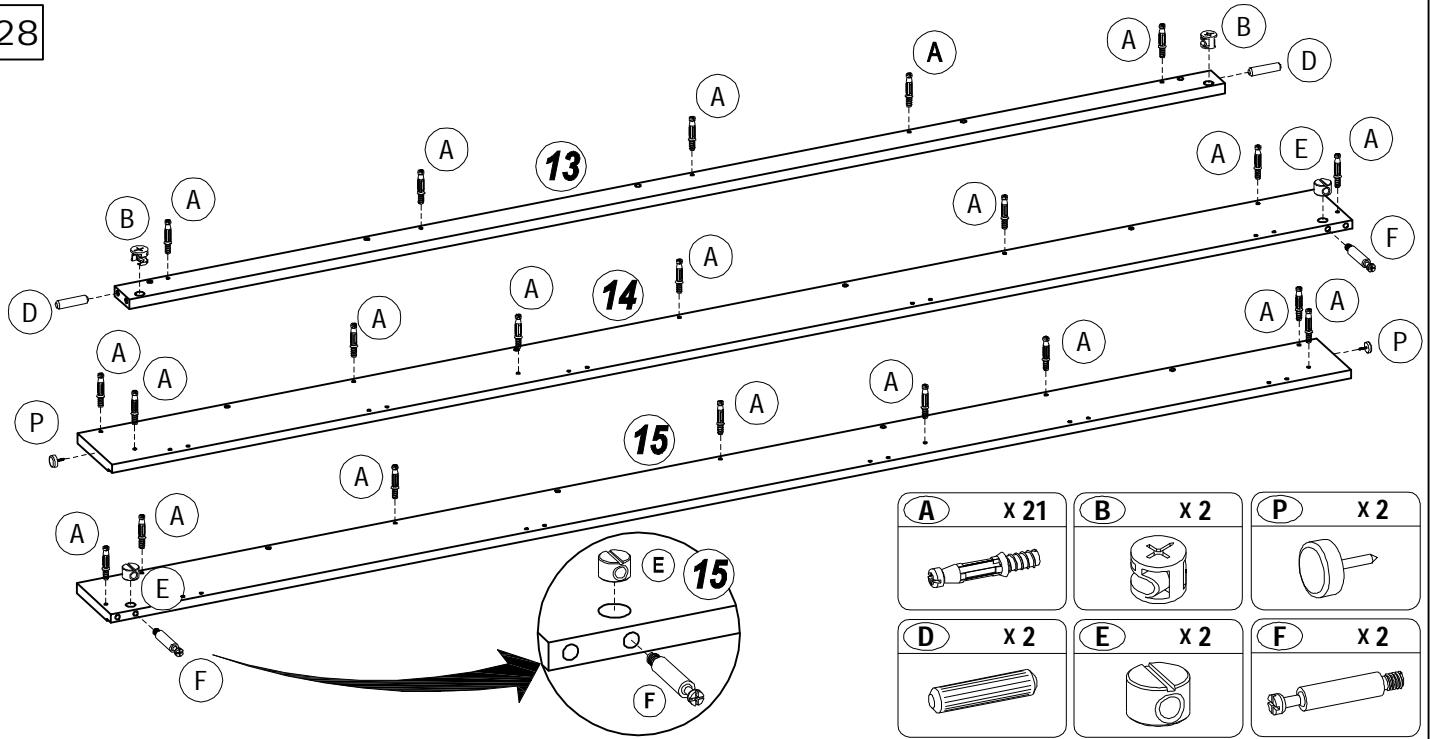
26



27

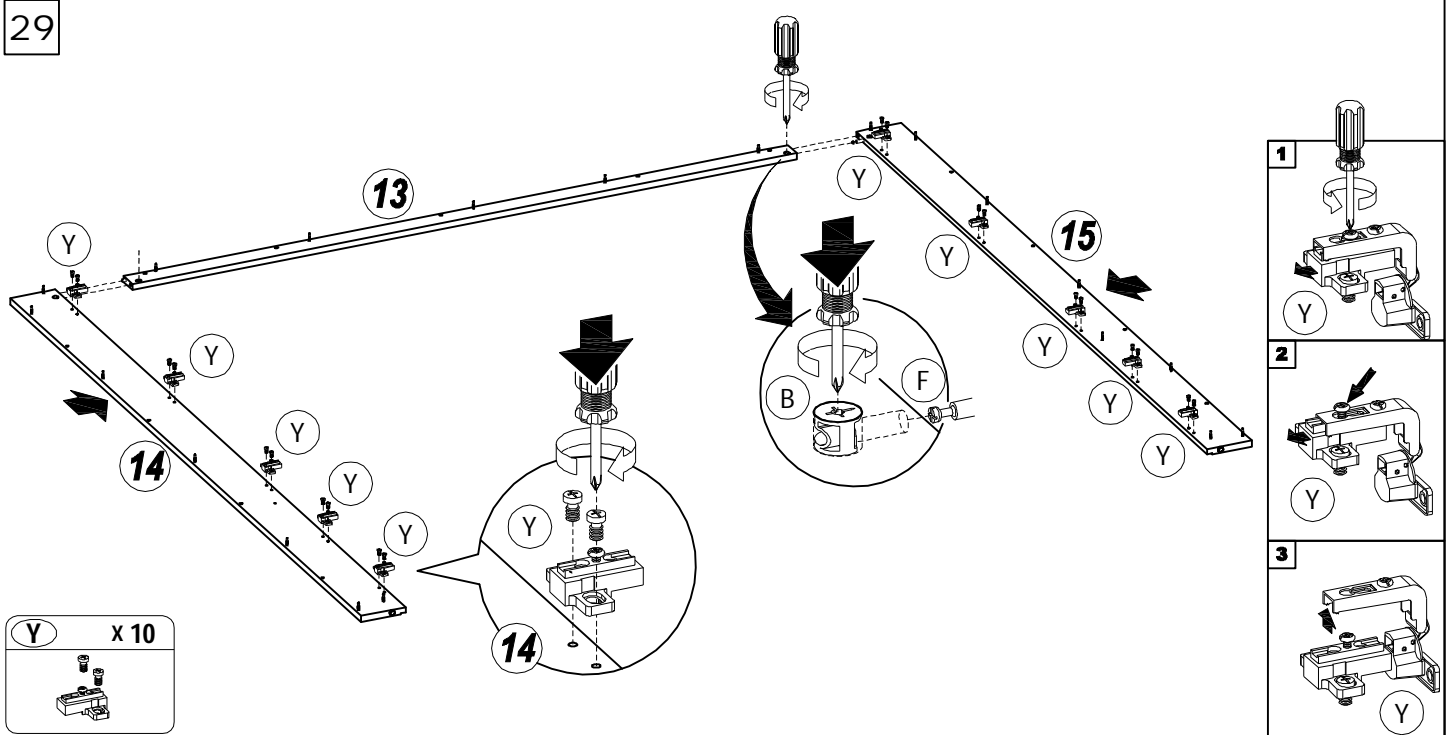


28

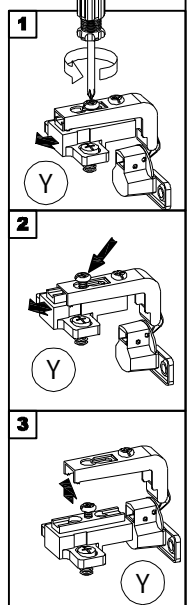


A x 21	B x 2	P x 2
D x 2	E x 2	F x 2

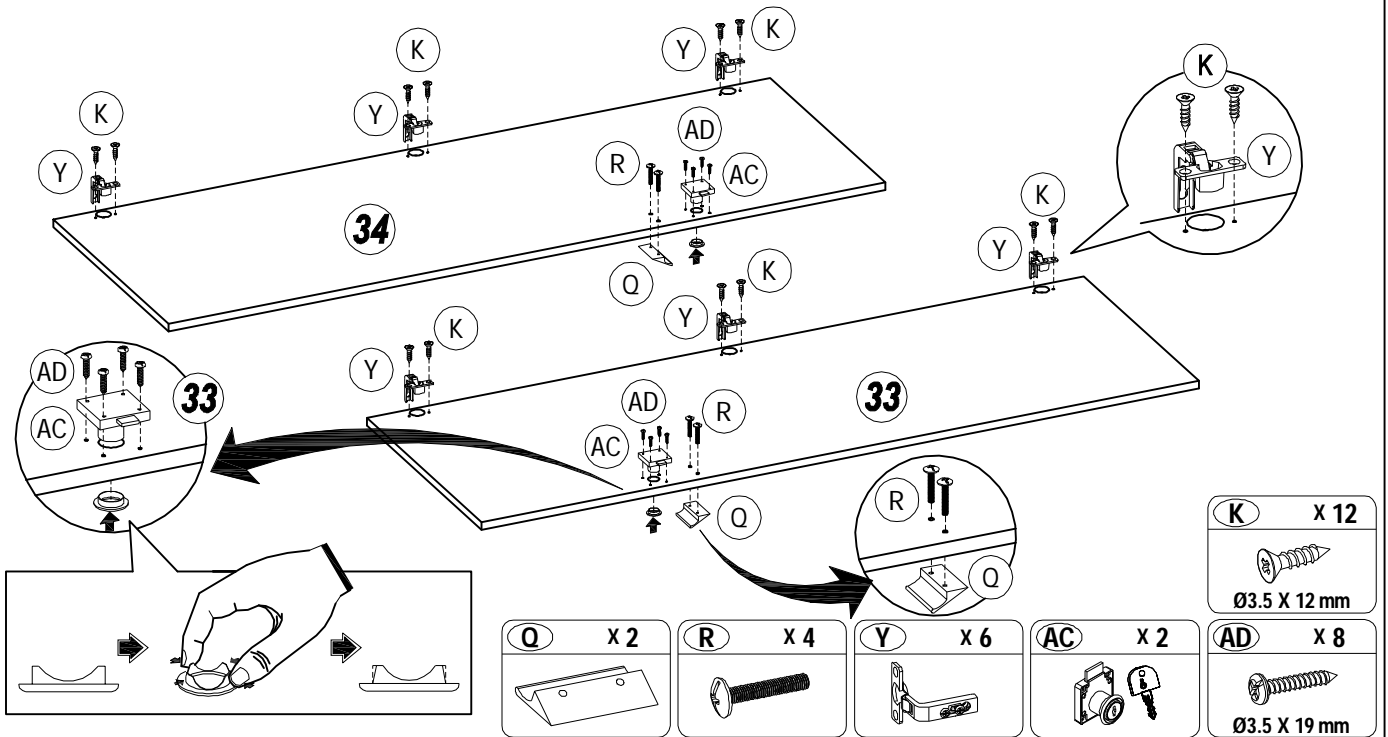
29



Y x 10

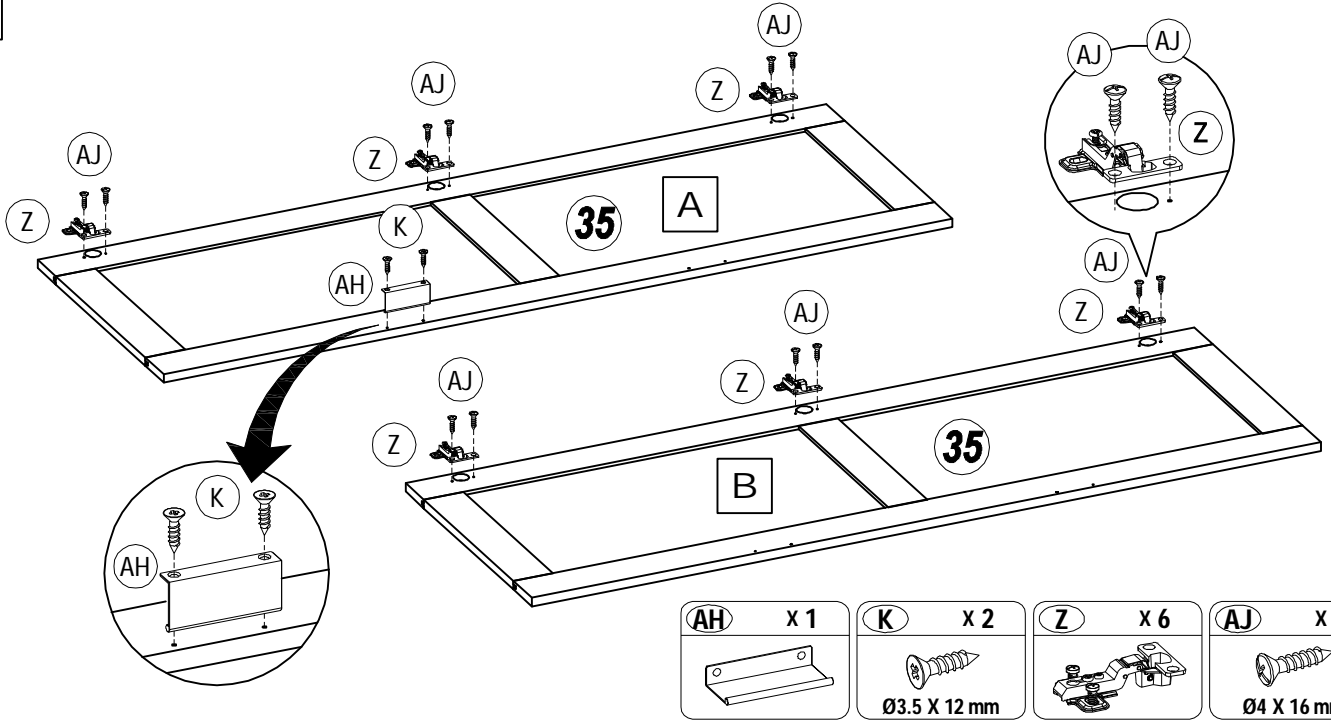


30



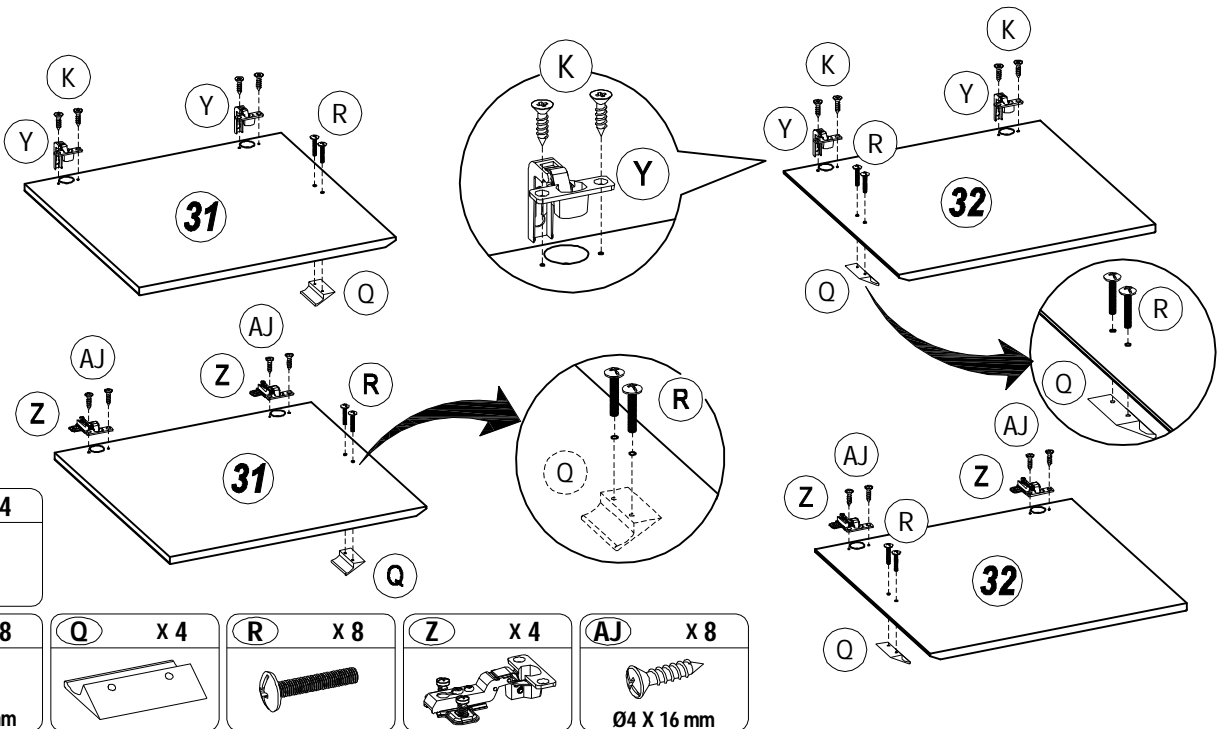
K x 12	Q x 2	R x 4	Y x 6	AC x 2	AD x 8
 Ø3.5 X 12 mm					 Ø3.5 X 19 mm

31



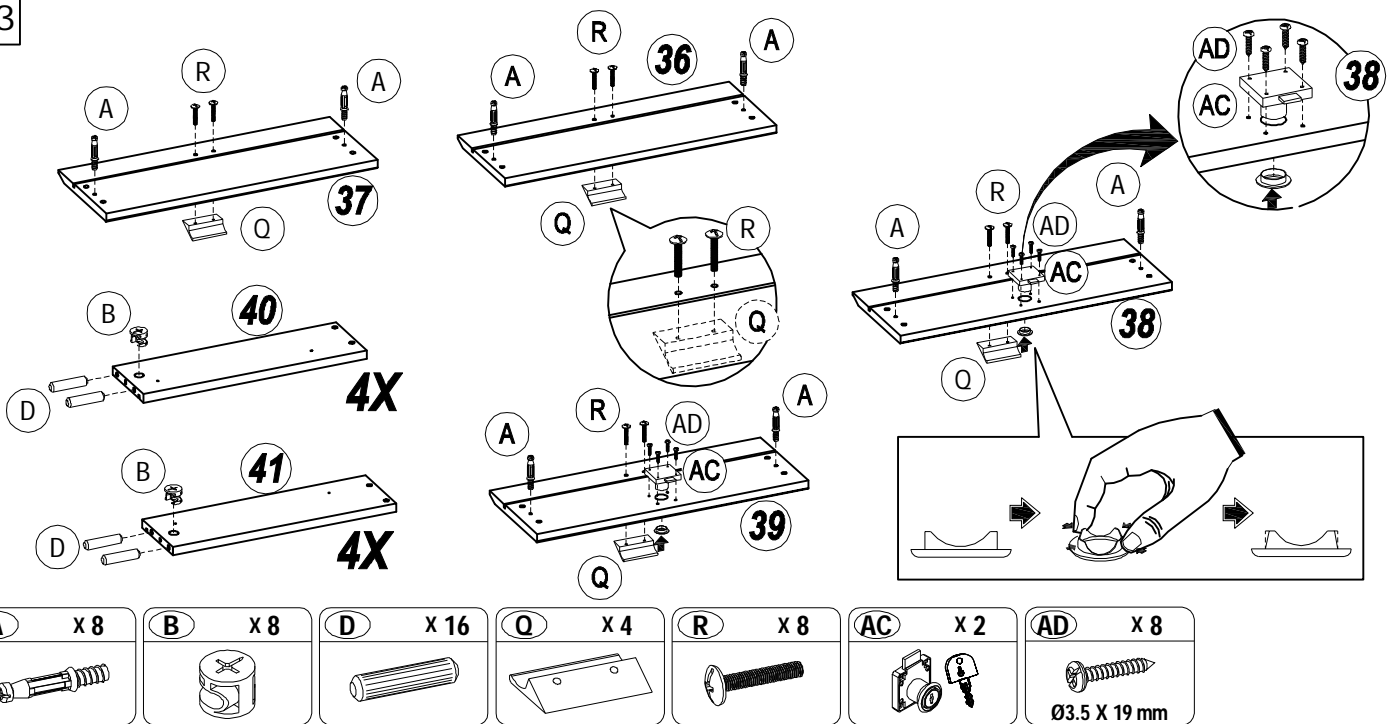
AH x1	K x2	Z x6	AJ x12
	Ø3.5 X 12 mm		Ø4 X 16 mm

32



Y x4	K x8	Q x4	R x8	Z x4	AJ x8
	Ø3.5 X 12 mm				Ø4 X 16 mm

33



A x8	B x8	D x16	Q x4	R x8	AC x2	AD x8
						Ø3.5 X 19 mm

34

C x2 L x4

35

C x2 L x4

36

C x2 L x4

37

C x2 L x4

38

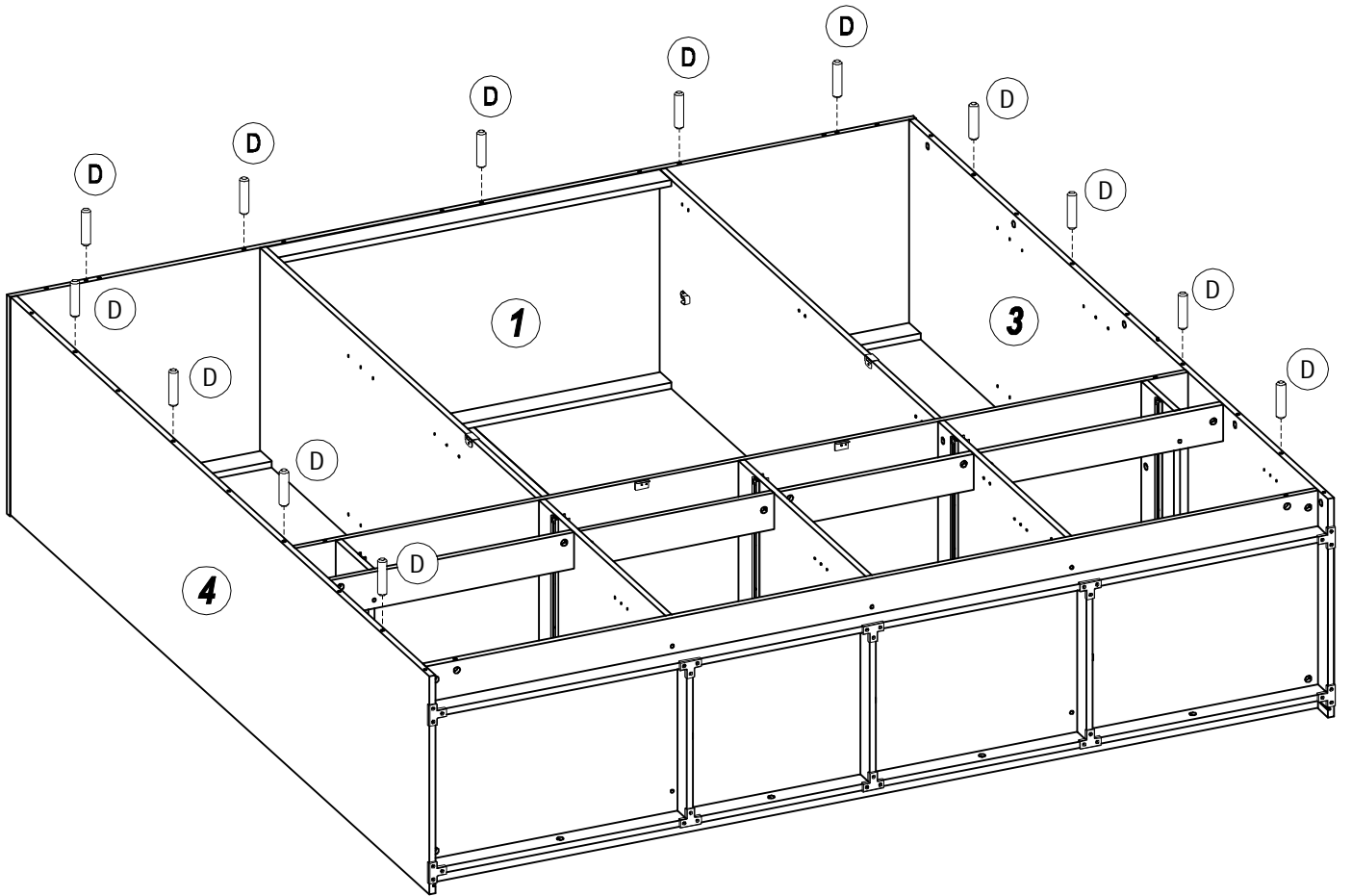
4X

T x16 M x8 N x8 AG x4

Ø3.5 X 12 mm

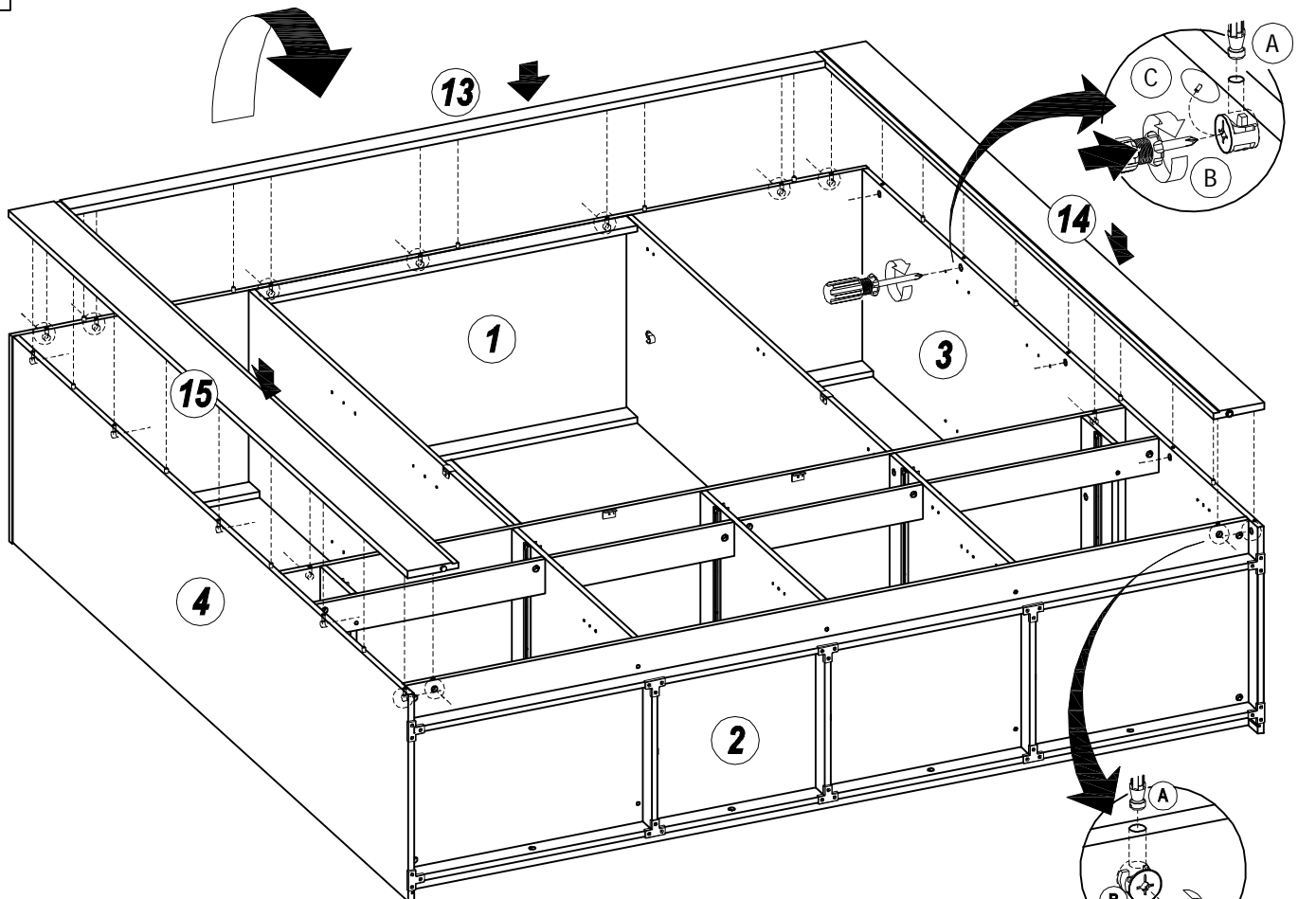
Ø3.5 X 19 mm

39



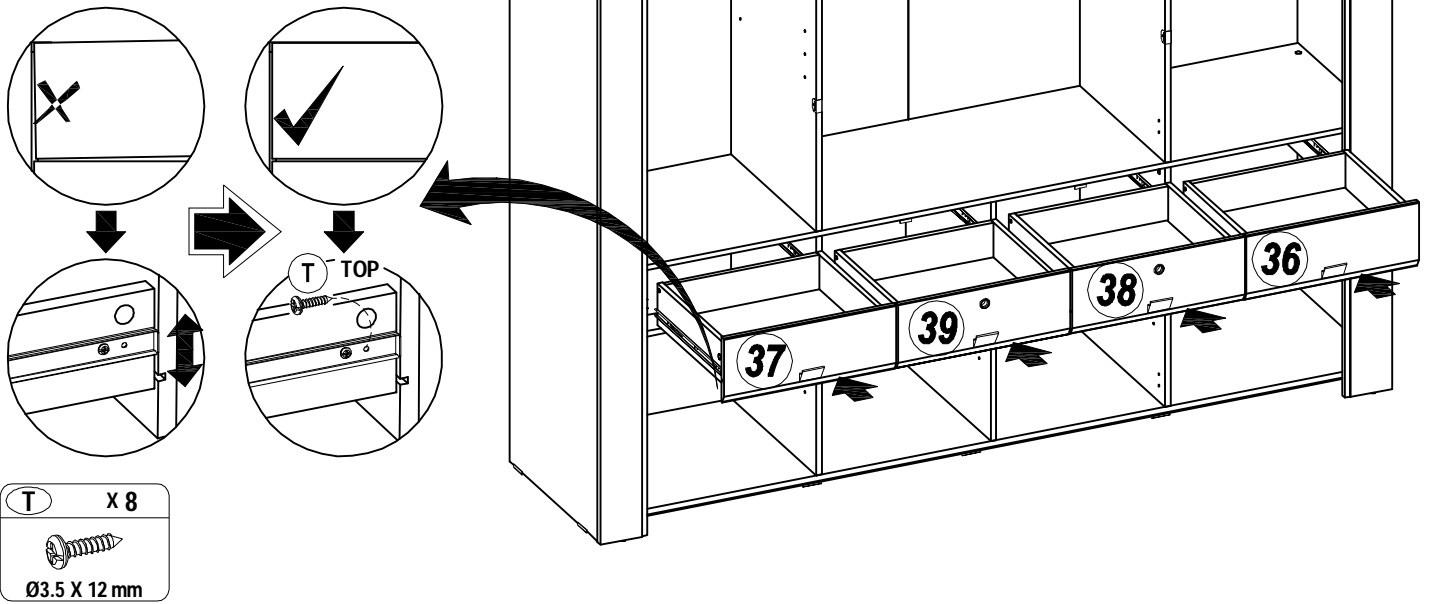
D x 13

40

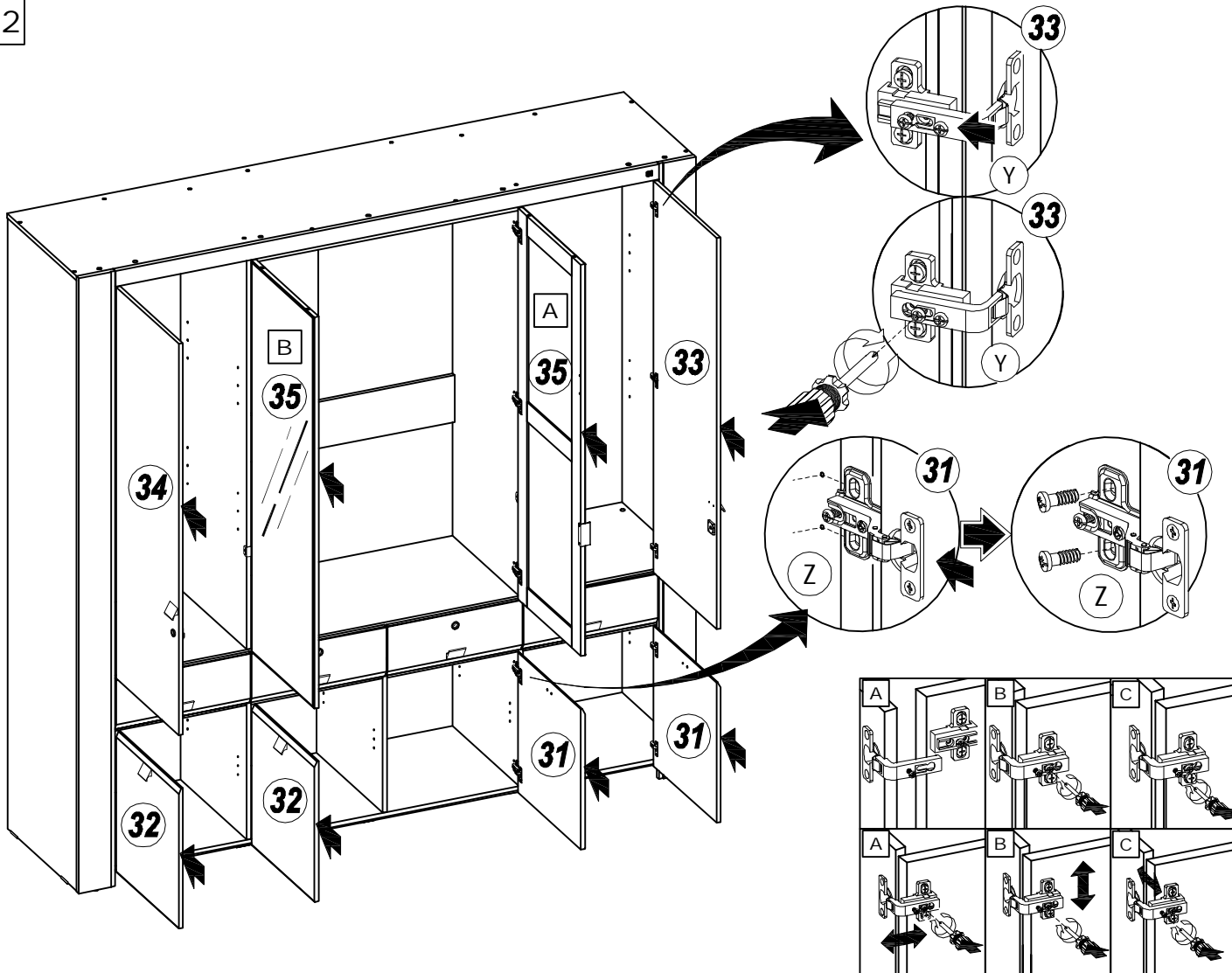


C x 10

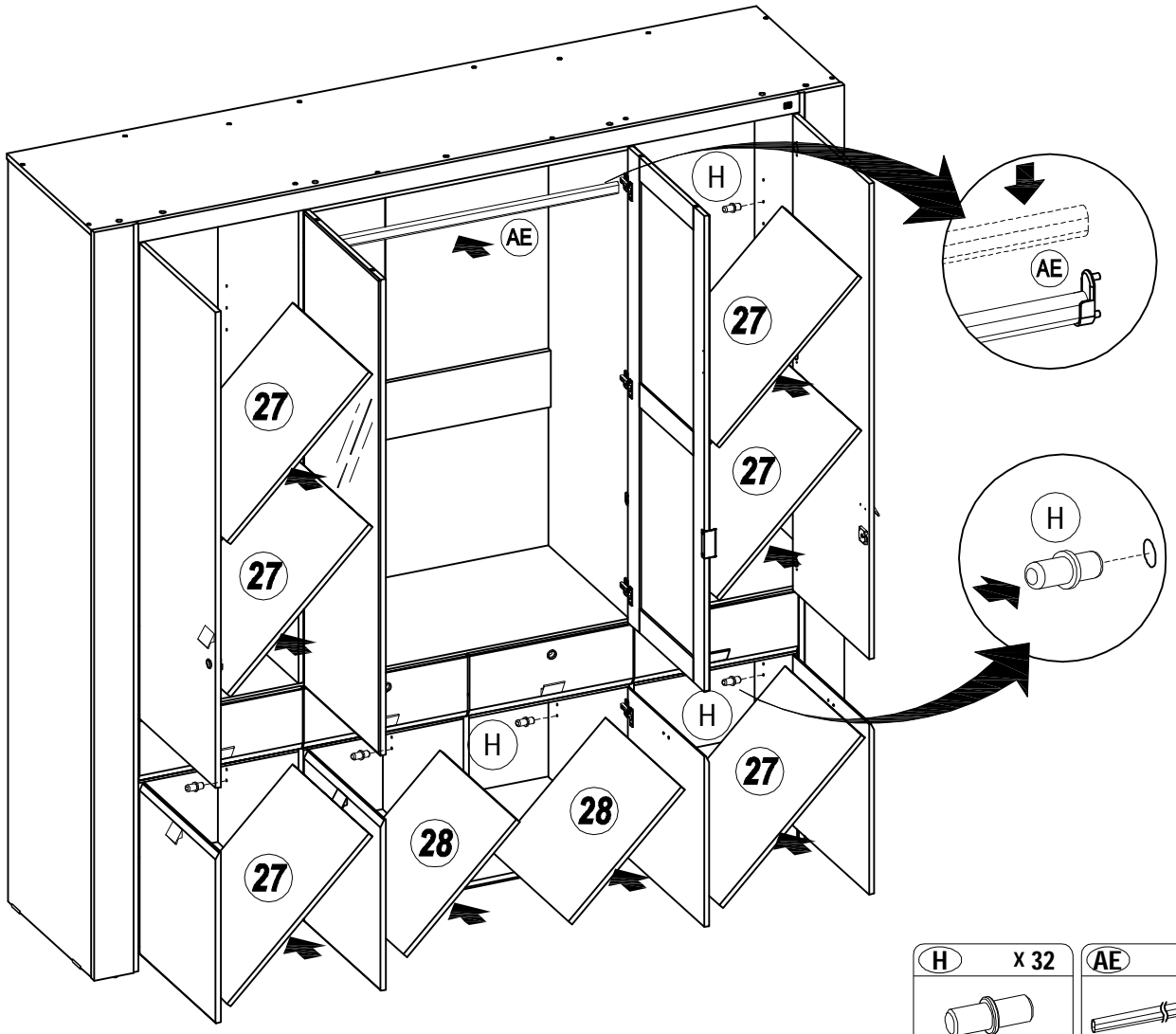
41



42



43



44

