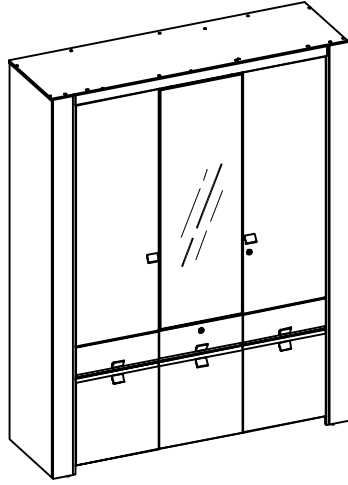
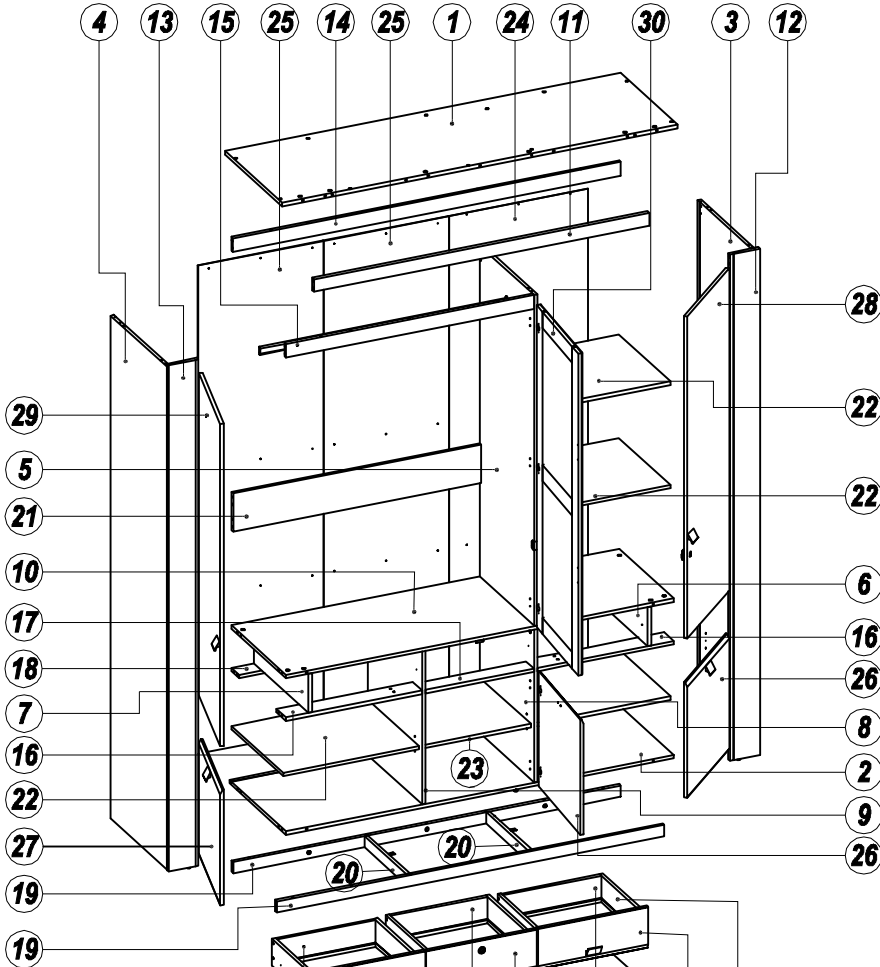
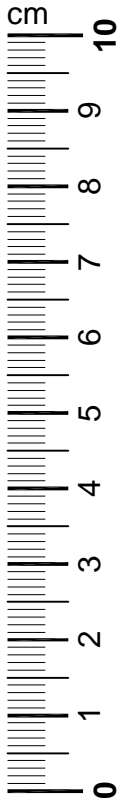
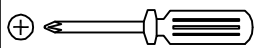
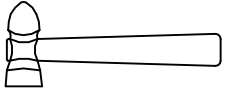


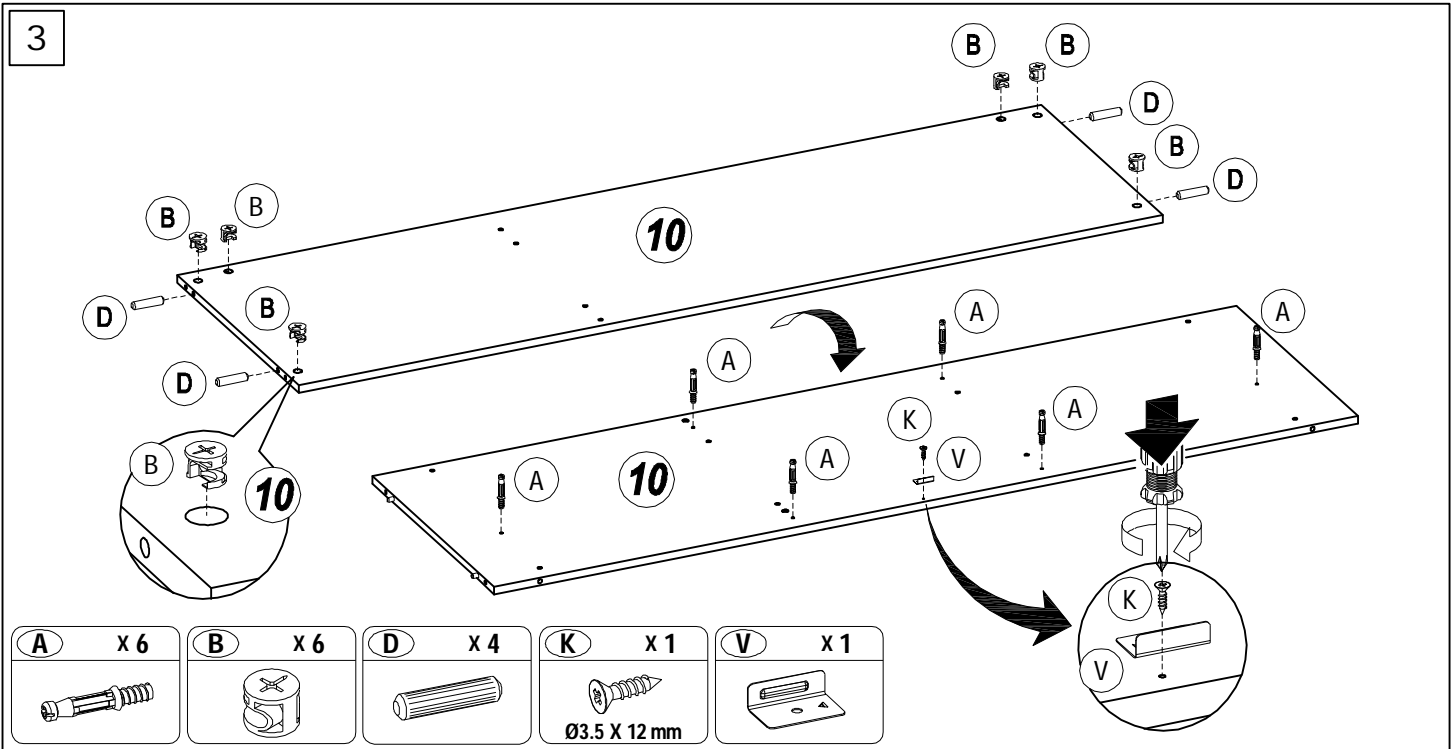
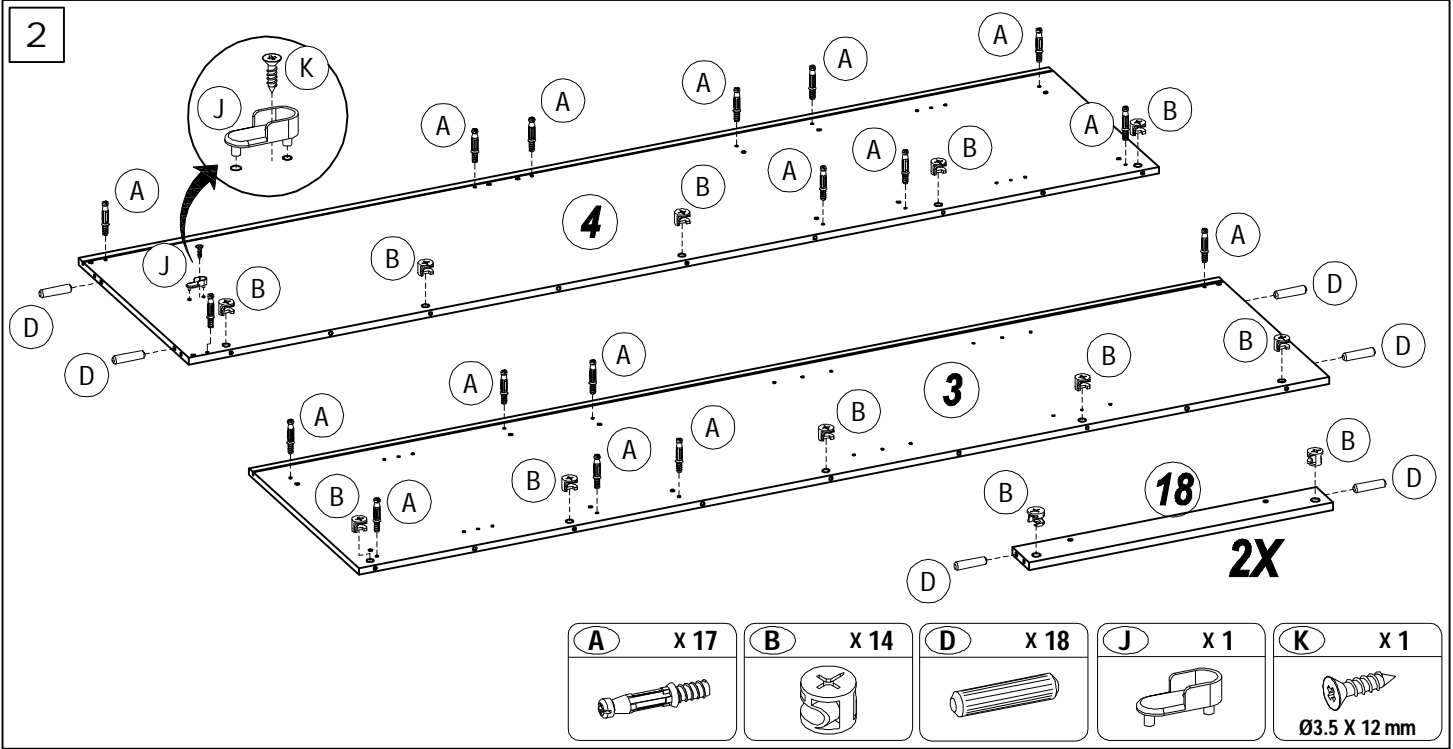
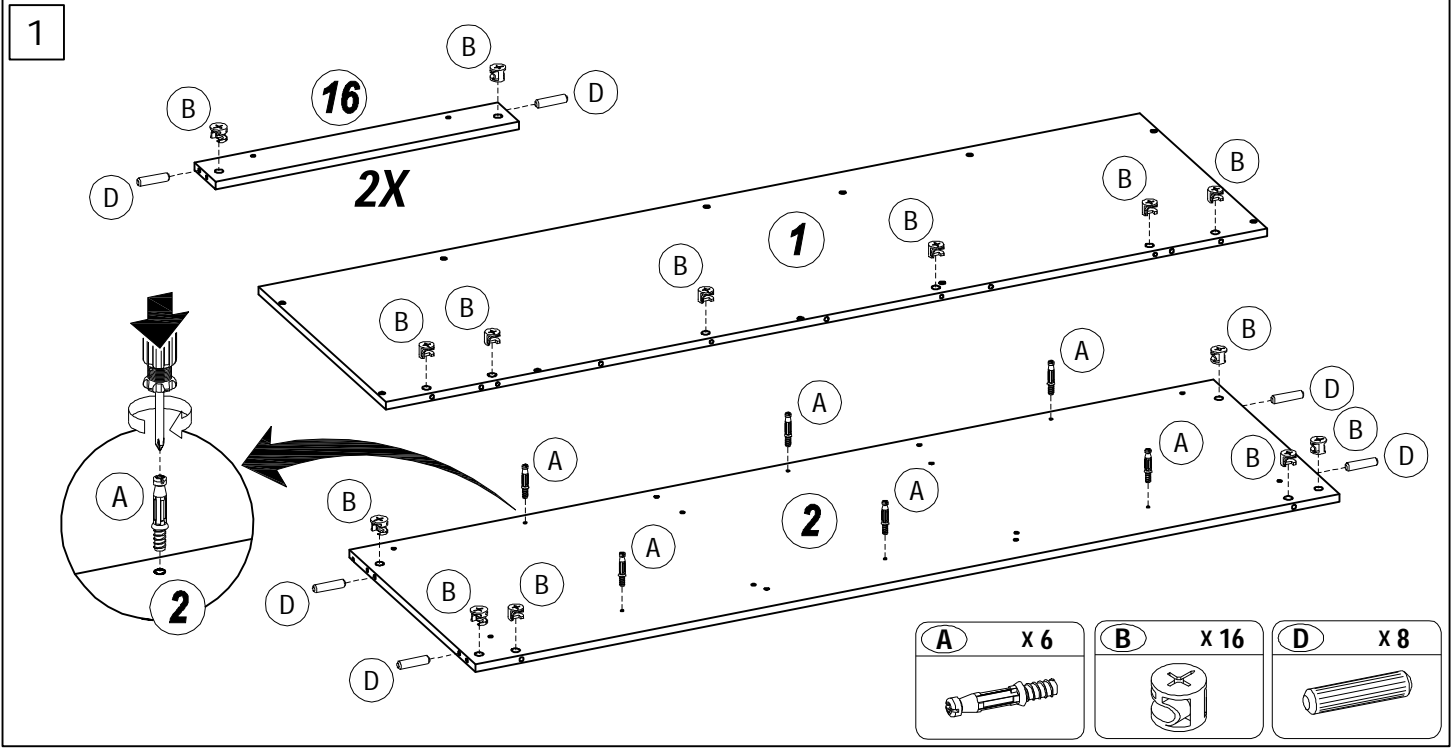
**90**  
MNT



# ALWD 3



<b>A</b> x 64 	<b>B</b> x 66 	<b>C</b> x 38 	<b>D</b> x 92 
<b>E</b> x 2 	<b>F</b> x 2 	<b>G</b> x 21 	<b>H</b> x 20 
<b>J</b> x 2 	<b>K</b> x 47  Ø3.5 X 12 mm	<b>L</b> x 12 	
<b>M</b> x 22 	<b>N</b> x 22  Ø3.5 X 19 mm	<b>P</b> x 2 	<b>Q</b> x 8 
<b>R</b> x 16 	<b>S</b> x 2 	<b>T</b> x 34  Ø3.5 X 12 mm	
<b>U</b> x 1 	<b>V</b> x 1 	<b>W</b> x 2  Ø3 X 13 mm	<b>Y</b> x 10 
<b>Z</b> x 5 	<b>AA</b> x 5 	<b>AB</b> x 29  Ø3 X 13 mm	
<b>AC</b> x 2 	<b>AD</b> x 8  Ø3.5 X 19 mm	<b>AE</b> x 1 	<b>AF</b> x 3 
<b>AG</b> x 3 	<b>AH</b> x 10  Ø4 X 16 mm	<b>AI</b> x 8 	



**4**

**5**

**15**

**17**

<b>A</b> x 3	<b>B</b> x 4	<b>D</b> x 11	<b>J</b> x 1	<b>K</b> x 1	<b>U</b> x 1	<b>W</b> x 2

**5**

**14**

**19**

**20** 2X

**21**

<b>B</b> x 12	<b>D</b> x 14	<b>S</b> x 2	<b>T</b> x 2

**6**

**3X**

**AF**

**AG**

**7**

**6**

**7**

**TOP**

**TOP**

<b>B</b> x 2	<b>D</b> x 8	<b>T</b> x 4	<b>AF</b> x 1

**8**

**A** x 6   **B** x 4   **D** x 8   **T** x 8   **AF** x 2

Ø3.5 X 12 mm

**9**

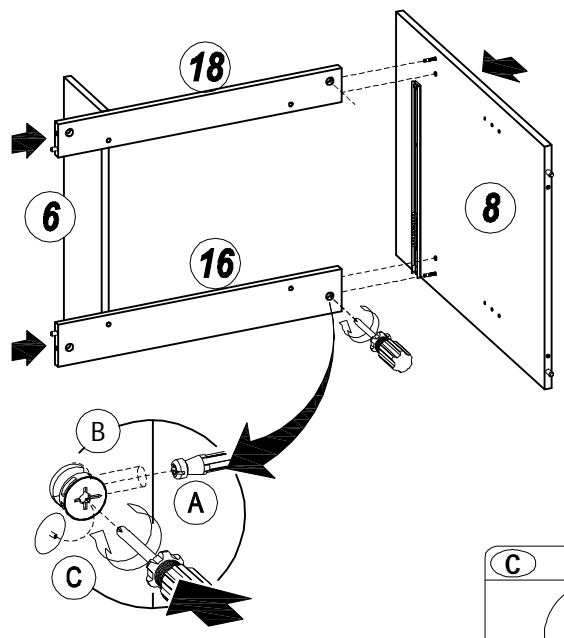
**10**

**G** x 2


**11**

**G** x 2

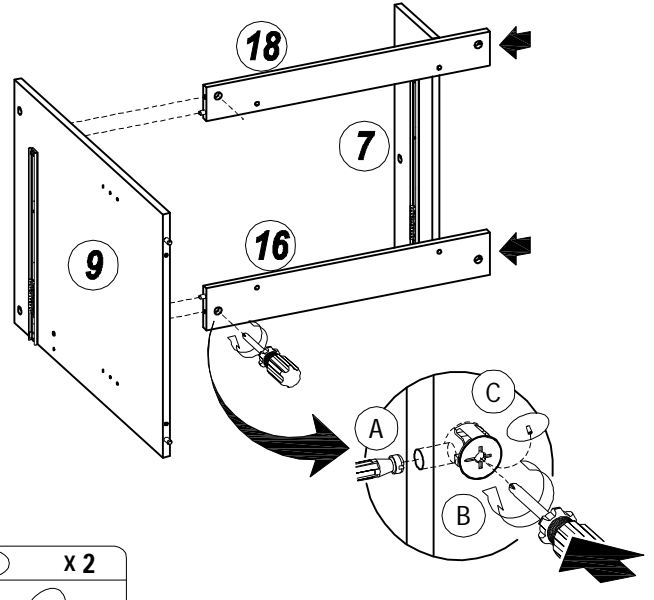
12




C x2



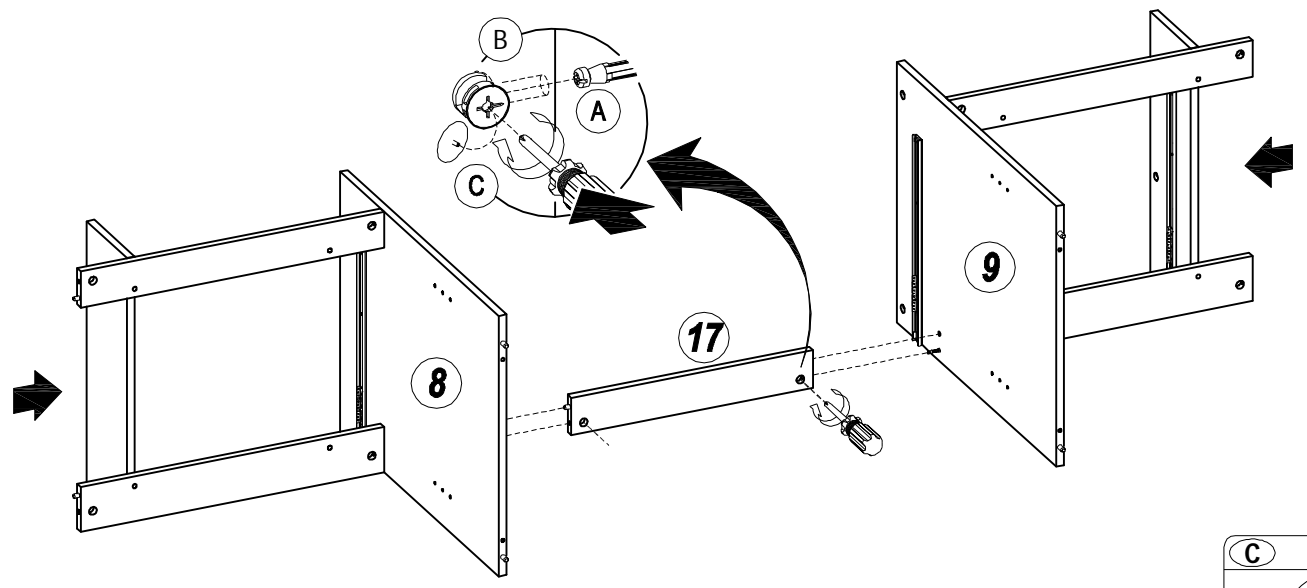
13




C x2



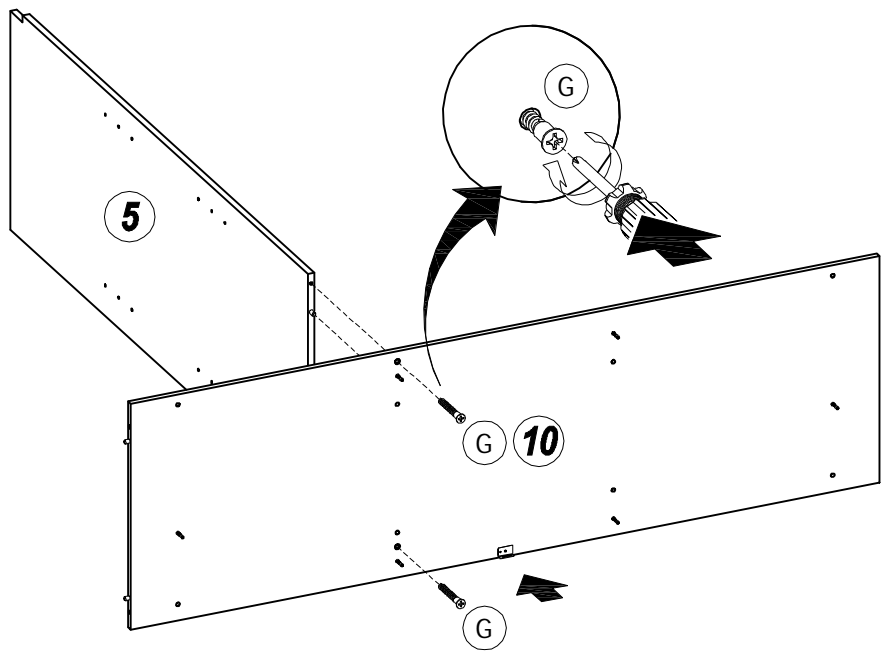
14



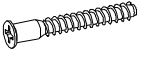
C x2



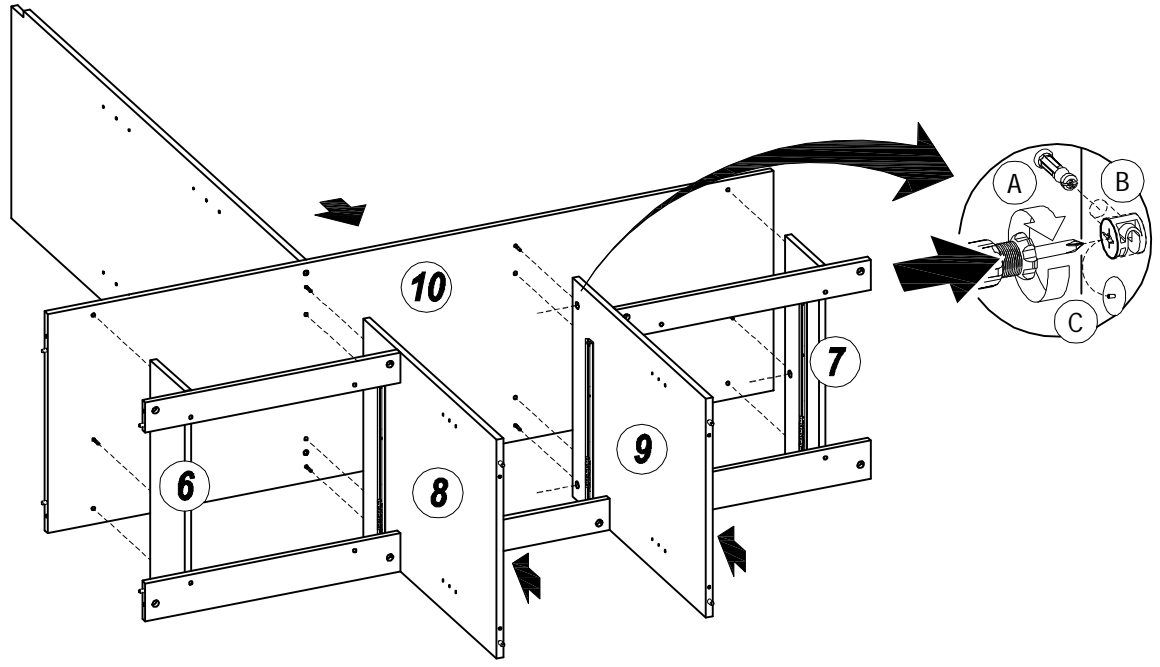
15



G x2

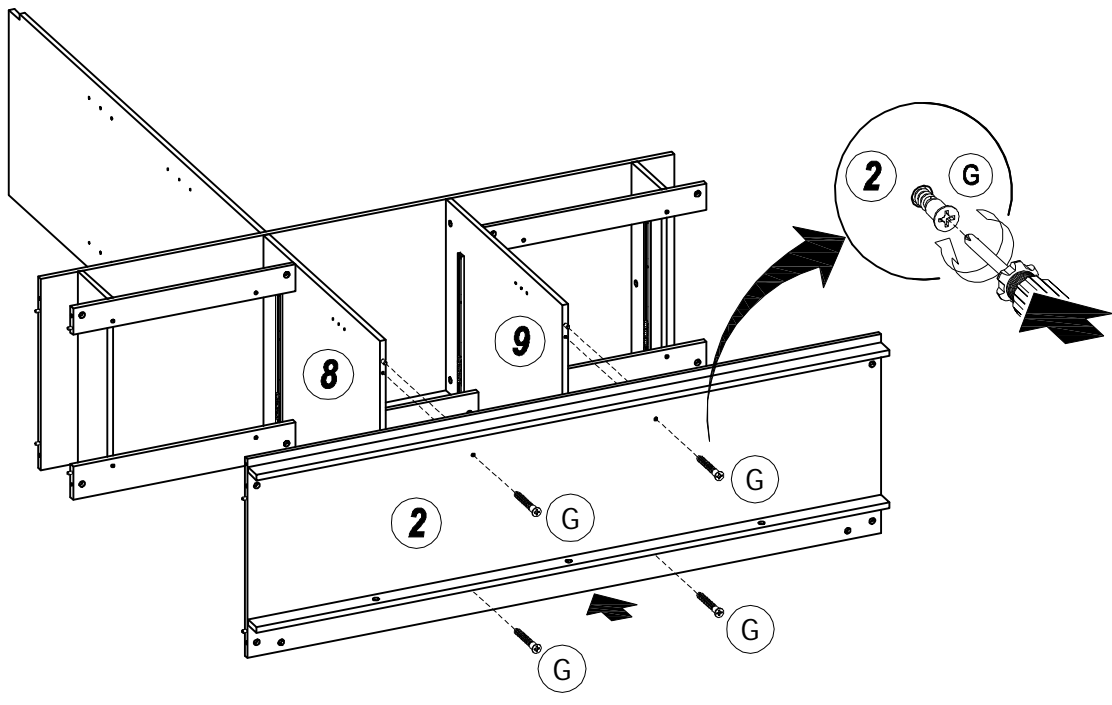


16



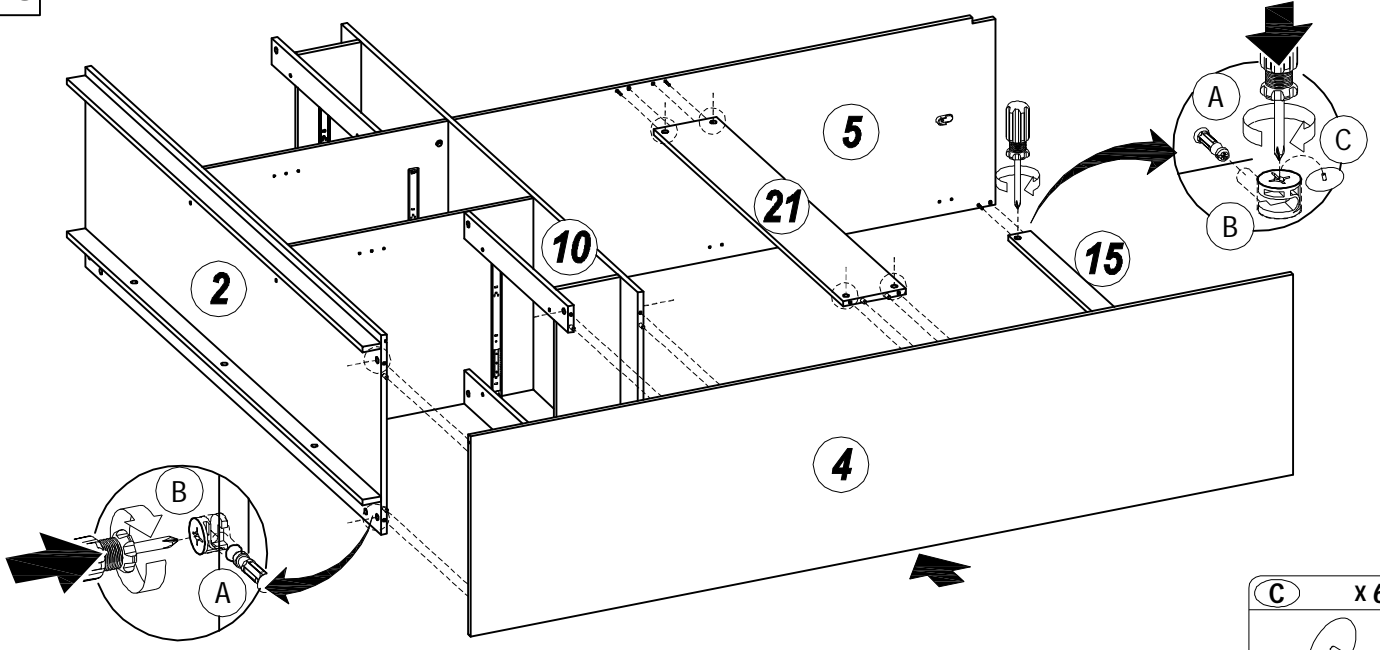
C x 6

17



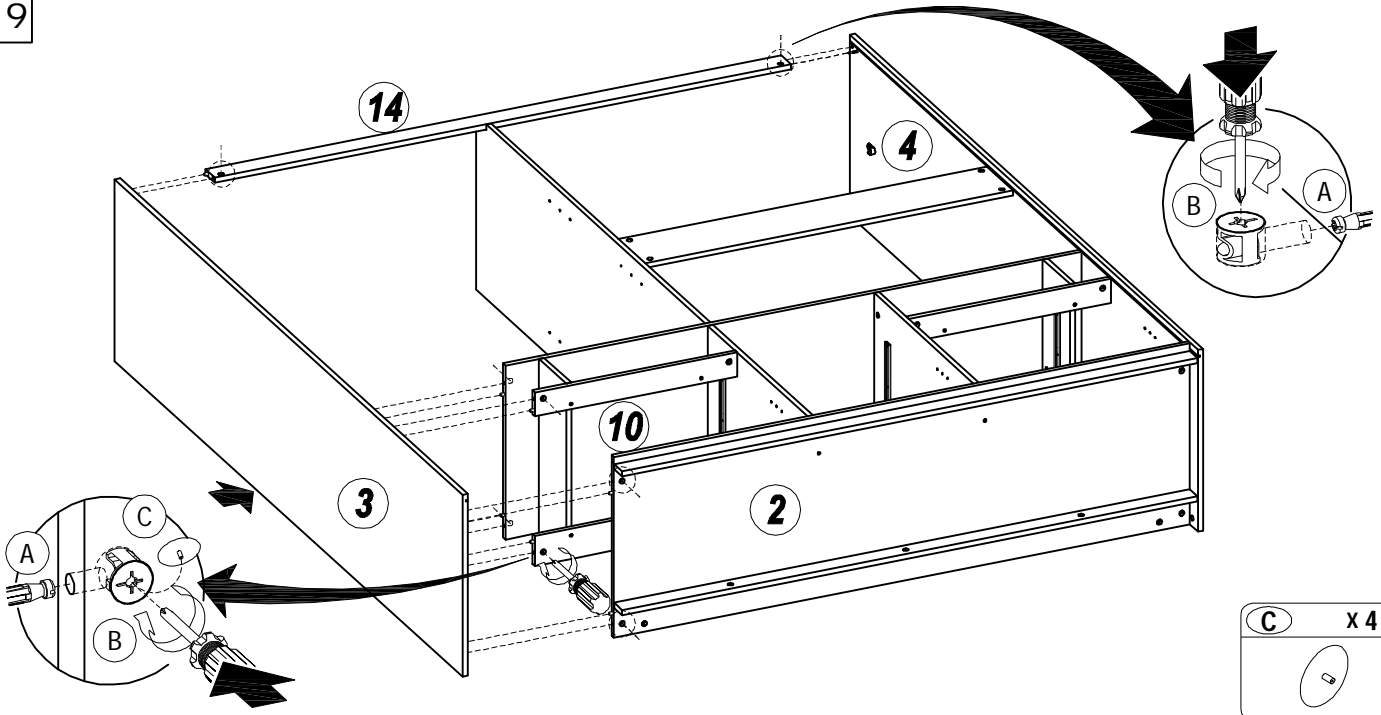
G x 4

18

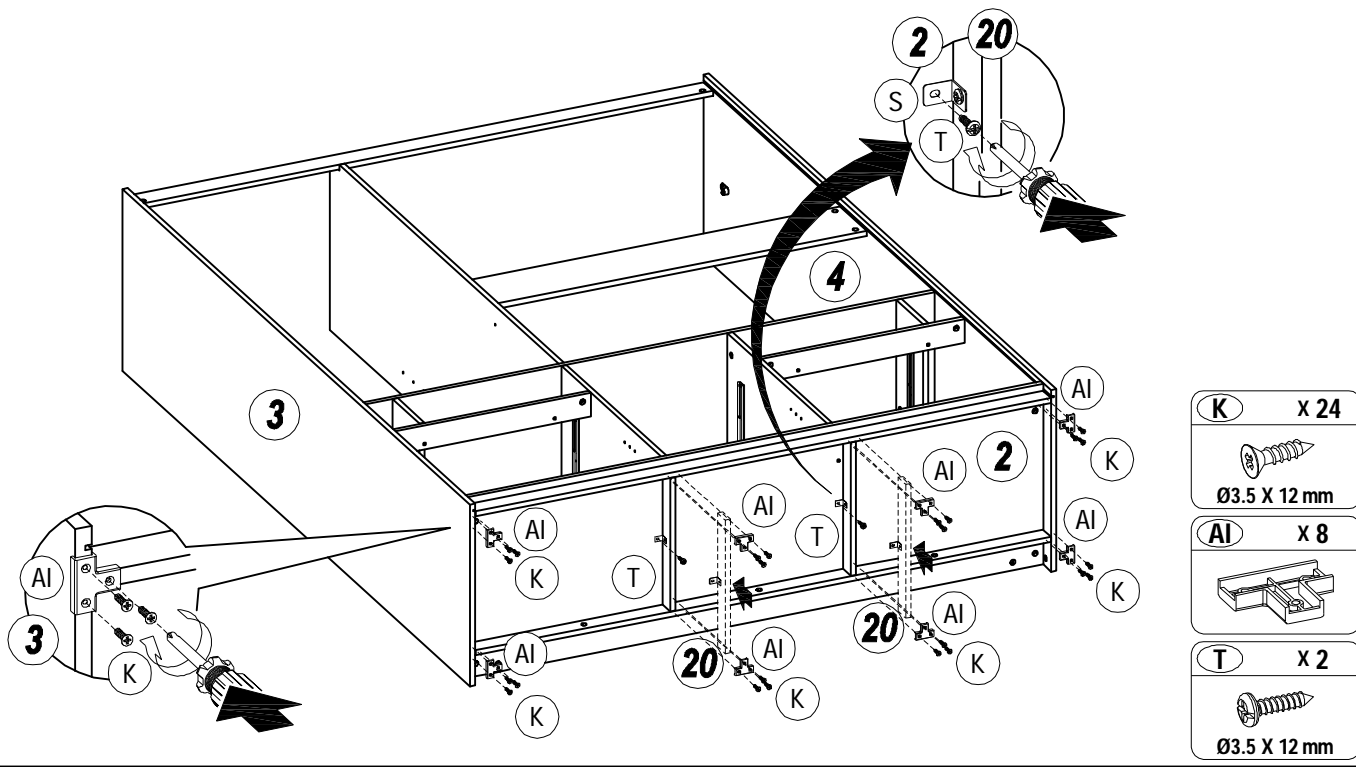


C x 6

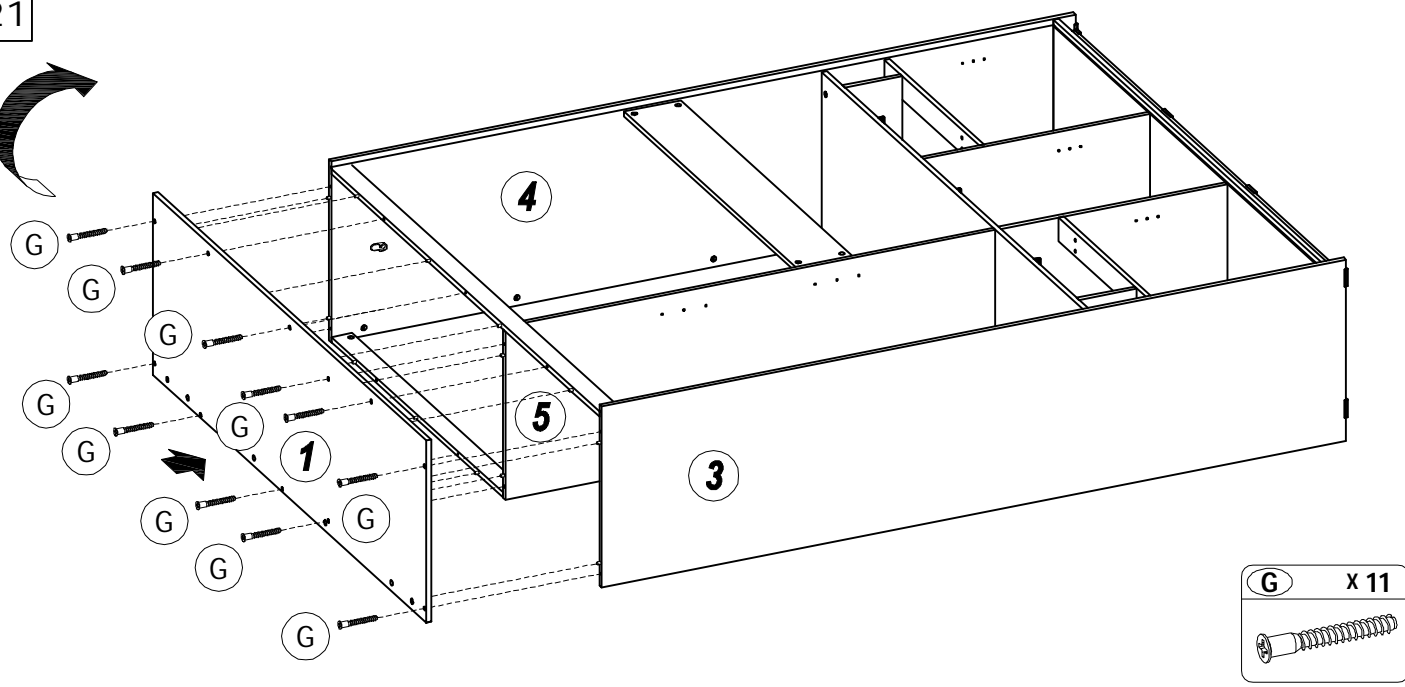
19



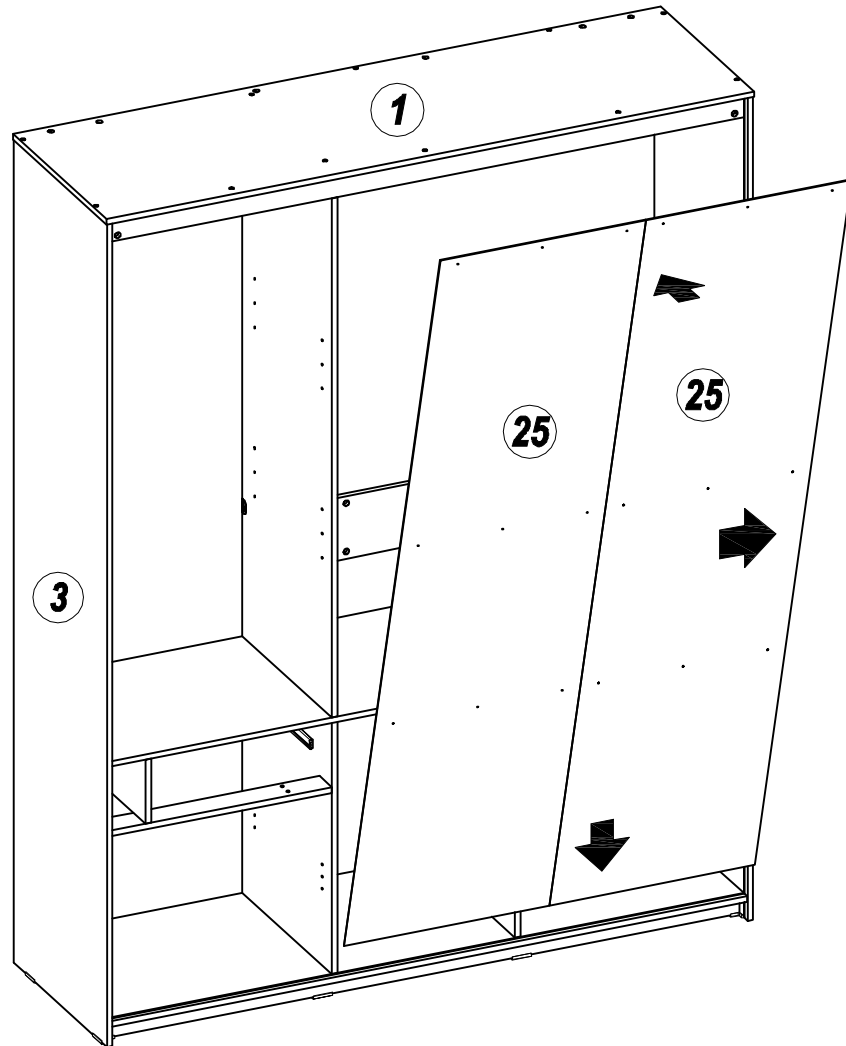
20



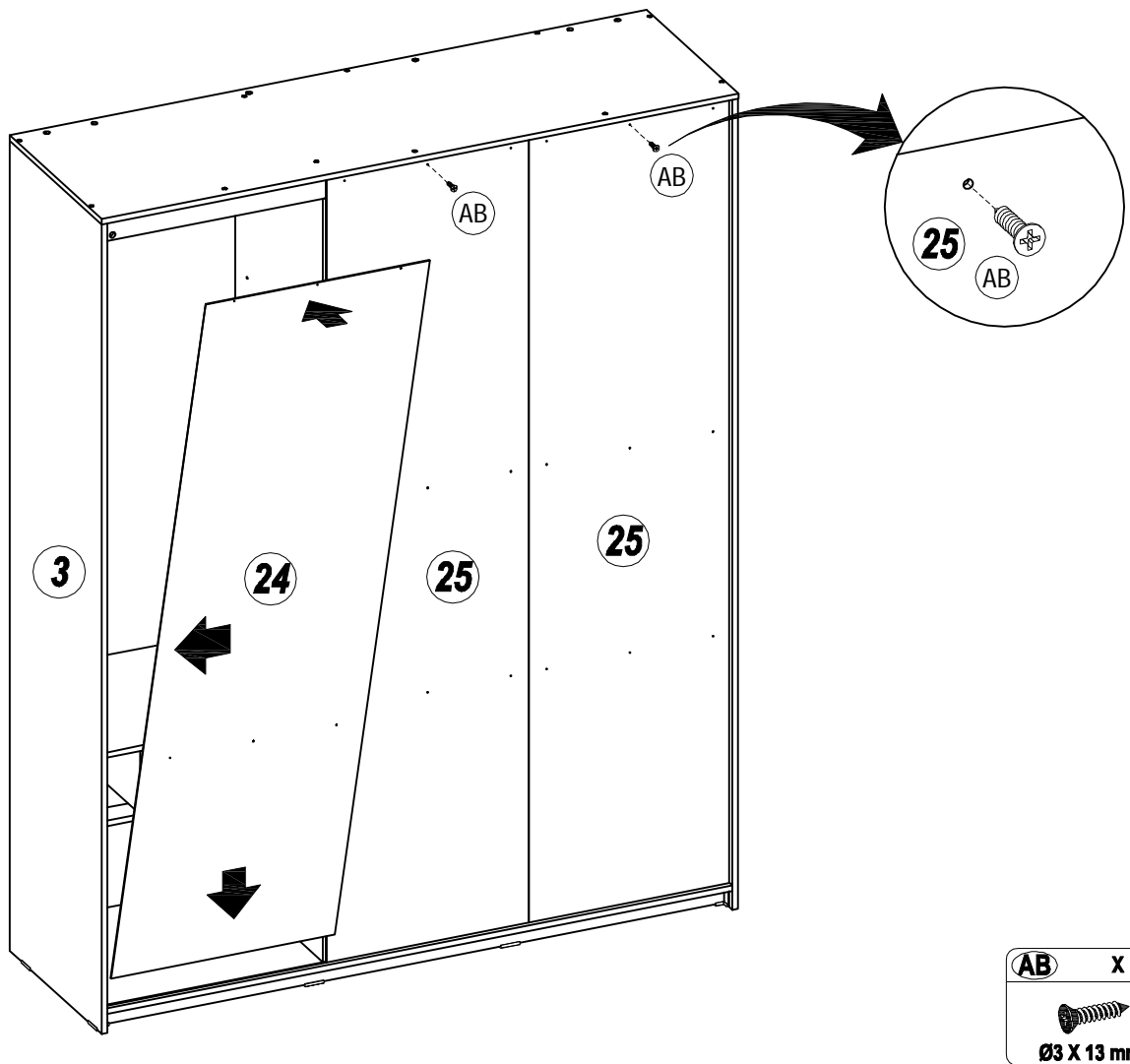
21



22

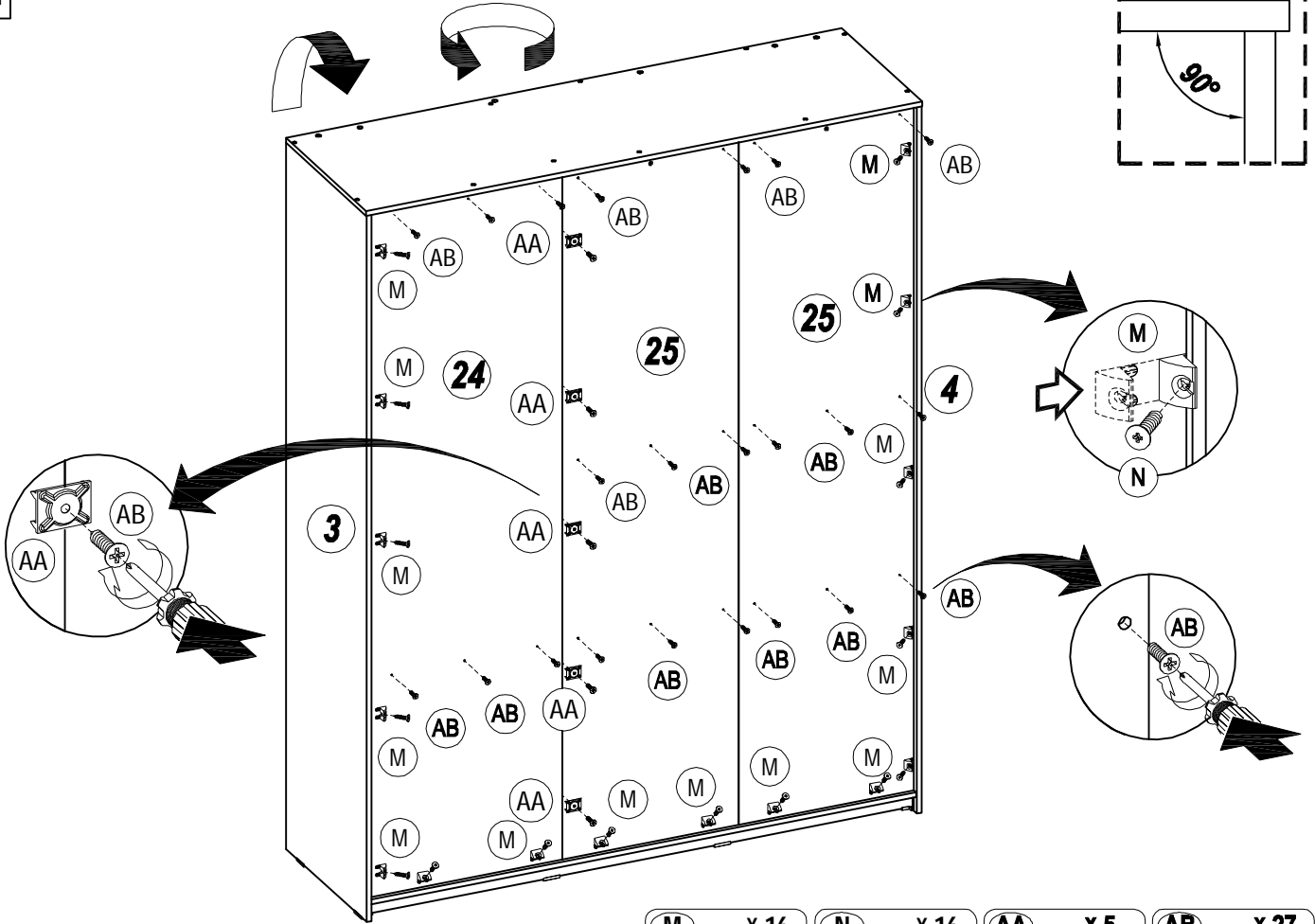
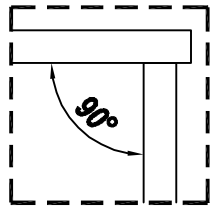


23



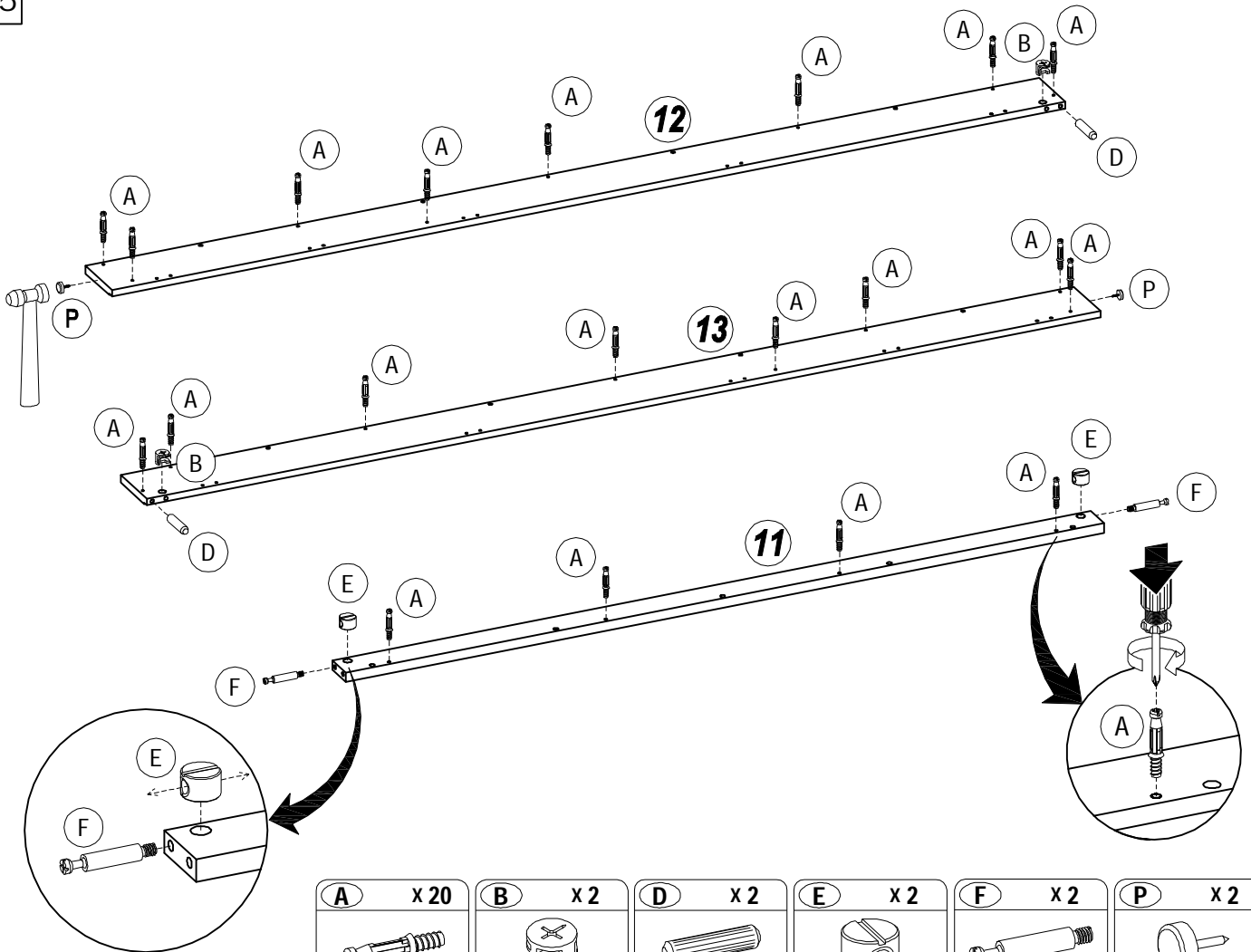


24



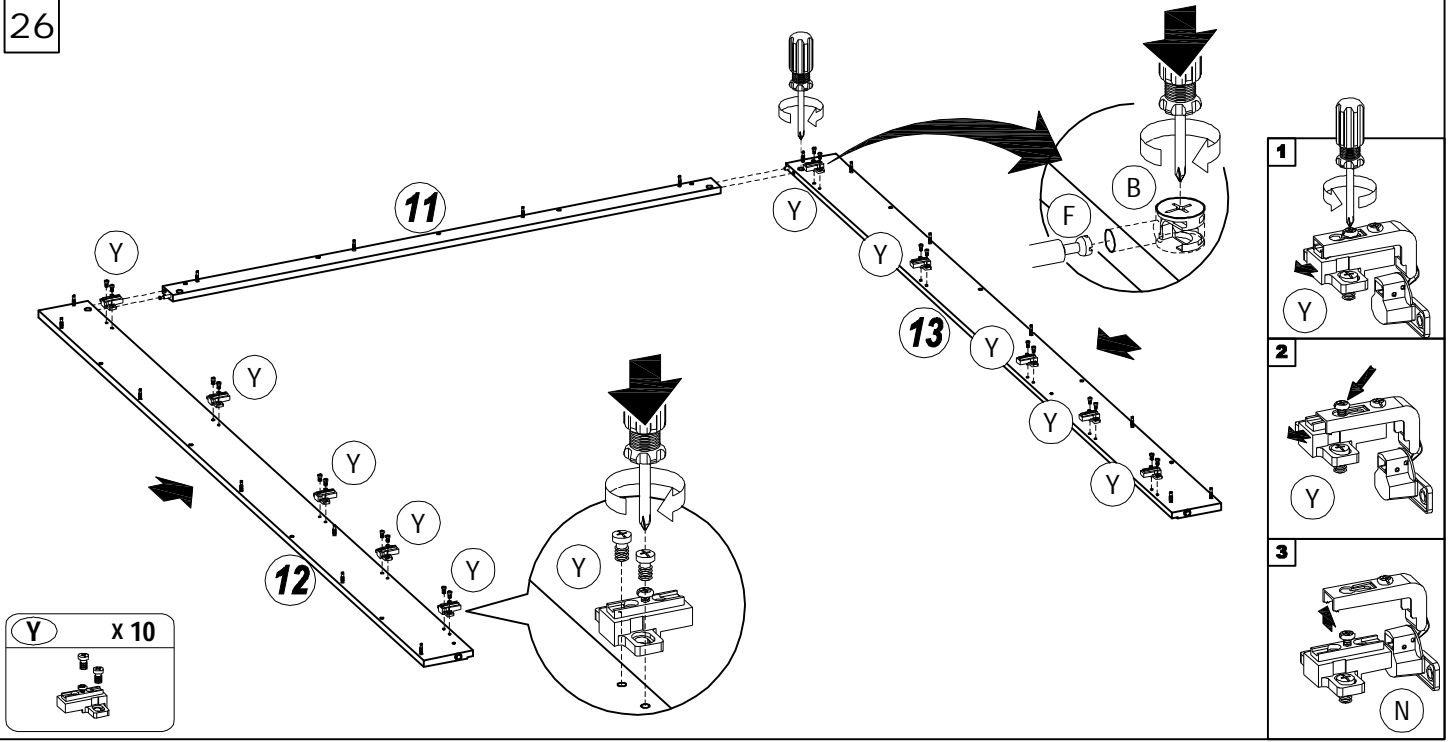
<b>M</b> x 16	<b>N</b> x 16	<b>AA</b> x 5	<b>AB</b> x 27

25

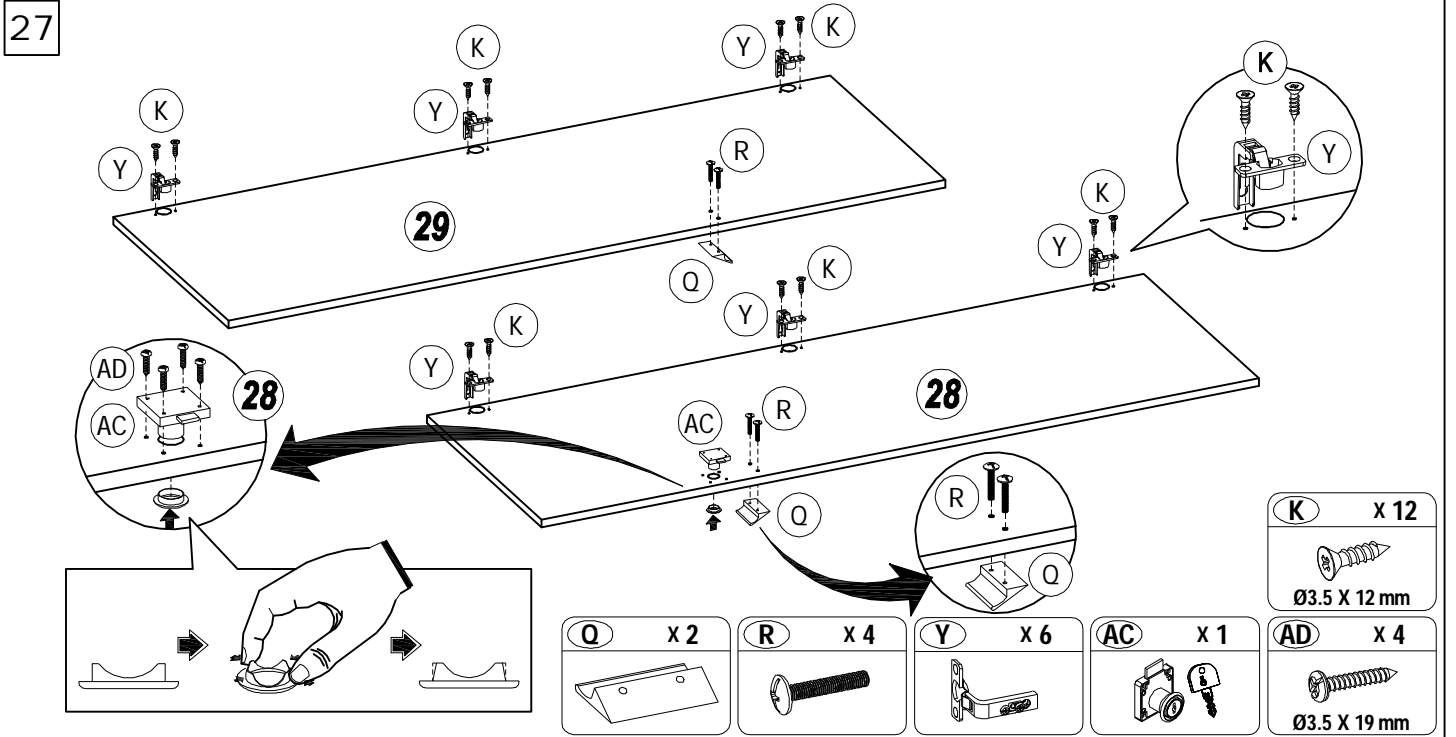


<b>A</b> x 20	<b>B</b> x 2	<b>D</b> x 2	<b>E</b> x 2	<b>F</b> x 2	<b>P</b> x 2

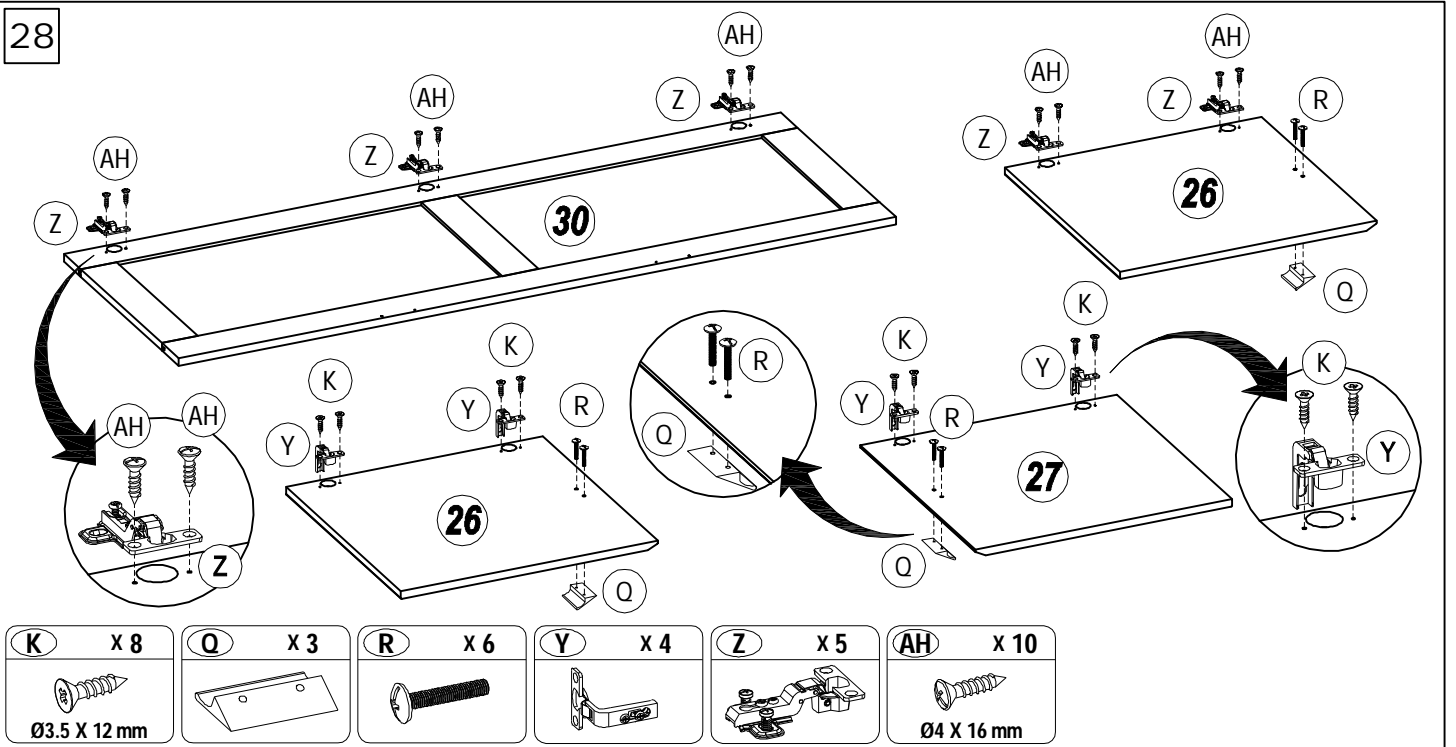
26



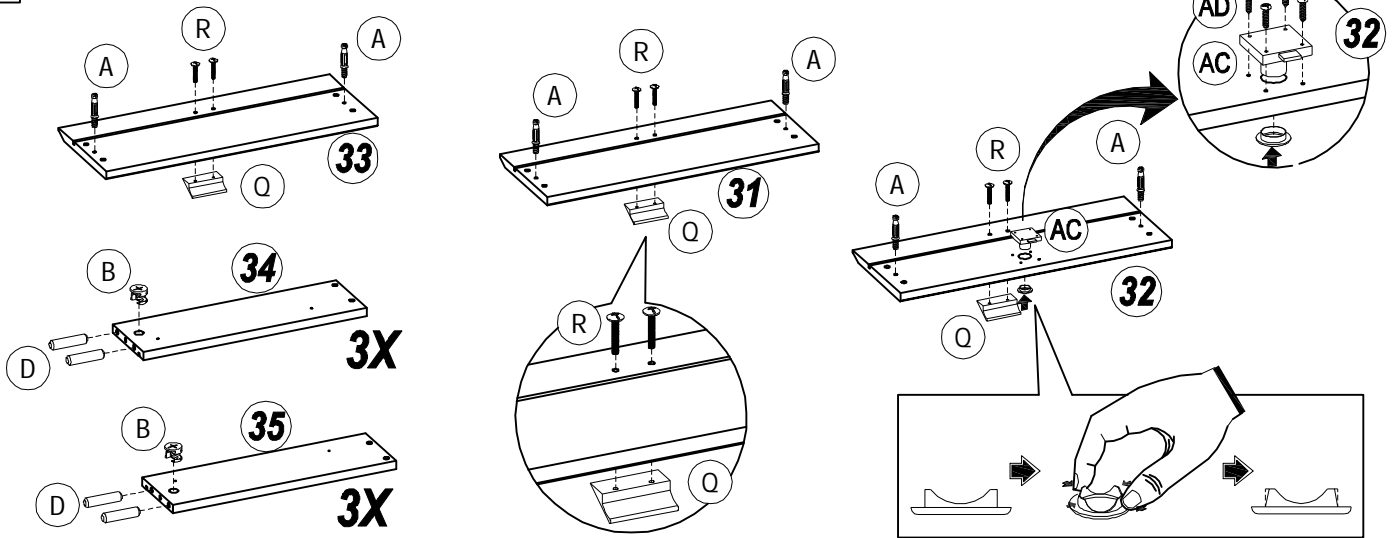
27



28

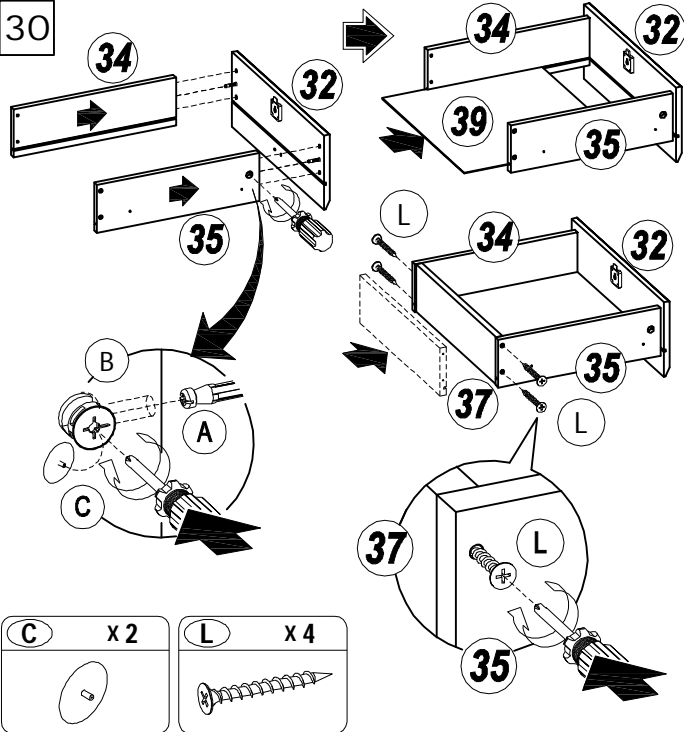


29



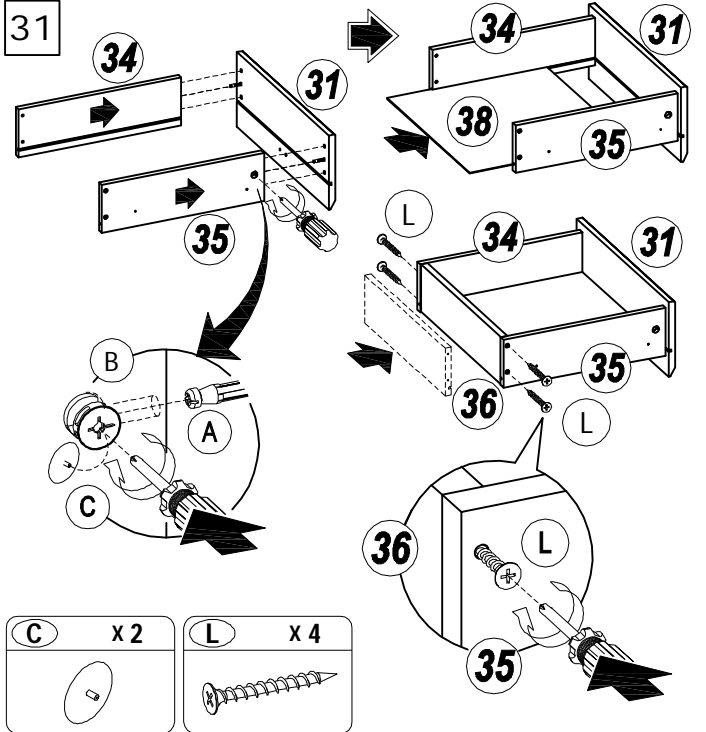
<b>A</b> x 6	<b>B</b> x 6	<b>D</b> x 12	<b>Q</b> x 3	<b>R</b> x 6	<b>AC</b> x 1	<b>AD</b> x 4

30



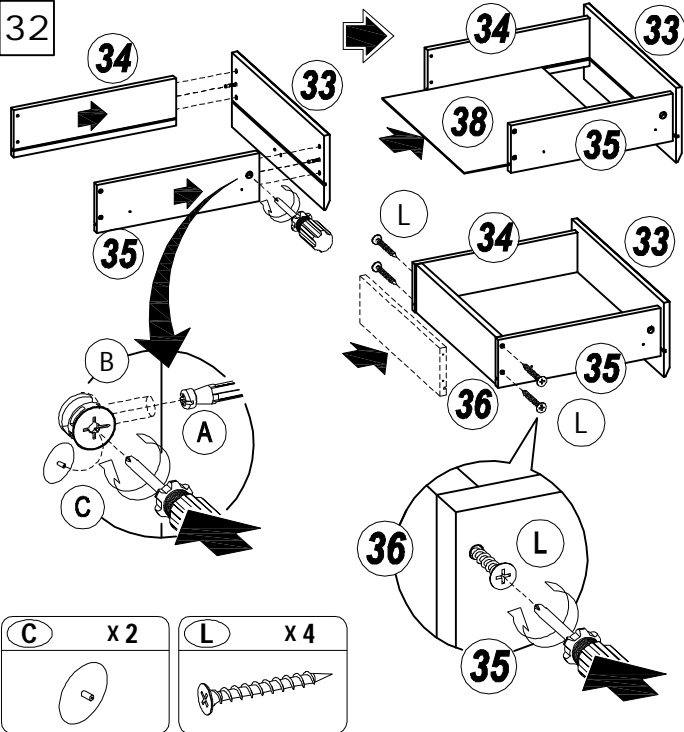
<b>C</b> x 2	<b>L</b> x 4

31



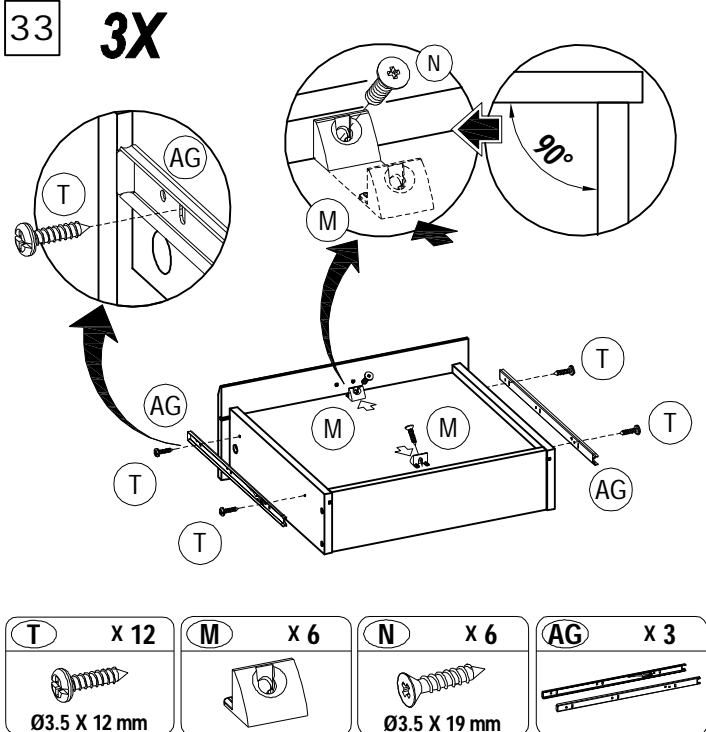
<b>C</b> x 2	<b>L</b> x 4

32



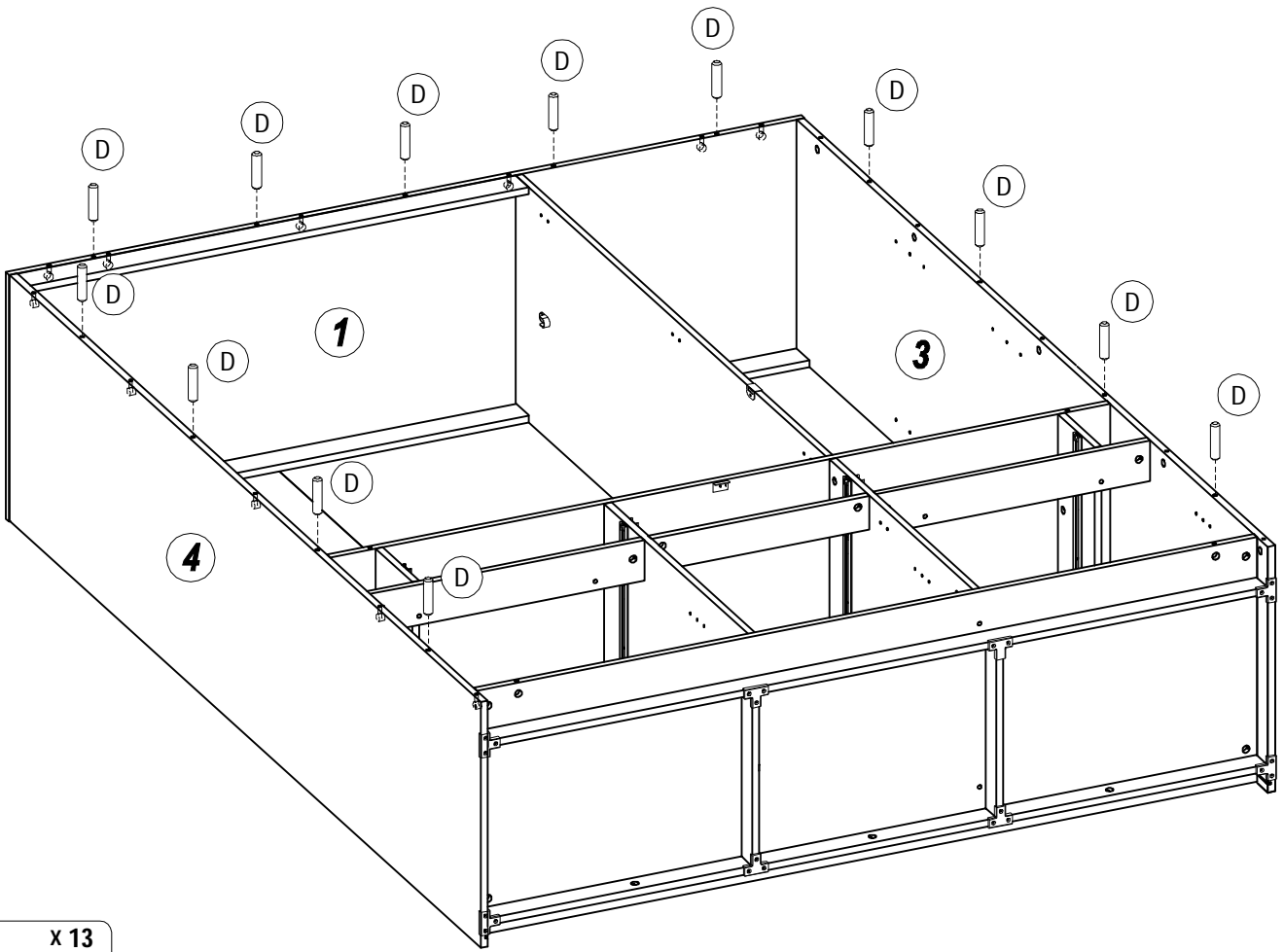
<b>C</b> x 2	<b>L</b> x 4

33



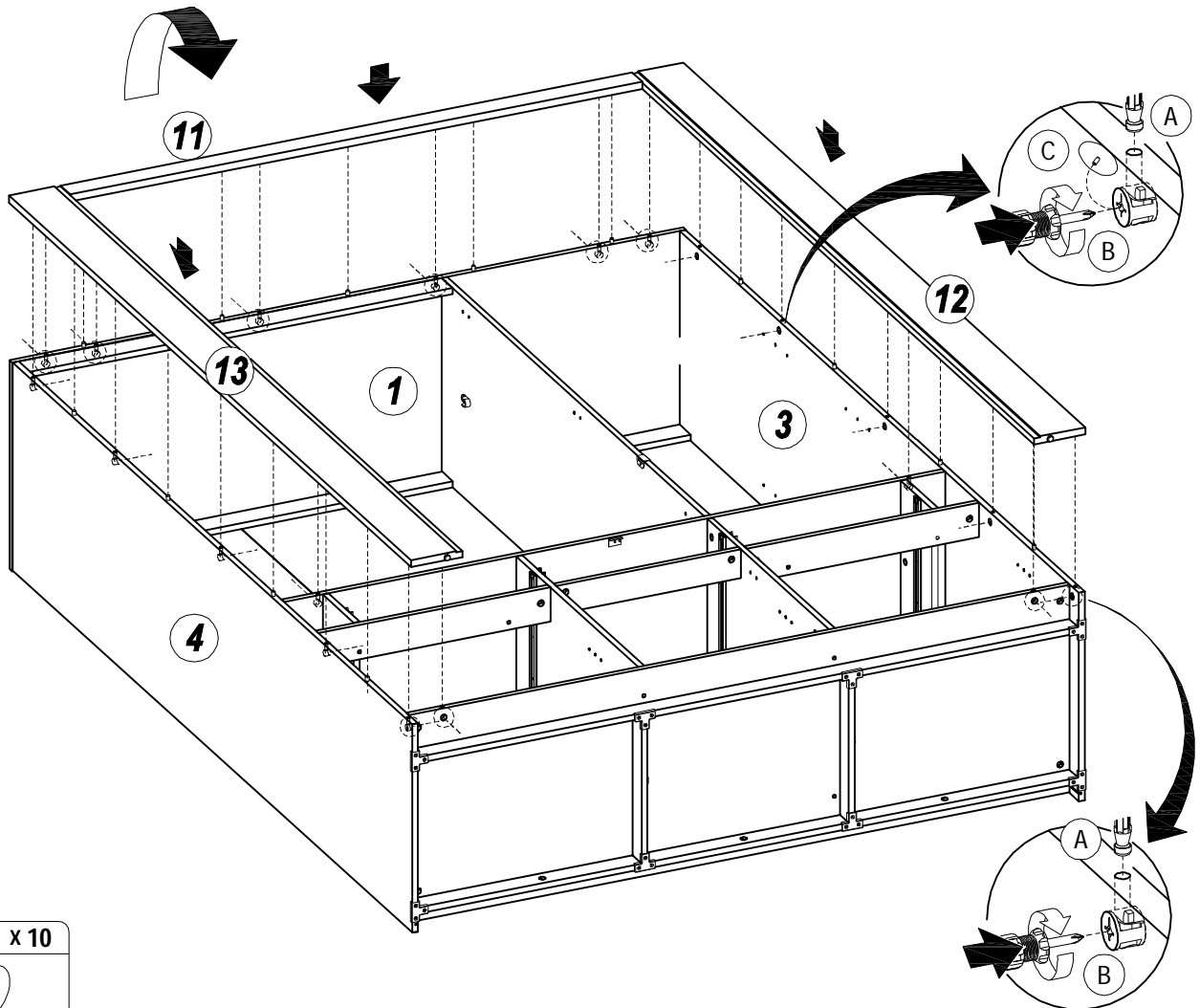
<b>T</b> x 12	<b>M</b> x 6	<b>N</b> x 6	<b>AG</b> x 3

34



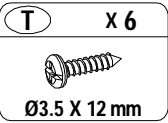
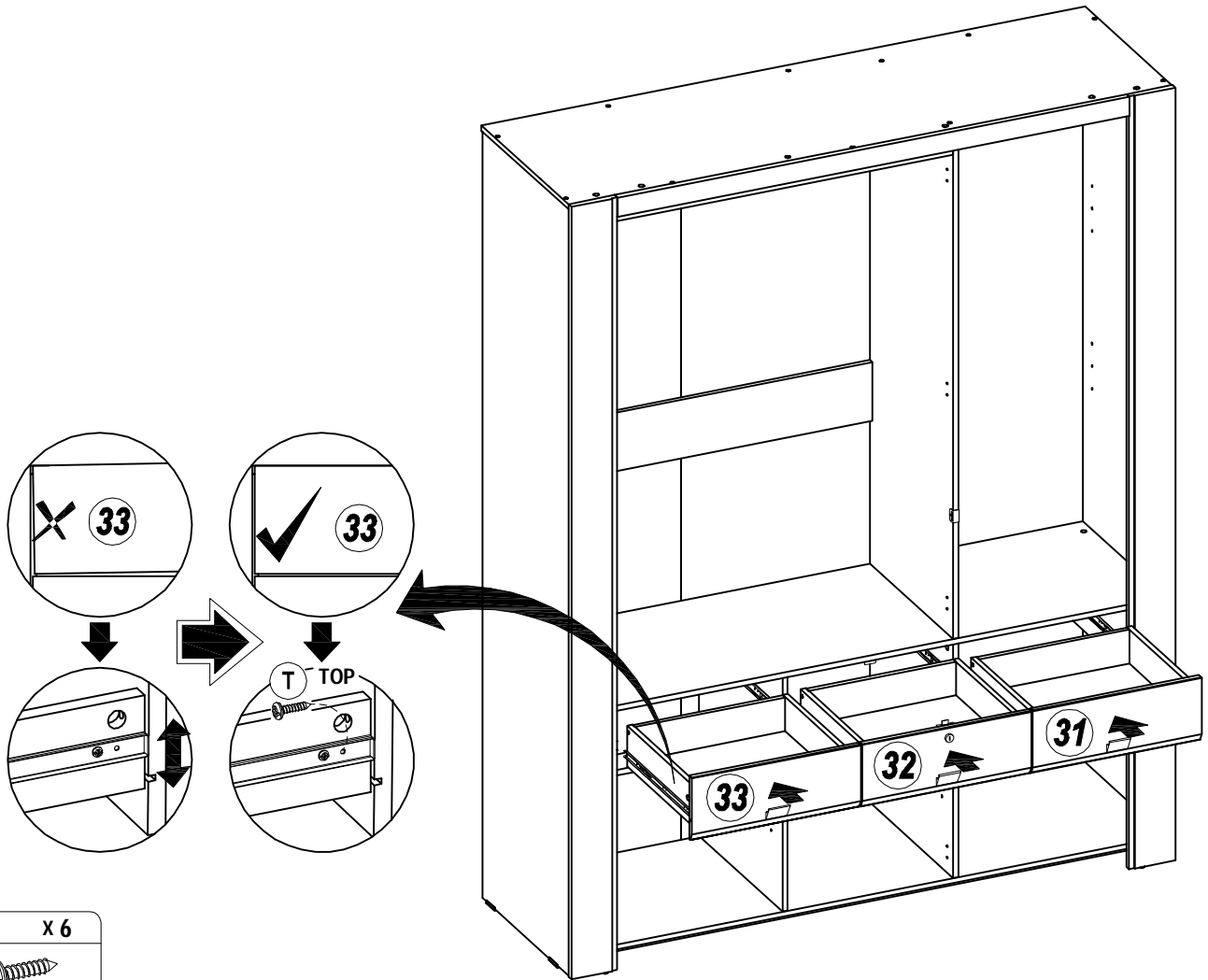
**D** x 13

35

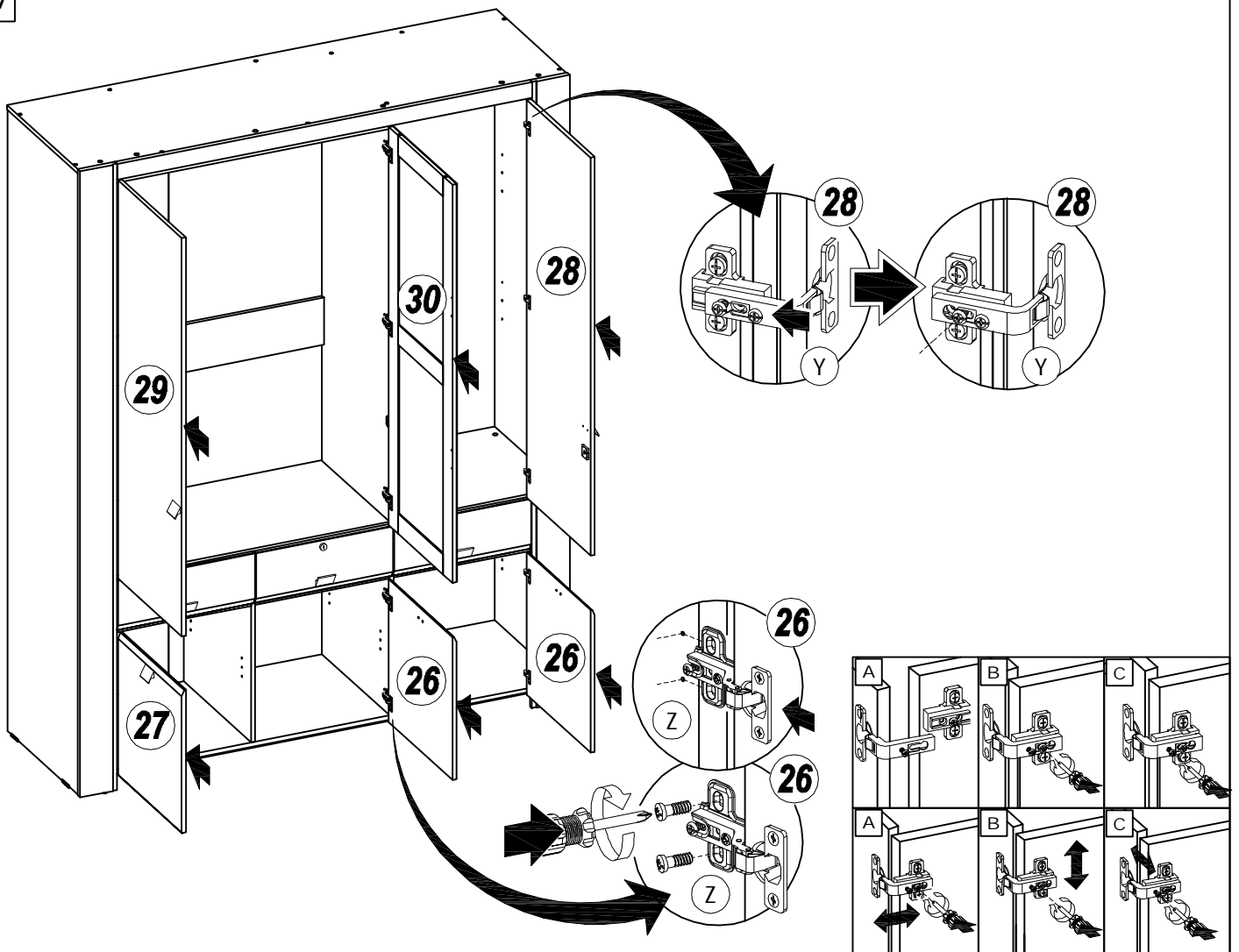


**C** x 10

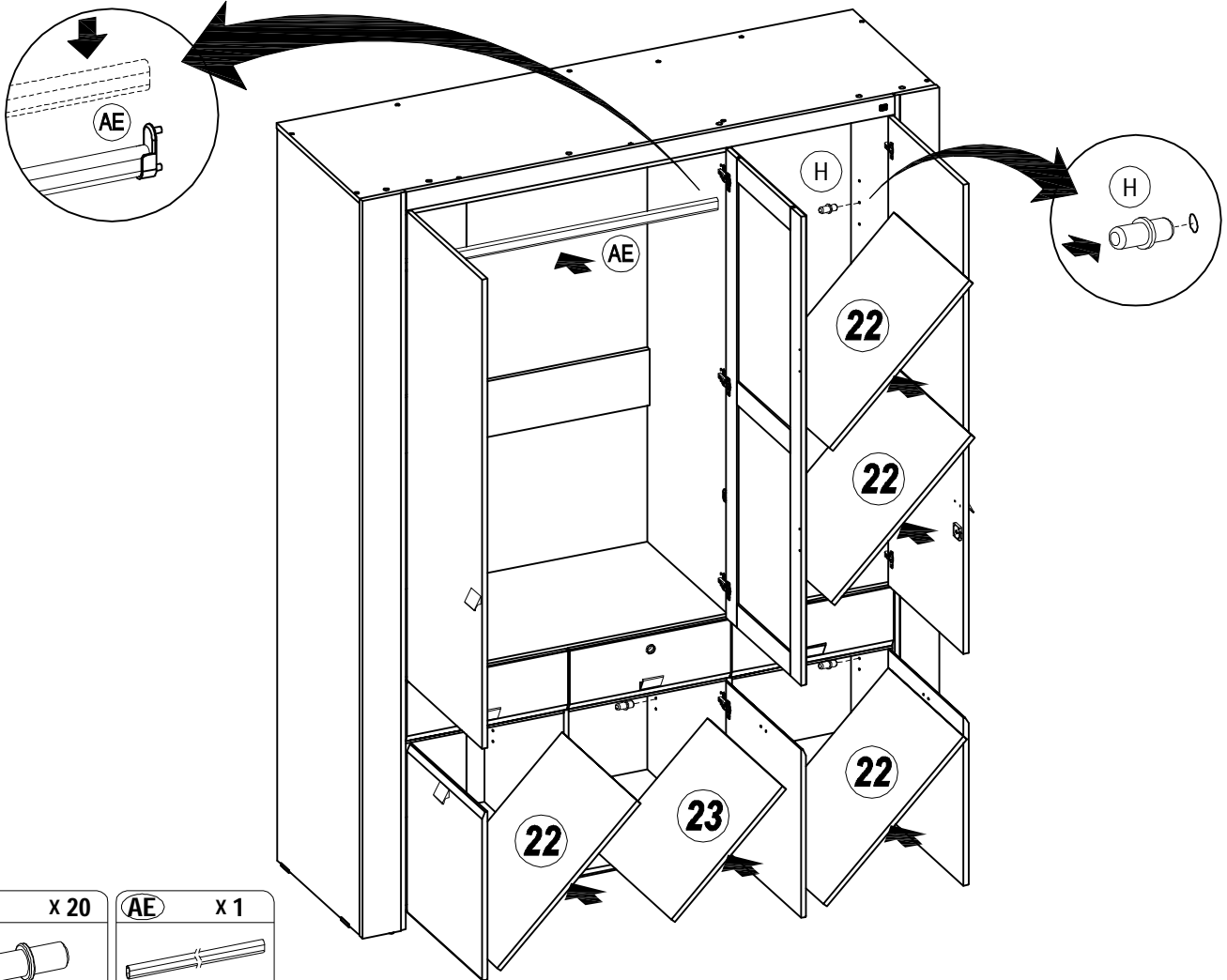
36



37



38



39

